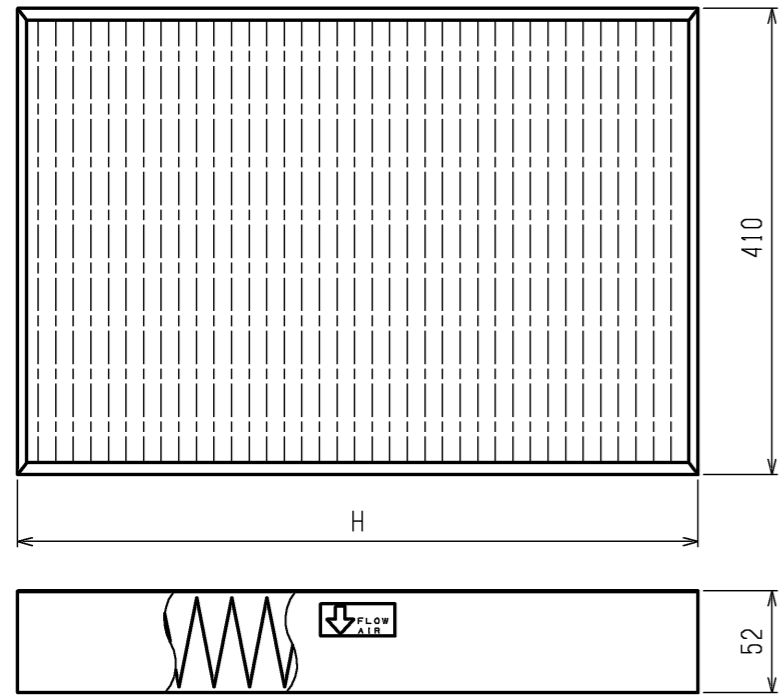
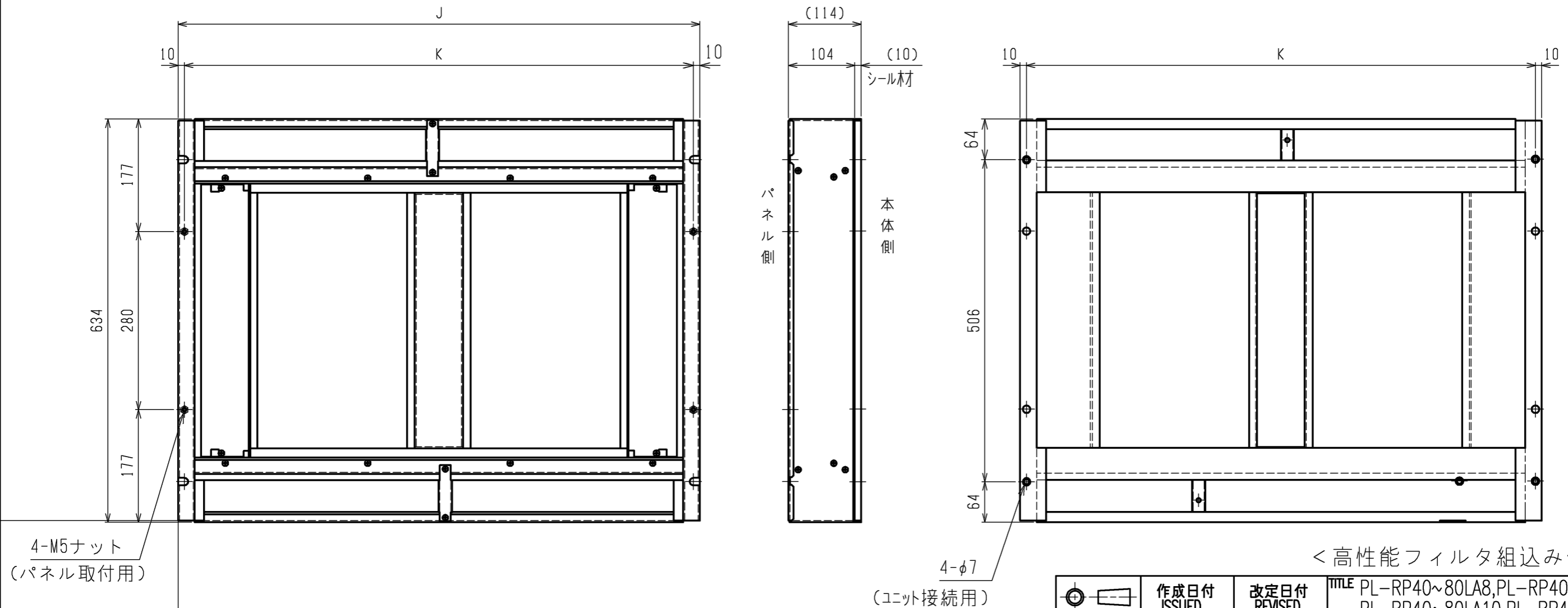


高性能フィルタ外形図



本体形名	多機能ケースメント形名	高性能フィルタ形名	所要数	H	J	K
PL-RP40LA8/PL-RP40LA9/PL-RP40LA10	PAC-KH71TB	PAC-KH31AF(高性能フィルタ 比色法65%)	1	590	820	800
		PAC-KH41AF(高性能フィルタ 比色法90%)	1			
PL-RP40LA12	PAC-KG77TB	PAC-KG31AF(高性能フィルタ 比色法65%)	1			
		PAC-KG41AF(高性能フィルタ 比色法90%)	1			
PL-RP45LA8/PL-RP45LA9/PL-RP45LA10 PL-RP50LA8/PL-RP50LA9/PL-RP50LA10 PL-RP56LA8/PL-RP56LA9/PL-RP56LA10 PL-RP63LA8/PL-RP63LA9/PL-RP63LA10 PL-RP71LA8/PL-RP71LA9/PL-RP71LA10 PL-RP80LA8/PL-RP80LA9/PL-RP80LA10	PAC-KH73TB	PAC-KH33AF(高性能フィルタ 比色法65%)	1	760	990	970
		PAC-KH43AF(高性能フィルタ 比色法90%)	1			
	PAC-KG78TB	PAC-KG33AF(高性能フィルタ 比色法65%)	1			
		PAC-KG43AF(高性能フィルタ 比色法90%)	1			

多機能ケースメント外形図



<高性能フィルタ組込み仕様>

	作成日付 ISSUED	改定日付 REVISED	TITLE PL-RP40~80LA8,PL-RP40~80LA9 PL-RP40~80LA10,PL-RP40~80LA12
	DIM. mm	13-11-28	16-03-23
SCALE NTS	三菱電機株式会社		天井カセット形二方向吹出し室内ユニット外形図 DRW.NO. W KJ94G115 REV. D PAGE 2/2