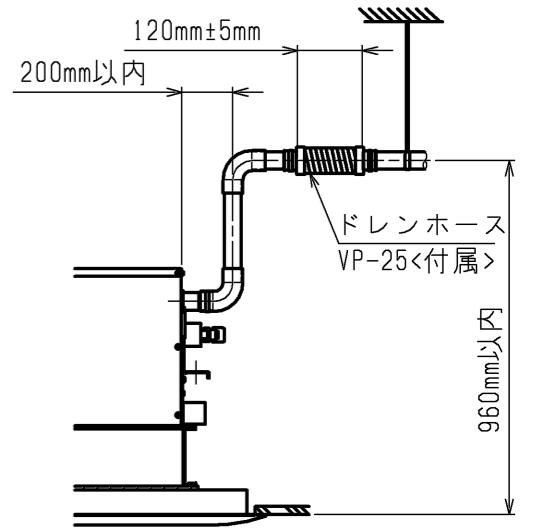
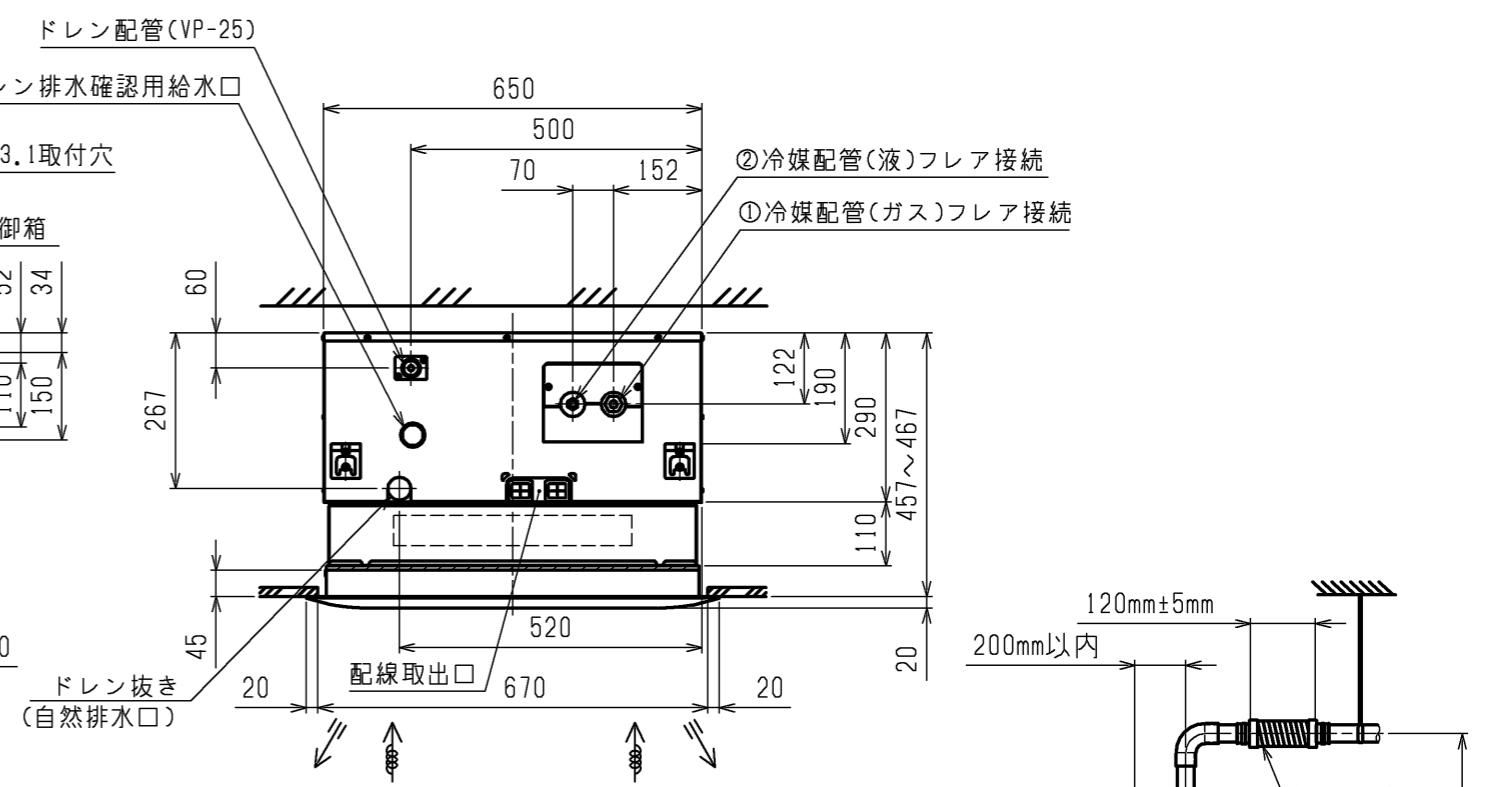


| 機種 | パネル形名 | A | B | C | D | ①ガス配管サイズ | ②液配管サイズ |
|--|--|------|------|-----|-----|----------|---------|
| PL-RP40LA16 | CMP-P45LWHG5(塗装パネル) CMP-P45LXH5(天井材組込パネル) | 1080 | 1040 | 770 | 824 | φ12.7 | φ6.35 |
| PL-RP45LA16 PL-RP50LA16 PL-RP56LA16 PL-RP63LA16 PL-RP71LA16 PL-RP80LA16 | CMP-P71LWHG5(塗装パネル) CMP-P71LXH5(天井材組込パネル) | 1250 | 1210 | 940 | 994 | | |
| | | | | | | φ15.88 | φ9.52 |

- 注1. 天井材組込タイプの化粧パネルをご使用の場合天井材組込可能最大厚さは21mmです。
 2. 吊りボルトは耐震など必要に応じ、振れ止め用耐震支持部材にて補強を行ってください。
 3. 吊りボルトおよび振れ止め用耐震支持部材はM10を使用してください。(現地御手配)
 4. プレフィルタが必要な場合はパネルに同梱のエアフィルタを取付けることができます。
 5. 分ダクト接続口は両側面にあります。(どちらか片方のみご使用可能です。)
 6. 高性能フィルタ組込時は多機能ケースメントが必要です。
 7. ドレンポンプ内蔵です。
 8. ドレンホースは、接着方式で室内ユニットと現地配管を固定してください。
 自然排水口にドレンホースを接続される場合は必ず弊社指定(サービス部品)のホースバンドをご使用ください。指定のホースバンド以外を使用すると排水口が割れる場合があり、水漏れの原因となります。
 9. 外気取入口から取入れた空気は、高性能フィルタを通過しません。
 10. 外気取入ダクトフランジに接続するダクトは吊り金具で固定し、外気取入ダクトフランジに負荷が掛からない様にしてください。
 11. 自動昇降パネルとの併用はできません。



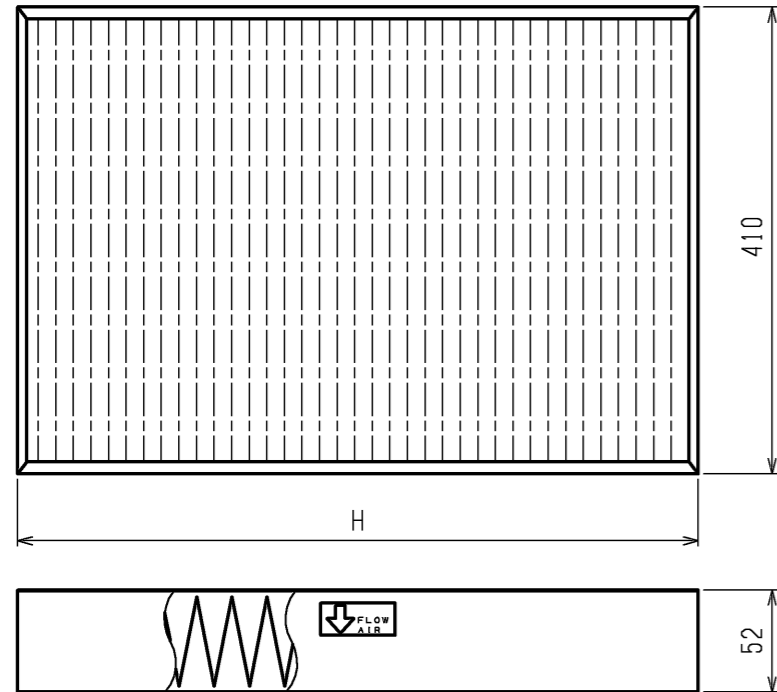
ドレン配管接続図

<高性能フィルタ+外気取入ダクトフランジ組込み仕様>

本図面の所有権は三菱電機株式会社にある。
 THIS DOCUMENT IS THE PROPERTY OF MITSUBISHI ELECTRIC CORPORATION.

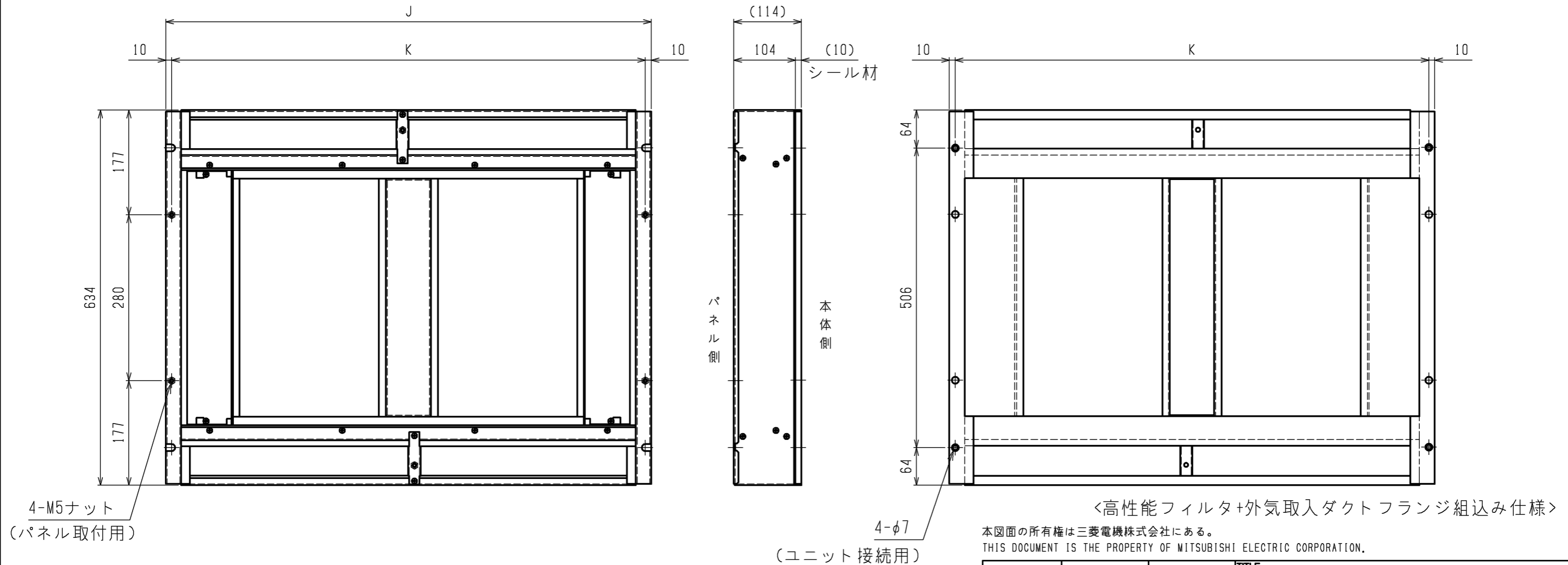
| | | | |
|--|-------------|--------------|--|
| DIMENSIONS ARE IN MILLIMETERS 尺度 SCALE DO NOT SCALE | 作成日付 ISSUED | 改定日付 REVISED | TITLE |
| | 2021-01-21 | | PL-RP40,45,50,56,63,71,80LA16 天井カセット形二方向吹出し室内ユニット 外形図 |
| 三菱電機株式会社 | | | DWG.NO. W KB96C4CS |
| | | | REV. PAGE 1/3 |

高性能フィルタ外形図



| 適用機種 | 多機能ケースメント形名 | 高性能フィルタ形名 | 所要数 | H | J | K |
|-------------|-------------|----------------------------|-----|-----|-----|-----|
| PL-RP40LA16 | PAC-KW77TB | PAC-KW31AF(高性能フィルタ 比色法65%) | 1 | 590 | 820 | 800 |
| | | PAC-KW41AF(高性能フィルタ 比色法90%) | 1 | | | |
| PL-RP45LA16 | PAC-KW78TB | PAC-KW33AF(高性能フィルタ 比色法65%) | 1 | 760 | 990 | 970 |
| PL-RP50LA16 | | PAC-KW43AF(高性能フィルタ 比色法90%) | 1 | | | |
| PL-RP56LA16 | | | 1 | | | |
| PL-RP63LA16 | | | | | | |
| PL-RP71LA16 | | | | | | |
| PL-RP80LA16 | | | | | | |

多機能ケースメント外形図

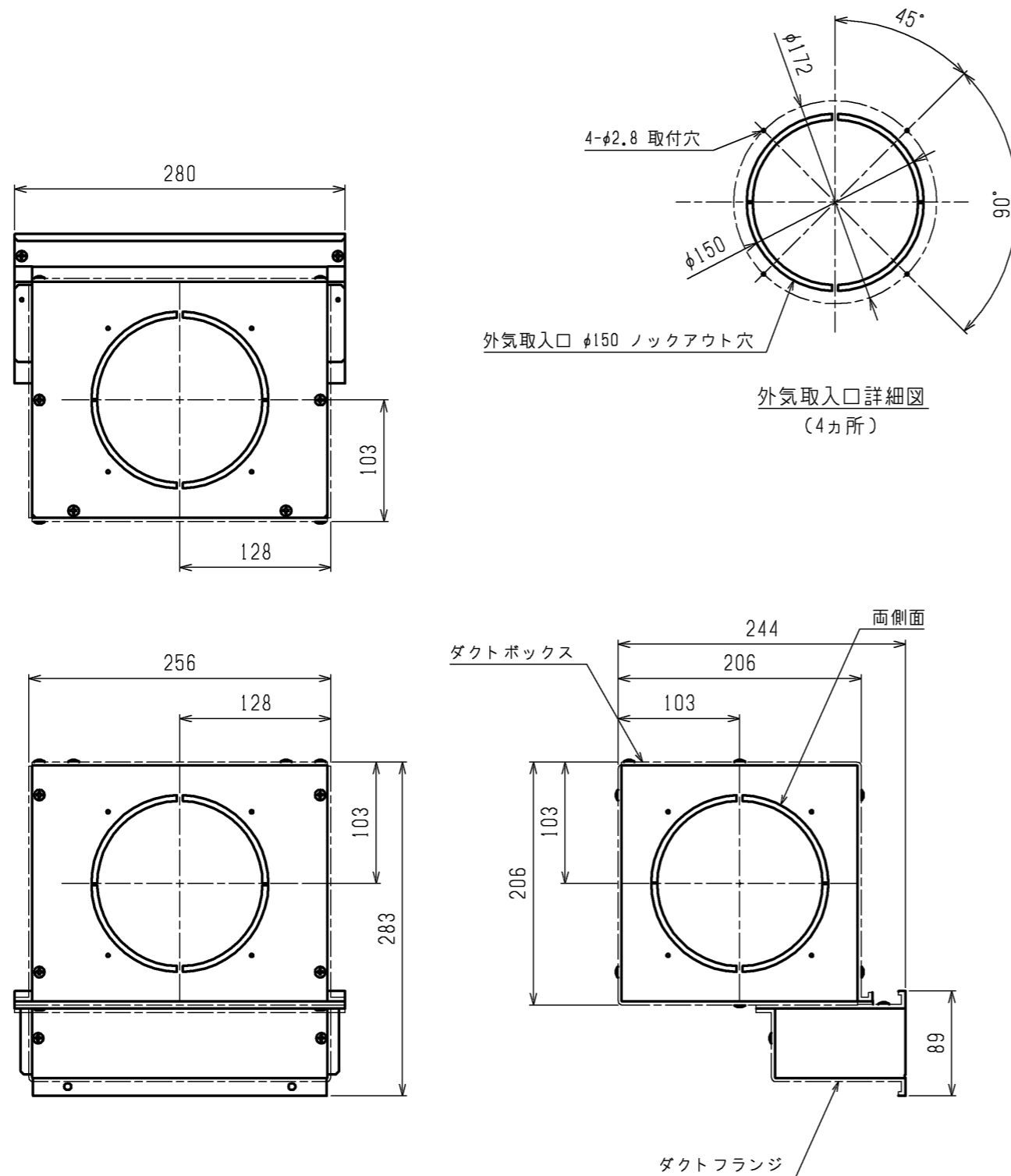


<高性能フィルタ+外気取入ダクトフランジ組込み仕様>

本図面の所有権は三菱電機株式会社にある。
THIS DOCUMENT IS THE PROPERTY OF MITSUBISHI ELECTRIC CORPORATION.

| | | | |
|---|----------------|-----------------|--|
| DIMENSIONS ARE IN MILLIMETERS | 作成日付 ISSUED | 改定日付 REVISED | TITLE |
| | 2021-01-21 | | PL-RP40,45,50,56,63,71,80LA16 天井カセット形二方向吹出し室内ユニット 外形図 |
| 尺度 SCALE DO NOT SCALE | 三菱電機株式会社 | | DWG.NO. W KB96C4CS REV. PAGE 2/3 |

外気取入ダクトフランジ外形図



| | |
|----------------|---------------|
| 適用機種 | 外気取入ダクトフランジ形名 |
| PL-RP40~80LA16 | PAC-KG110F |

<高性能フィルタ+外気取入ダクトフランジ組込み仕様>

本図面の所有権は三菱電機株式会社にある。
THIS DOCUMENT IS THE PROPERTY OF MITSUBISHI ELECTRIC CORPORATION.

| | | | |
|---|----------------|-----------------|--|
| DIMENSIONS ARE IN MILLIMETERS | 作成日付 ISSUED | 改定日付 REVISED | TITLE |
| | 2021-01-21 | | PL-RP40,45,50,56,63,71,80LA16 天井カセット形二方向吹出し室内ユニット 外形図 |
| 尺度 SCALE DO NOT SCALE | 三菱電機株式会社 | | DWG.NO. W KB96C4CS |
| | | REV. | PAGE 3/3 |