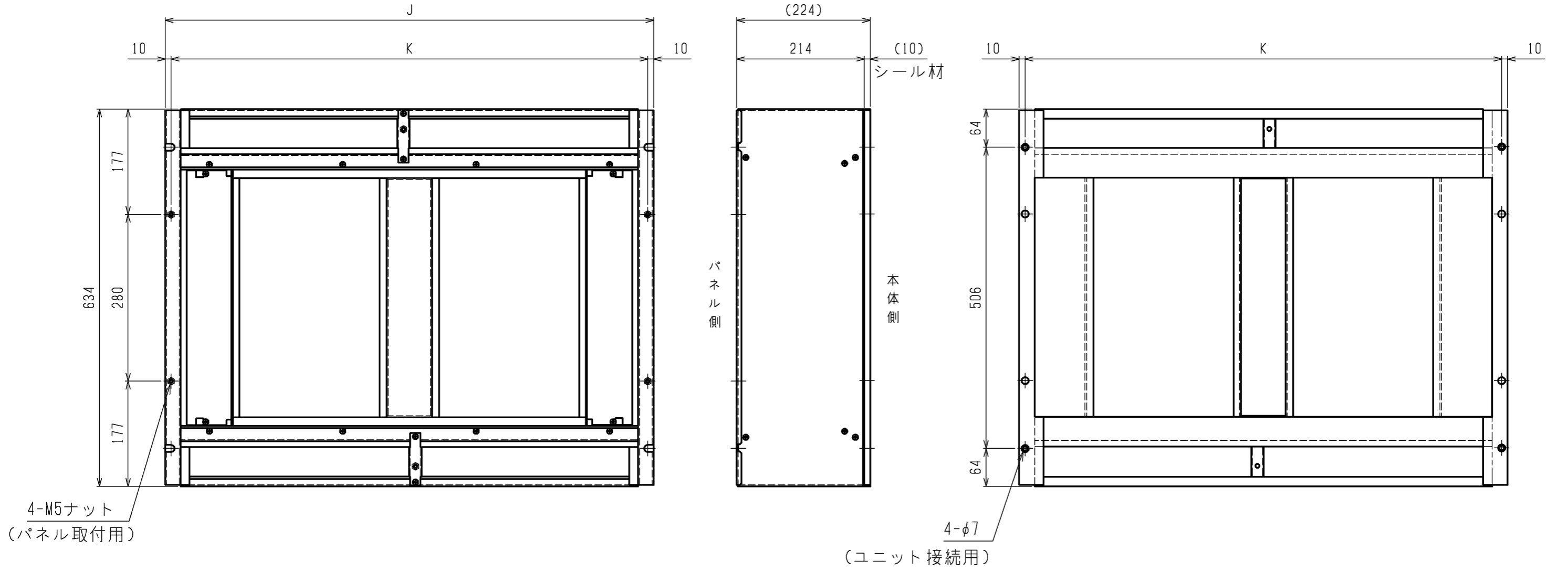


- 注1. 天井材組込タイプの化粧パネルをご使用の場合天井材組込可能最大厚さは21mmです。  
 注2. 吊りボルトは耐震など必要に応じ、振れ止め用耐震支持部材にて補強を行ってください。  
 注3. 吊りボルトおよび振れ止め用耐震支持部材はM10を使用してください。(現地御手配)  
 注4. 分ダクト接続口は両側面にあります。(どちらか片方のみご使用可能です。)  
 注5. ドレンポンプ内蔵です。  
 注6. ドレンホースは、接着方式で室内ユニットと現地配管を固定してください。  
 自然排水口にドレンホースを接続される場合は必ず弊社指定(サービス部品)のホースバンドをご使用ください。指定のホースバンド以外を使用すると排水口が割れる場合があり、水漏れの原因となります。

機種	パネル形名	A	B	C	D	①ガス配管サイズ*	②エキ配管サイズ*
PL-RP40LA13	CMP-P45LWHG5(塗装ハ*ル)	1080	1040	770	824	φ12.7	φ6.35
PL-RP45LA13	CMP-P45LXH65(天井材組込ハ*ル)						
PL-RP50LA13							
PL-RP56LA13	CMP-P71LWHG5(塗装ハ*ル)	1250	1210	940	994	φ15.88	φ9.52
PL-RP63LA13	CMP-P71LXH65(天井材組込ハ*ル)						
PL-RP71LA13							
PL-RP80LA13							

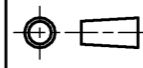

	作成日付 ISSUED	改定日付 REVISED	TITLE PL-RP40~80LA13
	DIM. mm	17-01-20	天井カセット形二方向吹出し室内ユニット外形図
SCALE NTS	三菱電機株式会社		DRW.NO. W KL94C420 REV. PAGE 1/2

スペーサ外形図



適用機種	スペーサ形名	J	K
PL-RP40LA13	PAC-KW85TB	820	800
PL-RP45LA13	PAC-KW86TB	990	970
PL-RP50LA13			
PL-RP56LA13			
PL-RP63LA13			
PL-RP71LA13			
PL-RP80LA13			

<スペーサ組込み仕様>

	作成日付 ISSUED	改定日付 REVISED	TITLE PL-RP40~80LA13
	DIM. mm	17-01-20	天井カセット形二方向吹出し室内ユニット外形図
SCALE NTS	 三菱電機株式会社		DRW.NO. W KL94C420 REV. PAGE 2/2