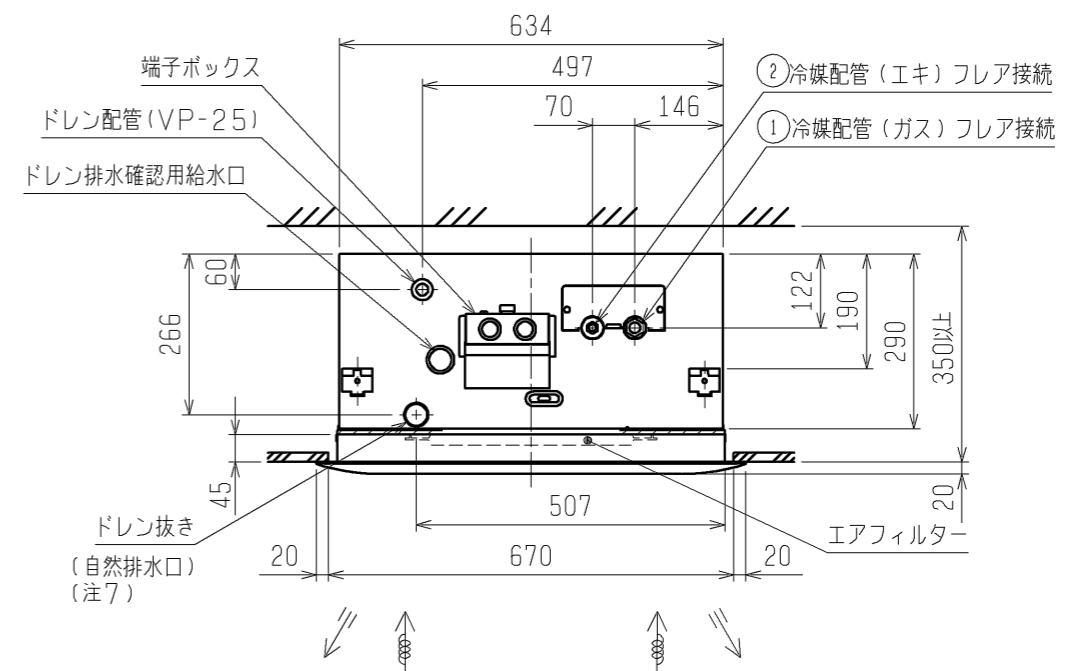


| パッケージエアコン 室内ユニット仕様書 (天井カセット形・新冷媒シリーズ) | | | | | |
|---------------------------------------|---|--|------------------------------------|-----------|--|
| 形名 | PL-RP80LA7 | 台数 | | 記号 | |
| 電 源 | | 単相 200V / 60Hz | | | |
| | | 冷 房 | 暖 房 | | |
| 能 力 | kW | 7.1 | 8.0 | | |
| 空気条件 | 室内側 乾球温度/湿球温度 | 27 / 19 | | 20 / - | |
| | 室外側 乾球温度/湿球温度 | 35 / - | | 7 / 6 | |
| 単体電気特性 | 消費電力 | kW | 0.10 | 0.09 | |
| | 運転電流 | A | 0.51 | 0.46 | |
| リモコン温度設定範囲 | | 19~30 (ドライ含) | | 17~28 | |
| 風 向 調 節 | | 上下方向 | オートベーンを水平より 0°, 40°, 60°, 80° に設定可 | | |
| 送風機 | 形式 × 個数 | ターボファン × 1 | | | |
| | 風 量 (強/中/弱) | m ³ /min | 15.5 / 13.0 / 10.0 | | |
| | 機 外 静 圧 | Pa | 0 | | |
| | 電 動 機 出 力 | kW | 0.050 | | |
| 外 装 | | 本体:溶融亜鉛メッキ鋼板 パネル:マンセル 6.4Y 8.9 / 0.4 | | | |
| 外形寸法 | 本 体 (H×W×D) | mm | 290 × 946 × 634 | | |
| | パ ネ ル (H×W×D) | mm | 20 × 1250 × 710 | | |
| 熱 交 換 器 形 式 | | クロスフィン | | | |
| エ ア フ ィ ル タ ー | | PPハニカム織 (ロングライフ) | | | |
| 防 音 ・ 断 熱 材 | | 発泡ポリスチレン、発泡ポリエチレン、ウレタンフォーム | | | |
| 冷媒配管サイズ 液/ガス | | mm | 9.52 / 15.88 | | |
| ドレン配管サイズ | | mm | 外径 32 (PVC管 VP-25接続可) | | |
| 運転音 (強/中/弱) | | dB | 37 / 35 / 30 | | |
| 質 量 | | kg | 本体 : 28 | パネル : 7.5 | |
| 機外配線 | 最小電線太さ | 内・外ユニットの組合せにより変わりますので | | | |
| | 配線用遮断器 | 技術資料をご覧ください | | | |
| 構成部品 | 運転調節装置 (別売) | MAリモコン | | | |
| | 化粧パネル (別売) | 塗装パネル/天井材組込 (天井材貴社組込) / 自動昇降パネル/リプレ - スパネル | | | |
| | | 昇降パネルリモコン (別途手配) | | | |
| | | パネル塗装色 (マンセル 6.4Y 8.9 / 0.4) | | | |
| その他の取付可能 | <p>高性能フィルター: 比色法 65% / 90% (別売の多機能ケースメントまたはスパーサーが必要です)</p> <p>パワー脱臭フィルター (別売の多機能ケースメントまたはスパーサーが必要です)</p> <p>多機能ケースメント: 高さ110mm アップ スパーサー: 高さ220mm アップ</p> <p>吹き分け用プレート: 吹出風量を7:3に吹分けます。</p> <p>加湿器 (直付方式): 加湿能力 0.7 [l/h] (自然蒸発式、2台接続可能)</p> <p>外気取入用ダクトフランジ</p> <p>配線リブレスキット</p> | | | | |
| 付属品 | <p>(室内ユニット本体)</p> <p>据付説明書・取扱説明書・吊り用座金・ドレンホース・ドレン接続口用断熱材</p> <p>冷媒配管用断熱パイプ・結束バンド・天井開口ゲージ取付ネジ・天井開口用ゲージ</p> <p>(化粧パネル)</p> <p>取付説明書・パネルゲージ・結束バンド・取付ネジ</p> | | | | |
| 標準外仕様等 | <p>多機能ケースメントをご使用の場合は、本体高さが+110mm高くなります。</p> <p>スパーサーをご使用の場合は、本体高さが+220mm高くなります。</p> | | | | |
| 注意事項 | <p>1. 冷暖房能力はJIS B 8615-1の空気条件で運転した場合の定格値です。</p> <p>2. 実際の冷暖房能力特性は内・外ユニットの組合せにより変わりますので技術資料をご覧ください。</p> <p>3. 運転音は 無響室でのデータです。(騒音計 A特性値)</p> <p>4. パネルゲージは、化粧パネルの梱包に印刷されていますので、抜き取ってご使用ください。</p> <p>5. 天井開口用ゲージは室内ユニットの梱包に印刷されていますので抜き取ってご使用ください。</p> <p>6. 本製品を長く安心してお使い頂くには定期的な保守・点検が必要です。各部品の点検、保全周期については日本冷凍空調工業会発行のガイドラインを参考にしてください。</p> <p>7. 天井内が高湿多湿雰囲気(露点温度26 以上)で長時間運転されますと、室内ユニットに結露する場合があります。</p> <p>そのような条件で使用する可能性がある場合は、販売店または施工業者にご相談願います。</p> | | | | |



- 注1. 天井材組込タイプの化粧パネルをご使用の場合天井材組込可能最大厚さは21mmです。
- 注2. 吊りボルトは耐震など必要に応じ、振れ止め用耐震支持部材にて補強を行ってください。
- 注3. 吊りボルトおよび振れ止め用耐震支持部材はM10を使用してください。(現地御手配)
- 注4. オプションの高性能フィルター、パワー脱臭フィルター組込時は本体高さが110mmアップします。
- 注5. 分ダクト接続口は両側面にあります。(どちらか片方のみご使用可能です。)
- 注6. エアフィルターはパネルに同梱されています。
- 注7. ドレン自然排水を施工する場合はオプションの多機能ケースメント(110mmアップ)またはスペーサー(220mmアップ)をご使用ください。
- 注8. ドレンホースは、接着方式で室内ユニットと現地配管を固定してください。
- 注9. ドレンポンプ内蔵です。



| 本体形名 | パネル形名 | A | B | C | D | E | F | G | ①ガス配管サイズ* | ②エキ配管サイズ* | 本体形名 |
|-------------|--|------|------|------|------|-----|---|-----------------|-----------|-----------|-------|
| PL-RP40LA7 | | | | | | | | | | | RP40 |
| PL-RP45LA7 | CMP-P45LWHG1 (塗装ハ ^o ネル) | | | | | | | | | | RP45 |
| PL-RP50LA7 | CMP-P45LXHG1 (天井材組込ハ ^o ネル) | 1080 | 1040 | 776 | 824 | 388 | | | φ12.7 | φ6.35 | RP50 |
| PL-RP56LA7 | | | | | | | | 217.5X2 =435 | | | 6 |
| PL-RP63LA7 | CMP-P71LWHG1 (塗装ハ ^o ネル) | | | | | | | | | | RP63 |
| PL-RP71LA7 | CMP-P71LXHG1 (天井材組込ハ ^o ネル) | 1250 | 1210 | 946 | 994 | 473 | | | φ15.88 | φ9.52 | RP71 |
| PL-RP80LA7 | | | | | | | | | | | 6 |
| PL-RP112LA7 | CMP-P112LWHG1 (塗装ハ ^o ネル) | | | | | | | | | | RP112 |
| PL-RP140LA7 | CMP-P112LXHG1 (天井材組込ハ ^o ネル) | 1750 | 1710 | 1446 | 1494 | 723 | | | φ15.88 | φ9.52 | RP140 |
| PL-RP160LA7 | | | | | | | | 188.5X4 =754 | | | 10 |

| | | | | | |
|-------|----------------|-----------------|--|-----------|---------------|
| | 作成日付 ISSUED | 改定日付 REVISED | TITLE | | |
| | 11-12-21 | 13-01-16 | PL-RP40~160LA7 天井カセット形二方向吹出し室内ユニット外形図 | | |
| SCALE | 三菱電機株式会社 | | DRW. NO. WKD94R606 | REV. B | PAGE 1 / 1 |



- 注1. 記号説明
 --- (太破線) : 現地配線 / --- (細破線) : 別売部品
 ⊖ : コネクタ / ⊙ : 端子盤
 2. ドレンポンプ試運転時は、室内コントローラ基板上コネクタ (SWE) を ON に差替えてください。ドレンポンプがまわります。(但し、室内外渡り配線がされているかつ室外ユニットが通電状態の場合)
 3. 室内外接続線には極性がありますので、本図の番号に従い配線してください。

<表1>
 SW1 (機種設定)

| | | | | | |
|---|---|---|---|---|--------|
| 1 | 2 | 3 | 4 | 5 | ON/OFF |
|---|---|---|---|---|--------|

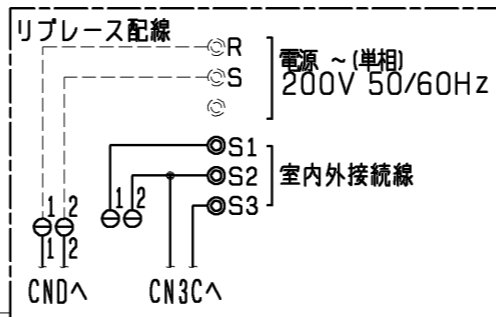
<表2>

| 能力 | SW2 (能力設定) | 能力 | SW2 (能力設定) |
|-----|------------------|------|------------------|
| 40形 | 1 2 3 4 5 ON/OFF | 71形 | 1 2 3 4 5 ON/OFF |
| 45形 | 1 2 3 4 5 ON/OFF | 80形 | 1 2 3 4 5 ON/OFF |
| 50形 | 1 2 3 4 5 ON/OFF | 112形 | 1 2 3 4 5 ON/OFF |
| 56形 | 1 2 3 4 5 ON/OFF | 140形 | 1 2 3 4 5 ON/OFF |
| 63形 | 1 2 3 4 5 ON/OFF | 160形 | 1 2 3 4 5 ON/OFF |

<表3>
 SW5 (機能設定)

| | | | | | | | | |
|---|---|---|---|---|---|---|---|--------|
| 1 | 2 | 3 | 4 | 5 | 6 | 7 | 8 | ON/OFF |
|---|---|---|---|---|---|---|---|--------|

PAR-26MA (1) 接続時はOFF



室内ユニット

| 記号 | 名称 |
|----------|---|
| P. B. | 室内電源基板 |
| CNSK | コネクタ (室内電源基板-制御基板) |
| CN2S | コネクタ (13.1V電源) |
| I. B. | 室内コントローラ基板 |
| FUSE | ヒューズ <6.3A> |
| ZNR | バリスタ |
| FAN | コネクタ (送風機用電動機) |
| CND | コネクタ (電源) |
| CNDK | コネクタ (電源基板-制御基板) |
| CNP | コネクタ (ドレンポンプ) |
| CN2D | コネクタ (13.1V電源) |
| CN2L | コネクタ (別売:オプティ, 遠方表示キット) |
| CN3C | コネクタ (室内外通信線) |
| CN6V | コネクタ (A-) |
| CN20 | コネクタ (室内温度用サ-ミスタ-) |
| CN21 | コネクタ (液管温度用サ-ミスタ-) |
| CN22 | コネクタ (リモコン) |
| CN25 | コネクタ (別売:加湿器用) |
| CN29 | コネクタ (二相管温度用サ-ミスタ-) |
| CN31 | コネクタ (ドレンポンプ用) |
| CN32 | コネクタ (別売:遠方発停用アダプタ-) |
| CN41 | コネクタ (別売:JEMA標準HA端子-A) |
| CN51 | コネクタ (別売:自動昇降ハ-ル) |
| CN90 | コネクタ (別売:運転表示キット) |
| SW1 | スイッチ (機種設定<表1参照>) |
| SW2 | スイッチ (能力設定<表2参照>) |
| SW5 | スイッチ (機能設定<表3参照>) |
| SWE | コネクタ (応急運転) |
| X1 | リレ (ドレンポンプ用電動機) |
| X4 | リレ (送風機用電動機:中風<標準設定>, 弱風<別売設定>) |
| X5 | リレ (送風機用電動機:強風<標準設定>, 中風<別売設定>) |
| X6 | リレ (送風機用電動機:強風<別売設定>) |
| X7 | リレ (送風機用電動機:弱風<標準設定>) |
| C | コンデンサ (送風機用電動機) |
| MF | 送風機用電動機 |
| MV | A-用電動機 |
| TB1 | 端子盤 (室外:電源) |
| TB3 | 端子盤 (室外:内外接続) |
| TB4 | 端子盤 (室内:内外接続) |
| TB5 | 端子盤 (室内:リモコン伝送線) |
| TH1 | サ-ミスタ- (室内吸込温度検知) 0℃/15kΩ, 25℃/5.4kΩ |
| TH2 | サ-ミスタ- (室内配管<液管>温度検知) 0℃/15kΩ, 25℃/5.4kΩ |
| TH5 | サ-ミスタ- (室内配管<二相管>温度検知) 0℃/15kΩ, 25℃/5.4kΩ |
| ドレンポンプメカ | |
| DP | ドレンポンプ |
| DS | ドレンセンサー |

リモコン

| 記号 | 名称 |
|-------|----------------|
| R. B. | リモコン基板 |
| TB6 | 端子盤 (室内ユニット接続) |
| LCD | 液晶表示器 |

室内基板サ-ビス用LEDの動作説明

| 記号 | 正常時のLED動作 |
|------|----------------------|
| LED1 | 主電源 (室内機200V) 印加時→点灯 |
| LED2 | MAリモコン給電時→点灯 |
| LED3 | 室内外通電時→点灯 |

| | | |
|----------------|-----------------|---|
| 作成日付 ISSUED | 改定日付 REVISED | TITLE PL-RP40~160LA5 PL-RP40~160LA6 PL-RP40~160LA7 天井カセット形二方向吹出し室内ユニット電気配線図 |
| 10-09-16 | 11-12-12 | |
| SCALE NTS | 三菱電機株式会社 | DRW. NO. WKD94G508 |
| | | REV. PAGE 1/1 |