

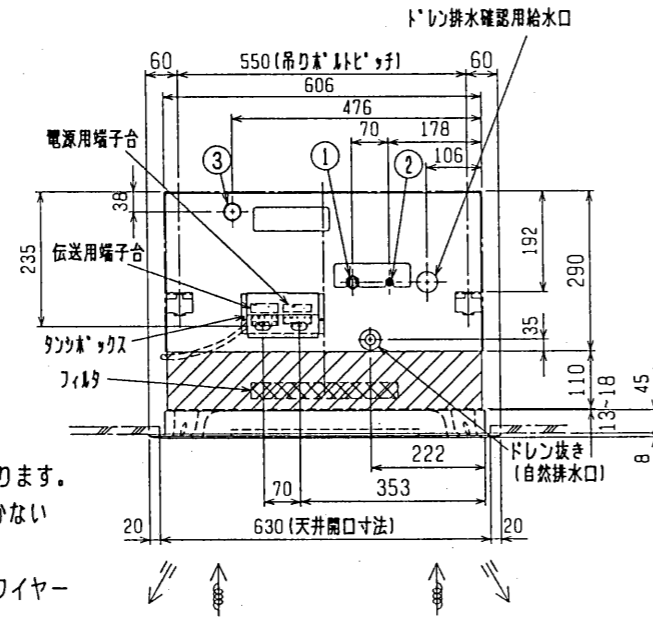
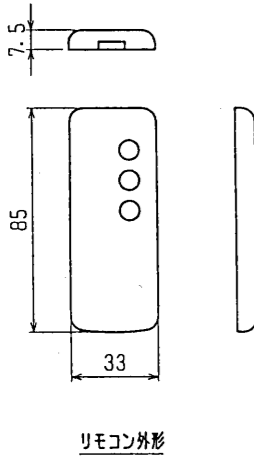
パッケージエアコン 室内ユニット仕様書 (天井カセット形2方向吹出し・自動昇降パネル組込仕様)

形名	PLFY-J14OLMD-B1	台数		記号	
----	-----------------	----	--	----	--

能力		kW		冷房	暖房
空気条件	室内側	乾球温度/湿球温度		14.0	16.0
	室外側	乾球温度/湿球温度		27°C/19°C	20°C/-
				35°C/-	7°C/6°C
電源		単相 200V 50/60 Hz			
電気特性	消費電力	kW	0.33/0.35		0.32/0.34
	運転電流	A	1.93/2.03		1.86/1.96
リモコン温度設定範囲		°C	19~30 (ドライ含)		17~28
風向調節		上下方向	オートペーンを水平より0°, 45°, 60°, 85° に設定可		
送風機	形式×個数		シロココファン×4		
	風量(強/中1/中2/弱)	m ³ /min	33.0/30.0/27.0/24.0		
	電動機出力	kW	0.095 × 2 (電動機に 200V印加時の値です)		
外装		本体:溶融亜鉛メッキ鋼板 パネル:マンセル 0.70Y 8.59/0.97			
外形寸法	本体(H×W×D)	mm	448×1808×606		
	パネル(H×W×D)	mm	8×2000×670		
熱交換器形式		クロスフィン			
エアフィルター		合成繊維不織布エアフィルタ (ロングライフ)			
防音・断熱材		EPS・発泡ポリエチレン			
冷媒配管サイズ	液/ガス	mm	φ9.52/φ19.05		
ドレン配管サイズ		mm	外径φ32 (PVC管 VP-25接続可)		
運転音(強/中1/中2/弱)		dB	43/41/39/37		
質量		kg	本体: 73.5		パネル: 11.5
機外配線	最小電線太さ	1.6mm			
	配線用遮断器	15A			
構成部品	運転調節装置 (別売)	ユニットリモコン(自動アドレス設定可能) ネットワークリモコン			
	化粧パネル(別売)	塗装パネル (塗装色: マンセル 0.70Y / 8.59 / 0.97)			
その他の取付可能主要別売部品		補助電気ヒータ: 単相 200V 2.7kW 加湿器 (内蔵タイプ): 加湿能力 1.4ℓ/h (透湿膜式)			
付属品		(室内ユニット本体) 据付説明書・取扱説明書・吊り用座金・ドレンホース 冷媒配管用断熱パイプ・結束バンド・試運転コネクタ (化粧パネル) 取付説明書・ダンツキネジ・パネル固定ネジ			
特記事項, 標準外仕様等		自動昇降パネル組込仕様の場合は、高性能フィルタ、消臭用フィルタを取り付けられません。			
注意事項	1. 冷暖房能力は JIS B 8616 条件、冷媒配管相当長 5m で運転した場合の最大能力です。				
	2. 実際の能力特性は内・外機の組合せにより変わりますので技術資料をご覧ください。				
	3. 運転音は JIS B 8616 条件による無響室でのデータです。(騒音計 A 特性値)				
	4. 本製品を長く安心してお使い頂く為には定期的な保守・点検が必要です。各部品の点検、保全周期については日本冷凍空調工業会発行のガイドラインを参考にしてください。				

パッケージエアコン 室内ユニット仕様書		形名	PLFY-J14OLMD-B1		台数	
三菱電機株式会社	作成日	99-8-25	仕様書番号	WYNCO-3563	副番	記号

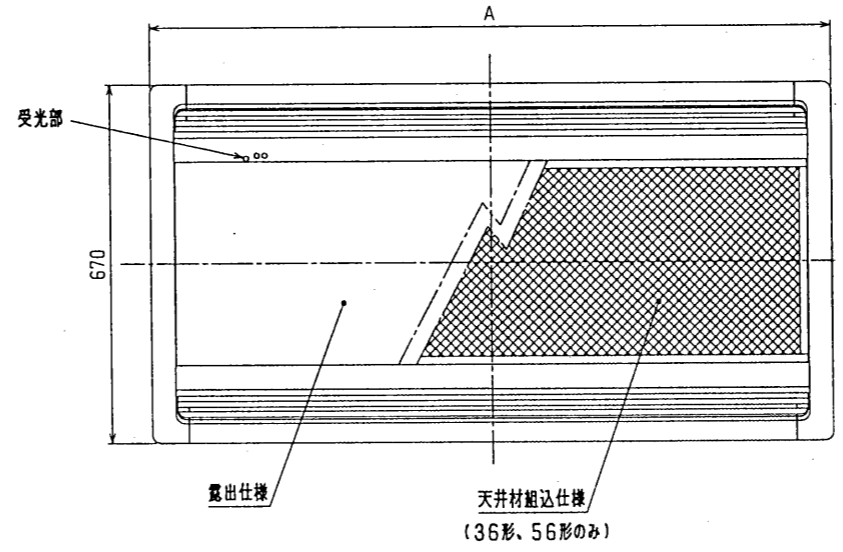
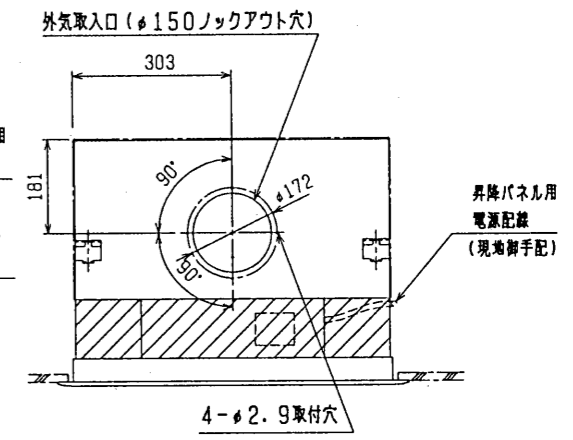
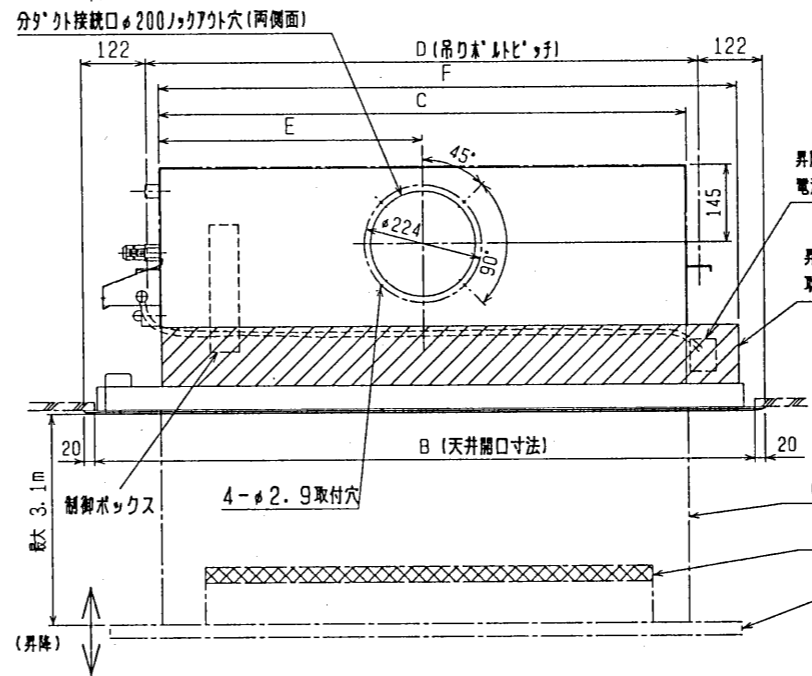
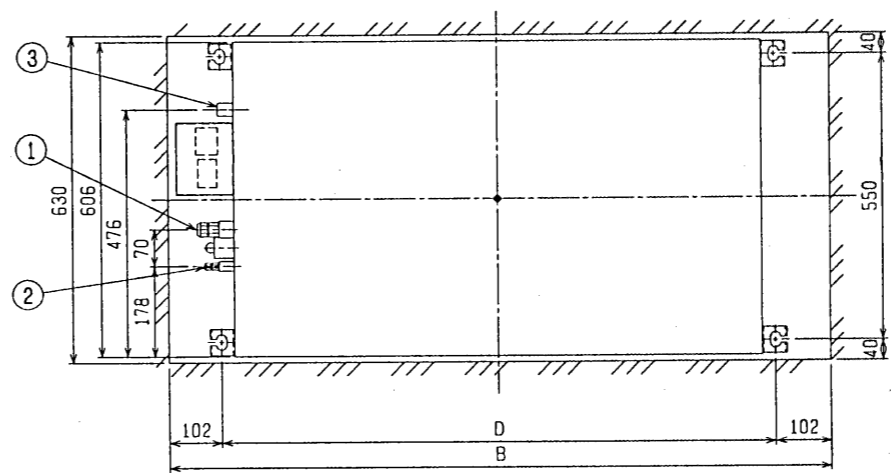
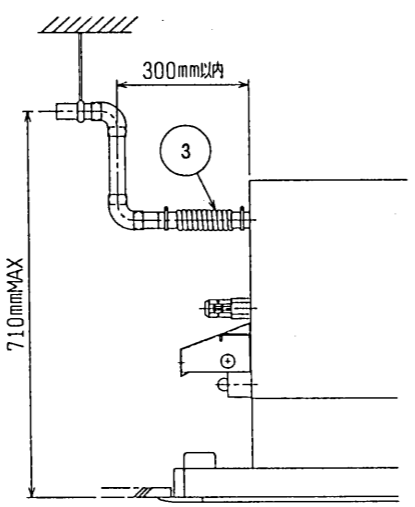
作成	本田(恵) 藤原 山	改定		改定	
検認	中村 倉也 99-8	改定		改定	



- 注1. 吊りボルトはM10を使用してください。(現地御手配)
 2. 自動昇降パネル組み込み時は、本体高さが110mm高くなります。
 3. ユニットの下部には、昇降動作の妨げになる様なものを置かないようにしてください。
 4. 昇降動作中メンテナンスパネルが傾くことがありますが、ワイヤーを巻くスピードが異なるため、異常ではありません。
 5. 自動昇降パネル用の電源配線の種類は以下のものを使用してください。(現地御手配)
 VCTF・VCTFK・CVV・CVS・VVR・VVF・VCT 0.75mm以上

タイプ	冷媒配管(ガス)フリア接続	配管サイズ	スハ寸法	注
22~45タイプ	(Iキ)	φ12.7 (本体側23HEX, フリアット側27HEX)	φ6.35 (本体側17HEX, フリアット側17HEX)	①
56~90タイプ	(Iキ)	φ15.88 (本体側26HEX, フリアット側29HEX)	φ9.52 (本体側19HEX, フリアット側22HEX)	②
112, 140タイプ	(Iキ)	φ19.05 (本体側29HEX, フリアット側36HEX)	φ9.52 (本体側19HEX, フリアット側22HEX)	③

ドレンホース VP-25<フリア接続> (付属) ----- ③

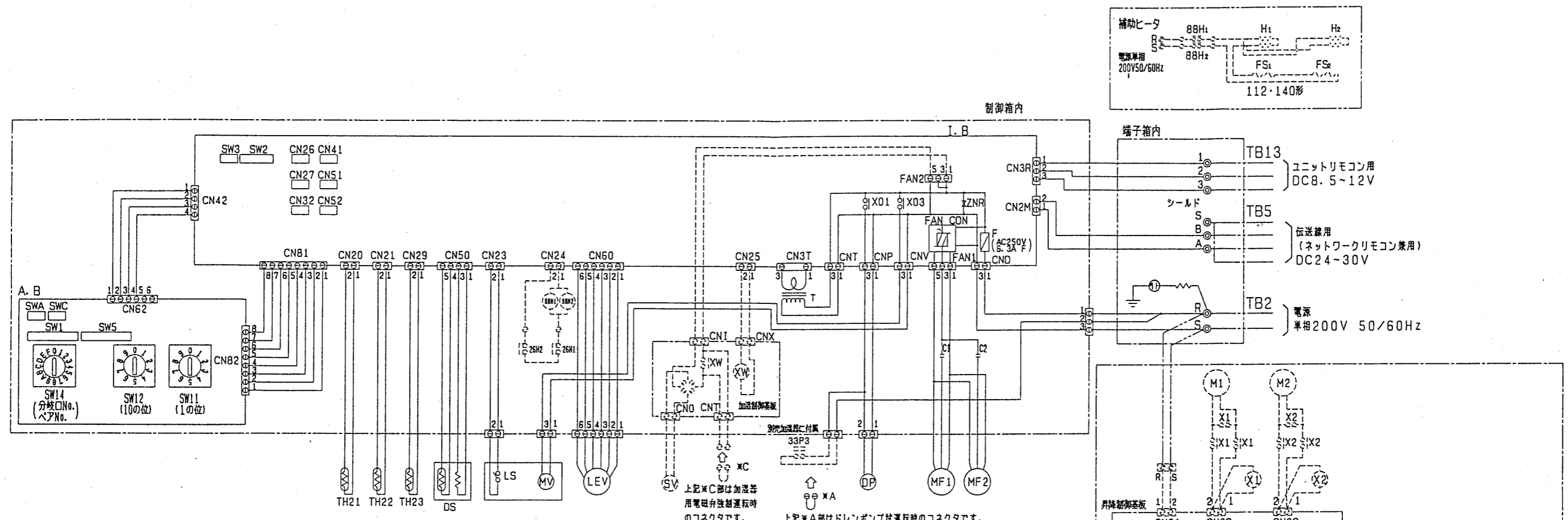


Model	A	B	C	D	E	F	適用パネル形名
PLFY-J/P22LMD-B1							CMP-J36ALW-B CMP-J36ALX-B
・ J/P28	1060	1020	768	816	382	868	CMP-J56ALW-B CMP-J56ALX-B
・ J/P36							
・ J/P45	1300	1260	1008	1056	502	1108	CMP-J90ALW-B CMP-J90ALX-B
・ J/P56							
・ J/P71	1650	1610	1358	1406	677	1458	CMP-J140ALW-B CMP-J140ALX-B
・ J/P80							
・ J/P90	2000	1960	1708	1756	856	1808	
・ J/P112							
・ J/P140							

自動昇降パネル組込み仕様

CHANGE 改定

MITSUBISHI ELECTRIC CORPORATION DIM. IN mm 尺度 SCALE 1/ NTS	作成日付 DATE '99 - 08 - 05 作成 DRAWN 復原 検査 CHECKED 杉野 金也 設計 DESIGNED 復原	APPROVED 杉野 金也	PLFY-J/P22~140LMD-B1 インバータマルチエアコン フリープランシステム 天井カセット形2方向吹出し室内ユニット外形図 USER b FILE A000	W267265 PAGE /
---	--	-------------------	---	-------------------

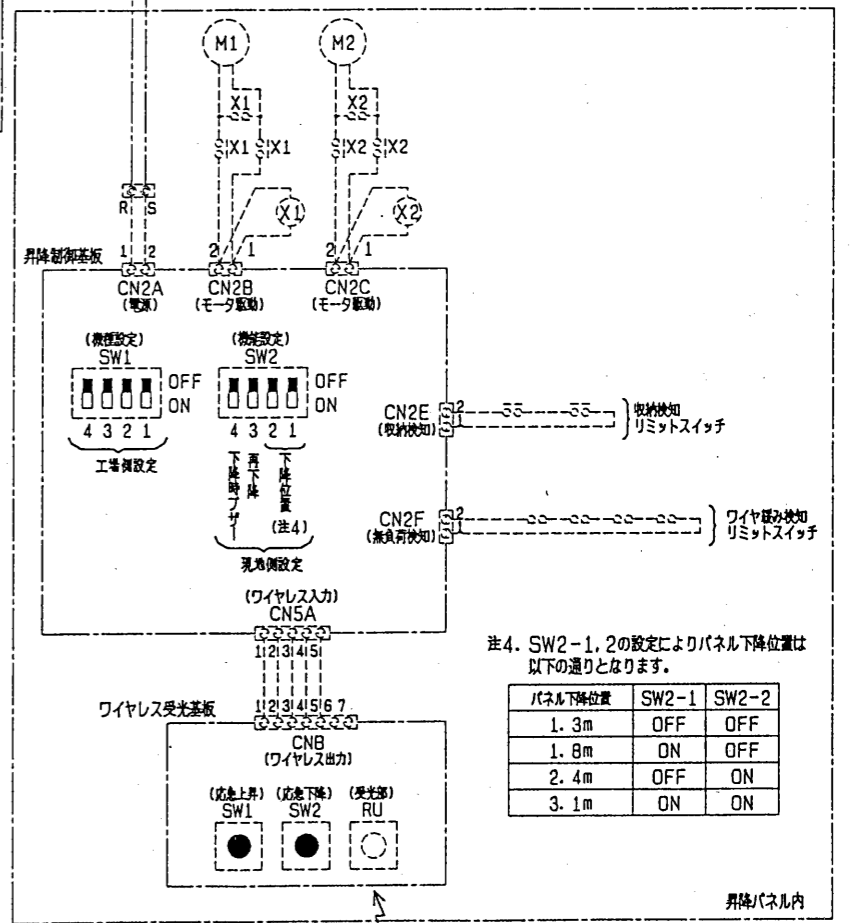
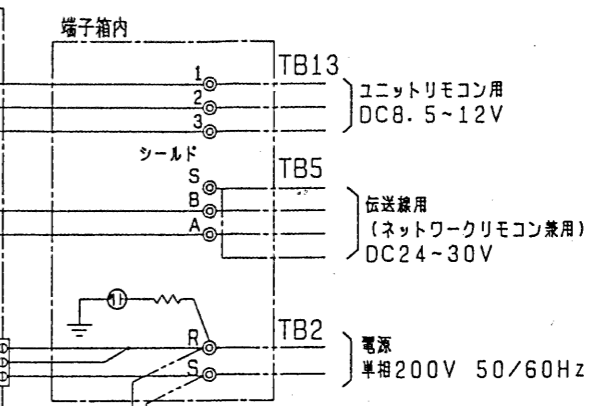
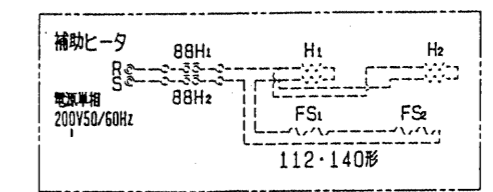


注：1. 図中破線部分は別売部品の回路を示します。
 2. 図中二点鎖線で示しているTB2, TB5, TB13の配線は現地手配工事区分です。
 3. ⊙印は端子台, ⊖印はコネクタ, ⊕印は基板差し込みコネクタ及び制御箱板金に取り付けられたコネクタを示します。

試運転確認後にはコネクタはとりはずしてください。

記号説明 < > 内は別売部品です

記号	名称	記号	名称	記号	名称
MF1, MF2	送風機用電動機	CN26	コネクタ (電磁弁)	SW11 (A. B)	スイッチ (アドレス設定用 1の位)
C1, C2	*Bコンデンサ (送風機用)	CN27	コネクタ (ダンパー)	SW12 (A. B)	スイッチ (アドレス設定用 10の位)
I. B	室内コントローラボード	CN32	コネクタ (遠方切換)	SW14 (A. B)	スイッチ (分岐口No. ペアNo. 設定用)
A. B	アドレスキパン	CN41	コネクタ (H A 入力)	SW1 (A. B)	スイッチ (機能切換)
TB2	電源端子台	CN51	コネクタ (集中管理)	SW2 (I. B)	スイッチ (能力設定)
TB5	伝送端子台 (ネットワークリモコン兼用)	CN52	コネクタ (遠方表示)	SW3 (I. B)	スイッチ (機能切換)
TB13	ユニットリモコン用端子台	<CN24>	コネクタ (ヒータ用)	SWA (A. B)	スイッチ (別売対応)
F	ヒューズ < 6.3A >	<CN25>	コネクタ (加湿器)	SWC (A. B)	スイッチ (別売対応)
ZNR	バリスタ	<XW>	補助继电器 (加湿用)	<33P3>	フロートスイッチ (ドレンポンプ強制運転用)
T	電源トランス	<SV>	電磁弁 (加湿給水用)	<M1, M2>	パネル昇降用モータ
DP	ドレンアップメカ	<H1, H2>	補助電気ヒータ	<X1, X2>	補助继电器
LEV	電子式リニア膨張弁	<88H1, 88H2>	電磁接触器 (ヒータ用)	<CN2A>	コネクタ (パネル昇降制御基板用電源)
LS	リミットスイッチ (MVに内蔵)	<FS1, FS2>	温度ヒューズ (ヒータ用)	<CN2B, 2C>	コネクタ (モータ駆動電源)
MV	ペーン用電動機 (リミットスイッチ付)	<26H1, 26H2>	過昇防止サーモ (ヒータ用)	<CN2E>	コネクタ (パネル収納検知)
DS	ドレンセンサー	TH21	室温検出用サーミスタ	<CN2F, 2G>	コネクタ (ワイヤ検知)
		TH22	配管温度検出用サーミスタ (液)	<CN5A>	コネクタ (ワイヤレス入力)
		TH23	配管温度検出用サーミスタ (ガス)	<CNB>	コネクタ (ワイヤレス出力)



注4. SW2-1, 2の設定によりパネル下降位置は以下の通りとなります。

パネル下降位置	SW2-1	SW2-2
1. 3m	OFF	OFF
1. 8m	ON	OFF
2. 4m	OFF	ON
3. 1m	ON	ON

*B コンデンサ 112・140形 64F×2

自動昇降パネル組込み仕様

MITSUBISHI ELECTRIC CORPORATION		PLFY-J/P112・140LMD-B1	
DIM. IN	DATE 99-02-09	APPROVED	インバータマルチエアコン フリープランシステム 天井カセット形2方向吹出し室内ユニット電気配線図
SCALE	DRAWN 福田	CHECKED 杉野	USER b FILE A000
NTS	DESIGNED 杉野		W265655 PAGE 1

CHANGE