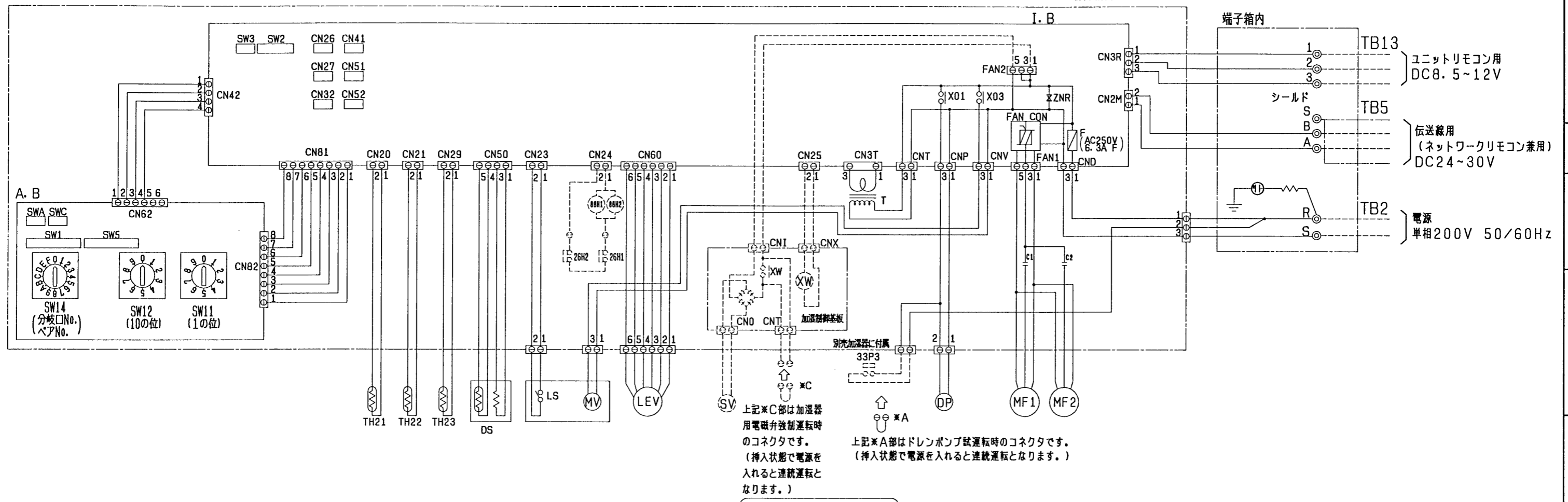
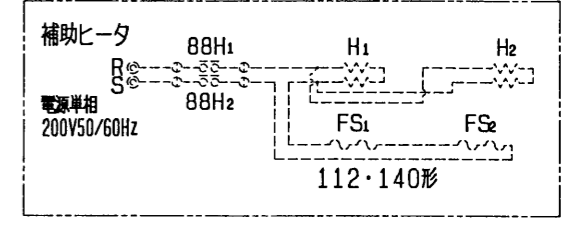


パッケージエアコン 室内ユニット仕様書 (天井カセット形2方向吹出し)					
形名	PLFY-J140LMD-B1		台数		記号

能力			冷房	暖房
kW			14.0	16.0
空気条件	室内側	乾球温度/湿球温度	27°C/19°C	20°C/-
	室外側	乾球温度/湿球温度	35°C/-	7°C/6°C
電源			単相 200V 50/60 Hz	
電気特性	消費電力	kW	0.33/0.35	0.32/0.34
	運転電流	A	1.93/2.03	1.86/1.96
リモコン温度設定範囲		°C	19~30 (ドライ含)	17~28
風向調節		上下方向	オートペーンを水平より 0°, 45°, 60°, 85° に設定可	
送風機	形式×個数		シロッコファン×4	
	風量(強/中1/中2/弱)	m ³ /min	33.0/30.0/27.0/24.0	
	電動機出力		kW 0.095 × 2 (電動機に 200V印加時の値です)	
外装			本体:溶融亜鉛メッキ鋼板 パネル:マンセル 0.70Y 8.59/0.97	
外形寸法	本体(H×W×D)	mm	338×1708×606	
	パネル(H×W×D)	mm	8×2000×670	
熱交換器形式			クロスフィン	
エアフィルター			合成繊維不織布エアフィルタ (ロングライフ)	
防音・断熱材			EPS・発泡ポリエチレン	
冷媒配管サイズ 液/ガス		mm	φ9.52/φ19.05	
ドレン配管サイズ		mm	外径φ32 (PVC管 VP-25接続可)	
運転音(強/中1/中2/弱)		dB	43/41/39/37	
質量		kg	本体:56 パネル:11.5	
機外配線	最小電線太さ		1.6mm	
	配線用遮断器		15A	
構成部品	運転調節装置(別売)		ユニットリモコン(自動アドレス設定可能) ネットワークリモコン	
	化粧パネル(別売)		塗装パネル(塗装色:マンセル 0.70Y/8.59/0.97) 天井材組込(天井材貴社組込)	
その他の取付可能主要別売部品			補助電気ヒータ:単相 200V 2.7kW 高性能フィルタ:比色法 65%/90%(別売のフィルタボックスが必要です) 加湿器(内蔵タイプ):加湿能力 1.4l/h(透湿膜式) フィルタボックス:110mm アップ スペーサ:220mm アップ 消臭フィルタ(別売のフィルタボックスが必要です)	
付属品			(室内ユニット本体) 据付説明書・取扱説明書・吊り用座金・ドレンホース 冷媒配管用断熱パイプ・結束バンド・試運転コネクタ (化粧パネル) 取付説明書・パネルゲージ・ダンツキネジ・パネル固定ネジ	
特記事項, 標準外仕様等			天井材組込仕様を御使用の場合は、本体高さが+20mm高くなります。 高性能フィルタ、消臭用フィルタを御使用の場合は、本体高さが+110mm高くなります。	
注意事項			1. 冷暖房能力は JIS B 8616 条件、冷媒配管相当長 5m で運転した場合の最大能力です。 2. 実際の能力特性は内・外機の組合せにより変わりますので技術資料をご覧ください。 3. 運転音は JIS B 8616 条件による無響室でのデータです。(騒音計 A 特性値) 4. 本製品を長く安心してお使い頂く為には定期的な保守・点検が必要です。各部品の点検、保全周期については日本冷凍空調工業会発行のガイドラインを参考にしてください。	

パッケージエアコン 室内ユニット仕様書		形名	PLFY-J140LMD-B1		台数
三菱電機株式会社	作成日	98-8-20	仕様書番号	WYNCO-2475	副番 A 記号

作成	福田、榎原、山中		改定	福田、津田、山中	
検認	杉野、倉地	98-8	改定	杉野、倉地	99-6



上記*C部は加湿器用電磁弁強制運転時のコネクタです。
(挿入状態で電源を入れると連続運転となります。)

上記*A部はドレンポンプ試運転時のコネクタです。
(挿入状態で電源を入れると連続運転となります。)

試運転確認後にはコネクタはとりはずしてください。

記号説明 < > 内は別売部品です

記号	名称	記号	名称	記号	名称
MF1, MF2	送風機用電動機	CN26	コネクタ (電磁弁)	TH21	室温検出用サーミスタ
C1, C2	*Bコンデンサ (送風機用)	CN27	コネクタ (ダンパー)	TH22	配管温度検出用サーミスタ (液)
I. B	室内コントロールボード	CN32	コネクタ (遠方切換)	TH23	配管温度検出用サーミスタ (ガス)
A. B	アドレスキパン	CN41	コネクタ (H A 入力)	SW11 (A. B)	スイッチ (アドレス設定用 1の位)
TB2	電源端子台	CN51	コネクタ (集中管理)	SW12 (A. B)	スイッチ (アドレス設定用 10の位)
TB5	伝送端子台 (ネットワークリモコン兼用)	CN52	コネクタ (遠方表示)	SW14 (A. B)	スイッチ (分岐口No. 設定用)
TB13	ユニットリモコン用端子台	<CN24>	コネクタ (ヒータ用)	SW1 (A. B)	スイッチ (機能切換)
F	ヒューズ < 6.3A >	<CN25>	コネクタ (加湿器)	SW2 (I. B)	スイッチ (能力設定)
ZNR	バリスタ			SW3 (I. B)	スイッチ (機能切換)
T	電源トランス	<XW>	補助继电器 (加湿用)	SWA (A. B)	スイッチ (別売対応)
DP	ドレンアップメカ	<SV>	電磁弁 (加湿給水用)	SWC (A. B)	スイッチ (別売対応)
LEV	電子式リニア膨張弁	<H1, H2>	補助電気ヒータ	<33P3>	フロートスイッチ (ドレンポンプ強制運転用)
LS	リミットスイッチ (MVに内蔵)	<88H1, 88H2>	電磁接触器 (ヒータ用)		
MV	ペーン用電動機 (リミットスイッチ付)	<FS1, FS2>	温度ヒューズ (ヒータ用)		
DS	ドレンセンサー	<26H1, 26H2>	過昇防止サーモ (ヒータ用)		

- 注; 1. 図中破線部分は別売部品の回路を示します。
 2. 図中二点鎖線で示しているTB2, TB5, TB13の配線は現地手配工事区分です。
 3. ◎印は端子台, ⊖印はコネクタ, ⊞印は基板差し込みコネクタ及び制御箱板金に取り付けられたコネクタを示します。

*B コンデンサ
112・140形 6μF×2

CHANGE 改定	MITSUBISHI ELECTRIC CORPORATION		PLFY-J/P112・140LMD-B1	
	DIM. IN mm	作成日付 DATE 98-08-25	承認 APPROVED	インバータマルチエアコン フリープランシステム 天井カセット形2方向吹出し室内ユニット電気配線図
	尺度 SCALE	作成 DRAWN 福田	検査 CHECKED 山本 復原	USER b FILE A000
	NTS	設計 DESIGNED	校核 杉野 金也	W265119 PAGE /