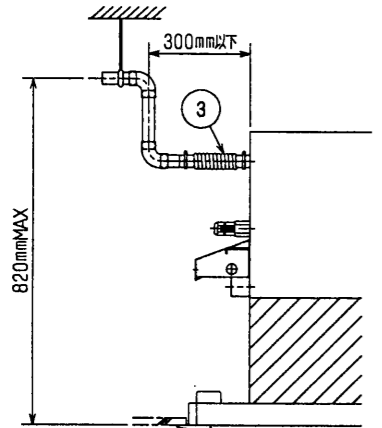
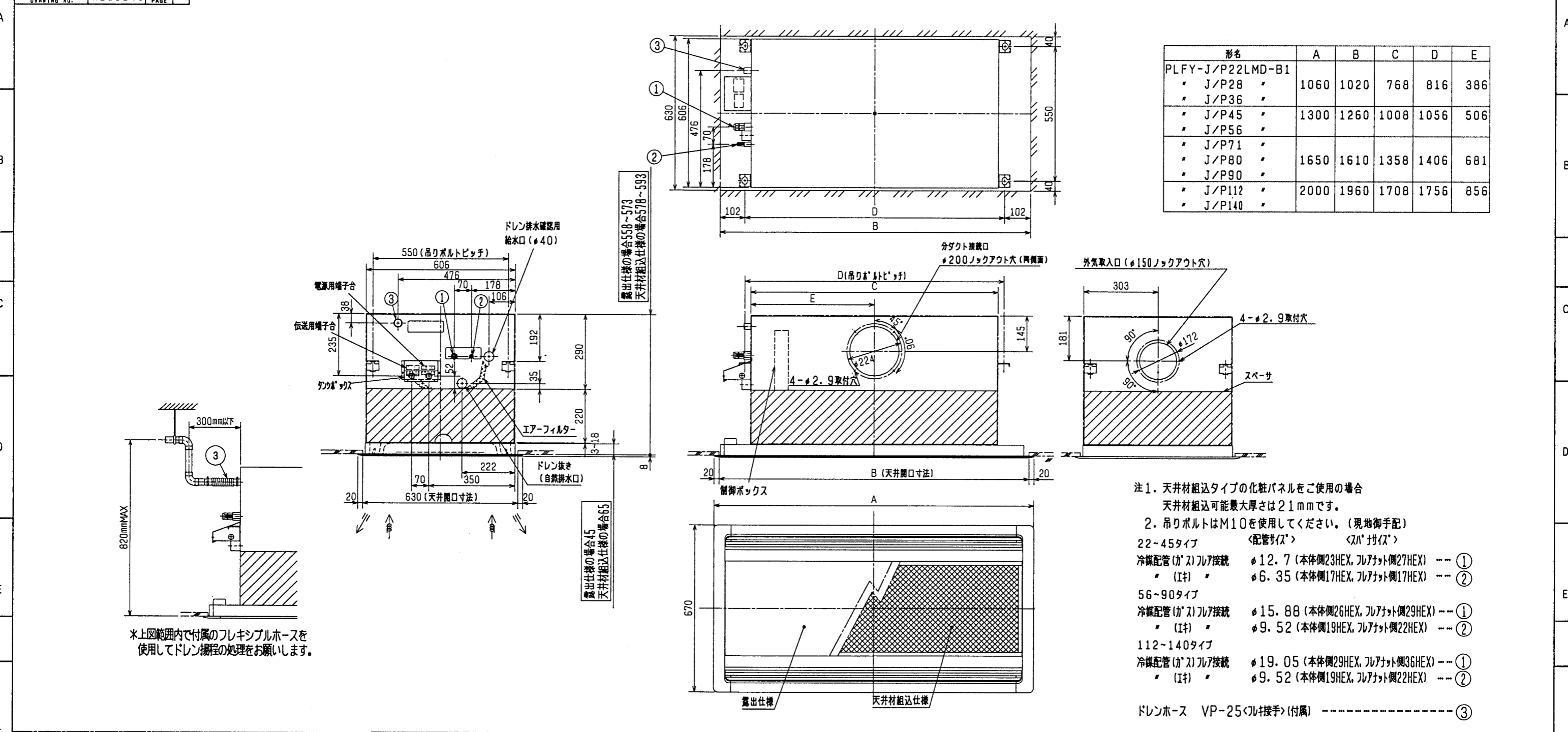


パッケージエアコン 室内ユニット仕様書 (天井カセット形2方向吹出し・スぺーサ組込仕様)						
形名	PLFY-J140LMD-B1		台数		記号	
能力			冷房		暖房	
kW			14.0		16.0	
空気条件	室内側	乾球温度/湿球温度	27°C/19°C		20°C/-	
	室外側	乾球温度/湿球温度	35°C/24°C		7°C/6°C	
電源			単相 200V 50/60 Hz			
電気特性	消費電力	kW	0.33/0.35		0.32/0.34	
	運転電流	A	1.93/2.03		1.86/1.96	
リモコン温度設定範囲		°C	19~30(ドライ含)		17~28	
風向調節		上下方向	オートパーンを水平より0°, 45°, 60°, 85°に設定可			
送風機	形式×個数		シロココファン×4			
	風量(強/中1/中2/弱)	m <sup>3</sup> /min	33.0-30.0-27.0-24.0			
	機外静圧		Pa			
	電動機出力		kW			
外装			本体:溶融亜鉛メッキ鋼板 パネル:マンセル 0.70Y 8.59/0.97			
外形寸法	本体(H×W×D)	mm	558×1708×606			
	パネル(H×W×D)	mm	8×2000×670			
熱交換器形式			クロスフィン			
エアフィルター			合成繊維不織布エアフィルタ(ロングライフ)			
防音・断熱材			EPS・発泡ポリエチレン			
冷媒配管サイズ 液/ガス		φ mm	9.52/19.05			
ドレン配管サイズ		φ mm	外径32 (PVC管 VP-25接続可)			
運転音(強/中1/中2/弱)		dB(A)	43-41-39-37			
質量		kg	本体: 87(スぺーサ含)		パネル: 11.5	
機外配線	最小電線太さ		1.6mm			
	配線用遮断器		15A			
構成部品	運転調節装置(別売)		ユニットリモコン: PAR-F35M-B(自動アドレス設定可能) ネットワークリモコン: PAR-F26M			
	化粧パネル(別売)		塗装パネル(塗装色: マンセル 0.70Y / 8.59 / 0.97) 天井材組込(天井材貴社組込)			
その他の取付可能主要別売部品			補助電気ヒータ: 単相 200V 2.7kW 高性能フィルタ: 比色法 65%/90%(別売のフィルタボックスが必要です) 加湿器(内蔵タイプ): 加湿能力 1.4l/h(透湿膜式) フィルタボックス: 110mm アップ 消臭フィルタ(別売のフィルタボックスが必要です)			
付属品			(室内ユニット本体) 据付説明書・取扱説明書・吊り用座金・ドレンホース 冷媒配管用断熱パイプ・結束バンド・試運転コネクタ (化粧パネル) 取付説明書・パネルゲージ・ダンツキネジ・パネル固定ネジ			
特記事項, 標準外仕様等			天井材組込仕様を御使用の場合は、本体高さが+20mm高くなります。 組込部品   スぺーサ: 220mm アップ			
注意	1. 冷暖房能力は JIS B 8616条件、冷媒配管相当長 5mで運転した場合の最大能力です。 2. 実際の能力特性は内・外機の組合せにより変わりますので技術資料をご覧ください。					
事項	3. 運転音は JIS B 8616条件による無響室でのデータです。(騒音計 Aスケール値)					

パッケージエアコン 室内ユニット仕様書		形名	PLFY-J140LMD-B1		台数	
三菱電機株式会社	作成日	98-9-26	仕様書番号	WYNCO-2639	副番	記号

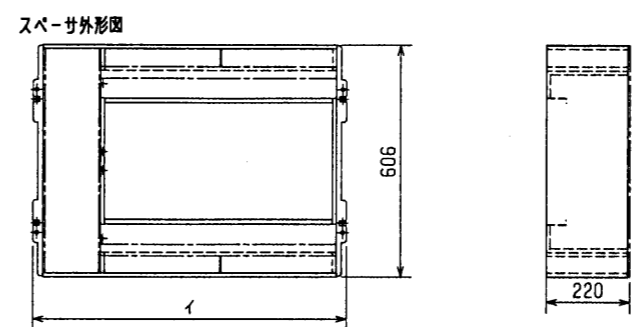
作成	福田、津田、山中	改定		改定	
検認	杉野、倉地	98-9			



\*上図範囲内で付属のフレキシブルホースを使用してドレン接続の処理をお願いします。

- 注1. 天井材組込タイプの化粧パネルをご使用の場合  
天井材組込可能最大厚さは21mmです。
2. 吊りボルトはM10を使用してください。(現地御手配)
- | タイプ        | 冷媒配管(ガス)フア接続                 | 「Iキ」                        | 「配管サイズ」 | 「スパ」サイズ | 注   |
|------------|------------------------------|-----------------------------|---------|---------|-----|
| 22~45タイプ   | φ12.7 (本体側23HEX, フレア側27HEX)  | φ6.35 (本体側17HEX, フレア側17HEX) |         |         | ① ② |
| 56~90タイプ   | φ15.88 (本体側26HEX, フレア側29HEX) | φ9.52 (本体側19HEX, フレア側22HEX) |         |         | ① ② |
| 112~140タイプ | φ19.05 (本体側29HEX, フレア側36HEX) | φ9.52 (本体側19HEX, フレア側22HEX) |         |         | ① ② |
- ドレンホース VP-25<フア接手>(付属) ----- ③

機種	イ	適用機種
PAC-KG80TB	810	PLFY-J/P22, 28, 36LMD-B1
PAC-KG81TB	1050	PLFY-J/P45, 56LMD-B1
PAC-KG83TB	1400	PLFY-J/P71, 80, 90LMD-B1
PAC-KG84TB	1750	PLFY-J/P112, 140LMD-B1



<スパーサ組込み>

改定 CHANGE			<b>MITSUBISHI ELECTRIC CORPORATION</b>		<b>PLFY-J/P22~140LMD-B1</b>	
	DIM. IN mm		作成日 DATE	98 - 9 - 17	承認 APPROVED	
	尺度 SCALE		作成 DRAWN	福田	設計 DESIGNED	
	/ (NTS)		検査 CHECKED	山中	杉野 倉地	
					ユーザー USER b	
					FILE A000	
					図番 PAGE	
					<b>W265143</b>	