

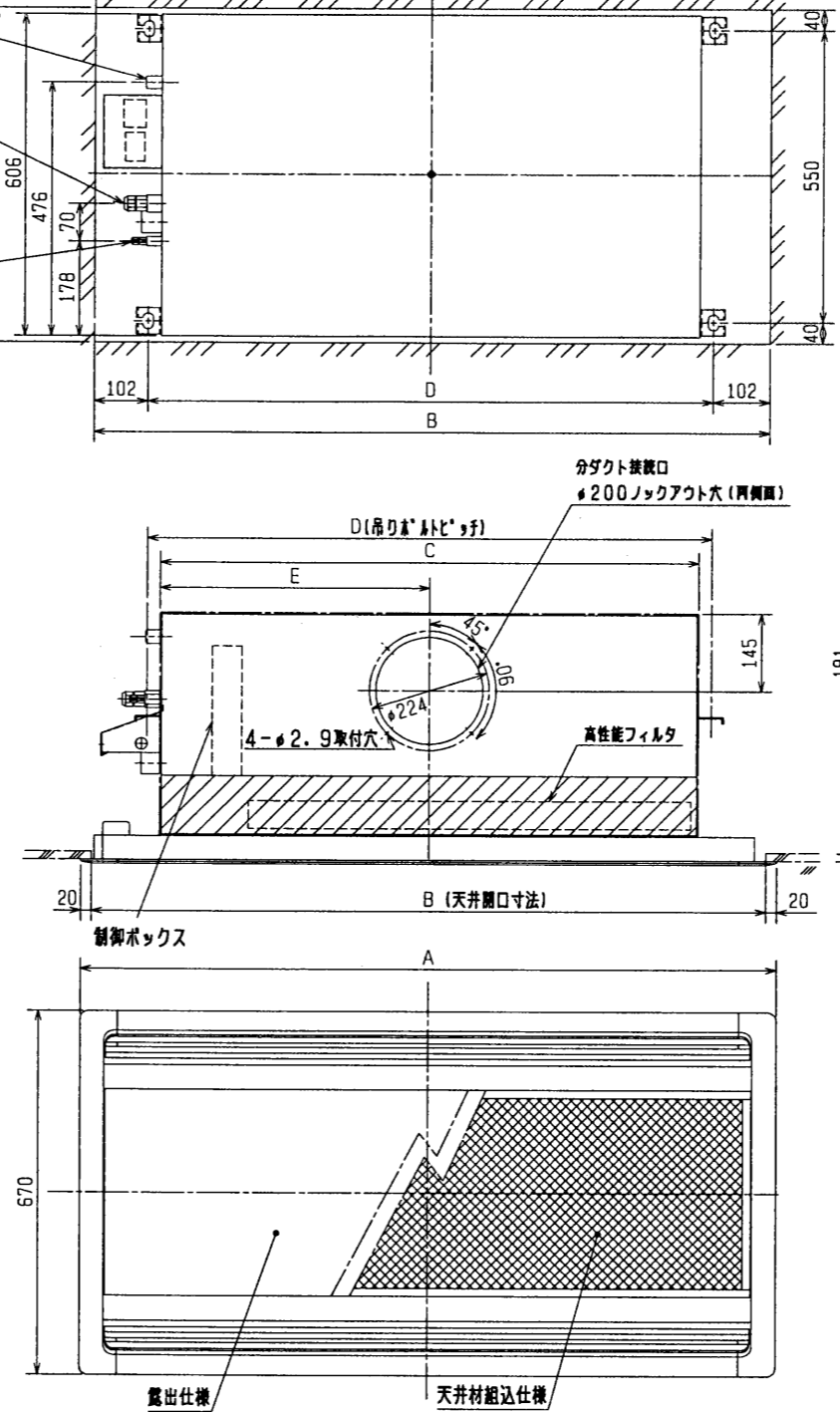
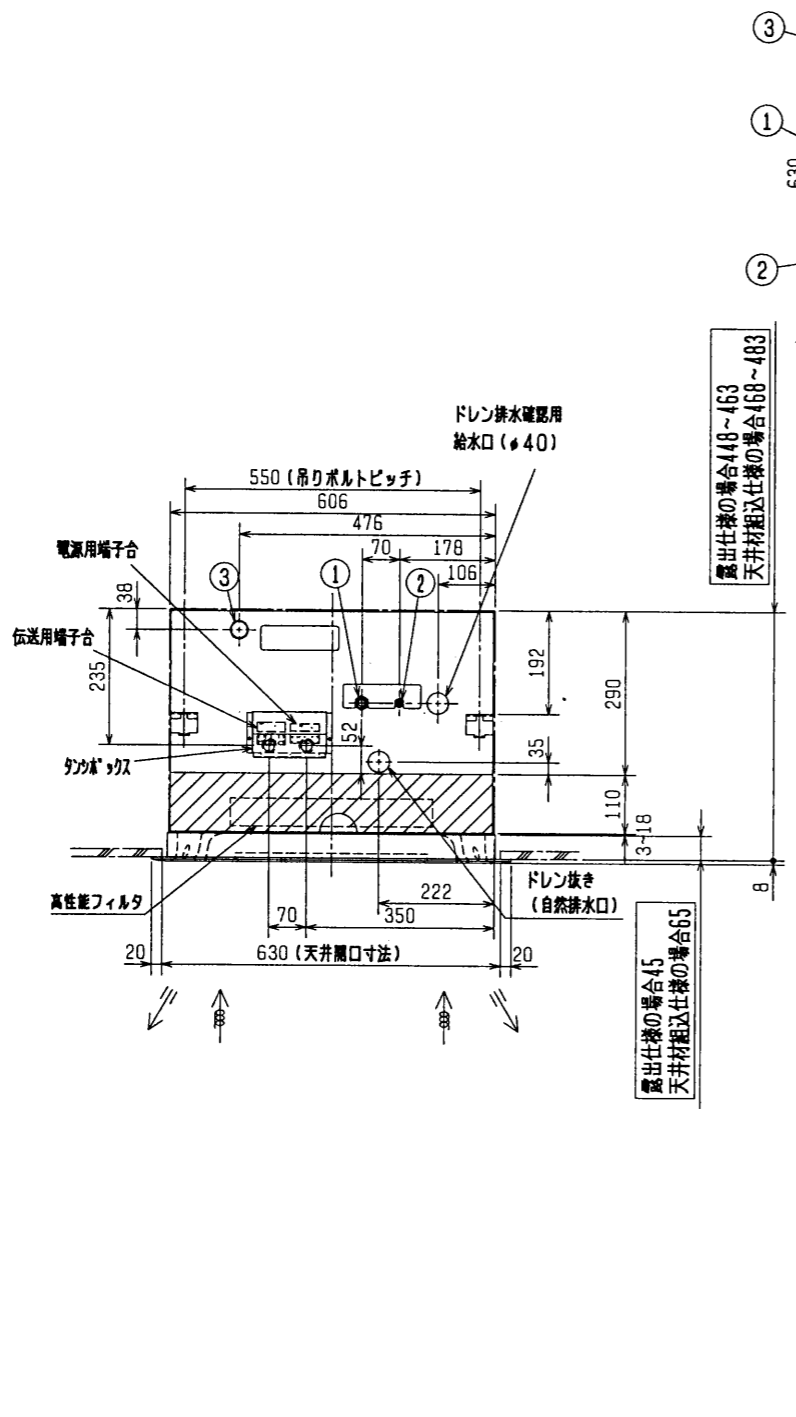
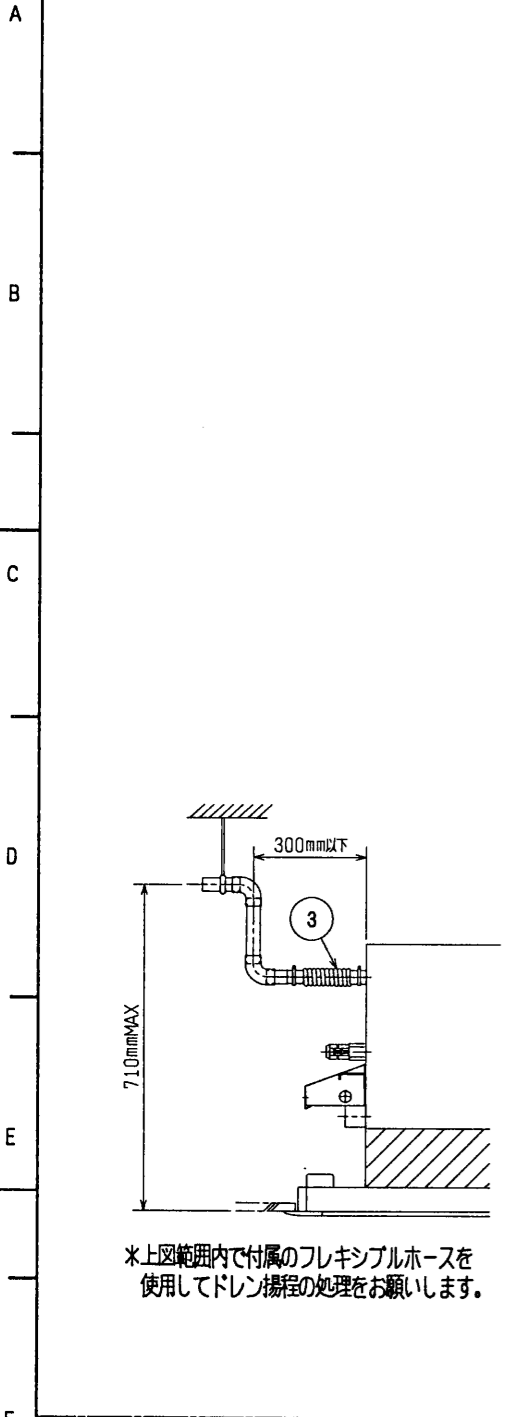
パッケージエアコン 室内ユニット仕様書 (天井カセット形2方向吹出し・高性能フィルタ組込仕様)

形名	PLFY-J140LMD-B1	台数		記号	
----	-----------------	----	--	----	--

能力			冷房	暖房	
			kW	14.0	16.0
空気条件	室内側	乾球温度/湿球温度	27°C/19°C	20°C/-	
	室外側	乾球温度/湿球温度	35°C/24°C	7°C/6°C	
電源			単相 200V 50/60 Hz		
電気特性	消費電力	kW	0.34/0.36	0.33/0.35	
	運転電流	A	2.01/2.11	1.93/2.04	
リモコン温度設定範囲		°C	19~30 (ドライ含)	17~28	
風向調節		上下方向	オートベーンを水平より0°, 45°, 60°, 85° に設定可		
送風機	形式×個数		シロココファン×4		
	風量(強/中1/中2/弱)	m ³ /min	33.0-30.0-27.0-24.0		
	機外静圧		Pa		
	電動機出力		kW		
外装			本体:溶融亜鉛メッキ鋼板 パネル:マンセル 0.70Y 8.59/0.97		
外形寸法	本体(H×W×D)	mm	448×1708×606		
	パネル(H×W×D)	mm	8×2000×670		
熱交換器形式			クロスフィン		
エアフィルター			高性能フィルタ		
防音・断熱材			EPS・発泡ポリエチレン		
冷媒配管サイズ 液/ガス		φ mm	9.52/19.05		
ドレン配管サイズ		φ mm	外径32 (PVC管 VP-25接続可)		
運転音(強/中1/中2/弱)		dB(A)	46-44-42-40		
質量		kg	本体:73.5(フィルタボックス含) パネル:11.5		
機外配線	最小電線太さ		1.6mm		
	配線用遮断器		15A		
構成部品	運転調節装置(別売)		ユニットリモコン: PAR-F35M-B(自動アドレス設定可能) ネットワークリモコン: PAR-F26M		
	化粧パネル(別売)		塗装パネル(塗装色:マンセル 0.70Y / 8.59/0.97) 天井材組込(天井材貴社組込)		
	その他の取付可能主要別売部品		補助電気ヒータ:単相 200V 2.7kW 加湿器(内蔵タイプ):加湿能力 1.4ℓ/h(透湿膜式) スペーサ:220mm アップ 消臭フィルタ		
付属品		(室内ユニット本体) 据付説明書・取扱説明書・吊り用座金・ドレンホース 冷媒配管用断熱パイプ・結束バンド・試運転コネクタ (化粧パネル) 取付説明書・パネルゲージ・ダンツキネジ・パネル固定ネジ			
特記事項, 標準外仕様等		天井材組込仕様を御使用の場合は, 本体高さが+20mm高くなります。			
		組込部品	高性能フィルタ:比色法 65%/90% フィルタボックス:110mm アップ		
注意	1. 冷暖房能力は JIS B 8616条件、冷媒配管相当長 5mで運転した場合の最大能力です。				
事項	2. 実際の能力特性は内・外機の組合せにより変わりますので技術資料をご覧ください。				
	3. 運転音は JIS B 8616条件による無響室でのデータです。(騒音計 Aスケール値)				

パッケージエアコン 室内ユニット仕様書		形名	PLFY-J140LMD-B1		台数	
三菱電機株式会社	作成日	98-9-26	仕様書番号	WYNCO-2629	副番	記号

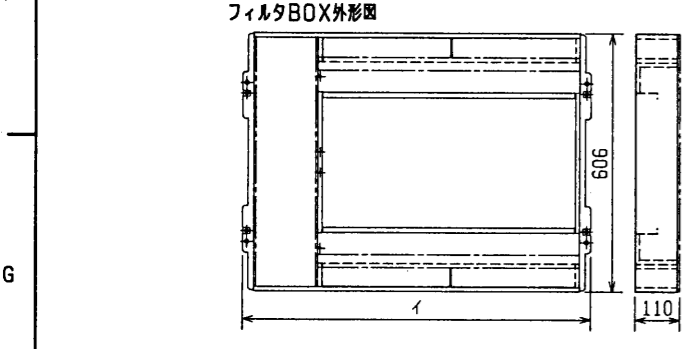
作成	福田、津田、山中	改定		改定	
検認	杉野、倉地	98-9			



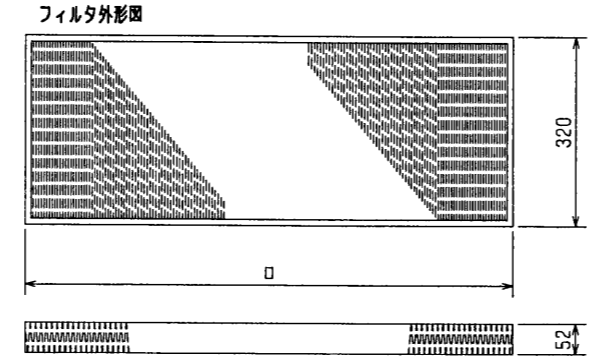
形名	A	B	C	D	E
PLFY-J/P22LMD-B1					
・ J/P28	1060	1020	768	816	386
・ J/P36					
・ J/P45	1300	1260	1008	1056	506
・ J/P56					
・ J/P71					
・ J/P80	1650	1610	1358	1406	681
・ J/P90					
・ J/P112	2000	1960	1708	1756	856
・ J/P140					

注1. 天井材組込タイプの化粧パネルをご使用の場合
天井材組込可能最大厚さは21mmです。
2. 吊りボルトはM10を使用してください。(現地御手配)

22~45タイプ <配管径> <吊りボルト>
 冷媒配管(ガス)フレア接続 φ12.7 (本体側23HEX, フリアット側27HEX) --- ①
 ・ (Iキ) φ6.35 (本体側17HEX, フリアット側17HEX) --- ②
 56~90タイプ
 冷媒配管(ガス)フレア接続 φ15.88 (本体側26HEX, フリアット側29HEX) --- ①
 ・ (Iキ) φ9.52 (本体側19HEX, フリアット側22HEX) --- ②
 112~140タイプ
 冷媒配管(ガス)フレア接続 φ19.05 (本体側29HEX, フリアット側36HEX) --- ①
 ・ (Iキ) φ9.52 (本体側19HEX, フリアット側22HEX) --- ②
 ドレンホース VP-25<フレア接続>(付属) ----- ③



機種	イ
PAC-KG70TB	810
PAC-KG71TB	1050
PAC-KG73TB	1400
PAC-KG74TB	1750



形名	適用機種	φ	比色法	フィルタ所要数	フィルタ専用BOX形名
PAC-KC30AF, PAC-KC35AF	PLFY-J/P22, 28, 36LMD-B1	585	65%	1	PAC-KG70TB
PAC-KC31AF, PAC-KC36AF	PLFY-J/P45, 56LMD-B1	825	65%	1	PAC-KG71TB
PAC-KC33AF, PAC-KC38AF	PLFY-J/P71, 80, 90LMD-B1	585	65%	2	PAC-KG73TB
PAC-KC34AF, PAC-KC39AF	PLFY-J/P112, 140LMD-B1	760	65%	2	PAC-KG74TB
PAC-KC40AF, PAC-KC45AF	PLFY-J/P22, 28, 36LMD-B1	585	90%	1	PAC-KG70TB
PAC-KC41AF, PAC-KC46AF	PLFY-J/P45, 56LMD-B1	825	90%	1	PAC-KG71TB
PAC-KC43AF, PAC-KC48AF	PLFY-J/P71, 80, 90LMD-B1	585	90%	2	PAC-KG73TB
PAC-KC44AF, PAC-KC49AF	PLFY-J/P112, 140LMD-B1	760	90%	2	PAC-KG74TB

<高性能フィルタ組込み>

変更履歴 (CHANGE HISTORY)

7	NTS	設計	津田
8		検査	山中
8		作成	福田
9		承認	杉野 倉地

MITSUBISHI ELECTRIC CORPORATION

PLFY-J/P22~140LMD-B1
 インバータマルチエアコン フリープランシステム
 天井カセット2方向吹出し室内ユニット外形図

DATE 98-9-17
 DRAWN 福田
 CHECKED 山中
 DESIGNED 津田

USER b FILE A000

W265142 PAGE /