

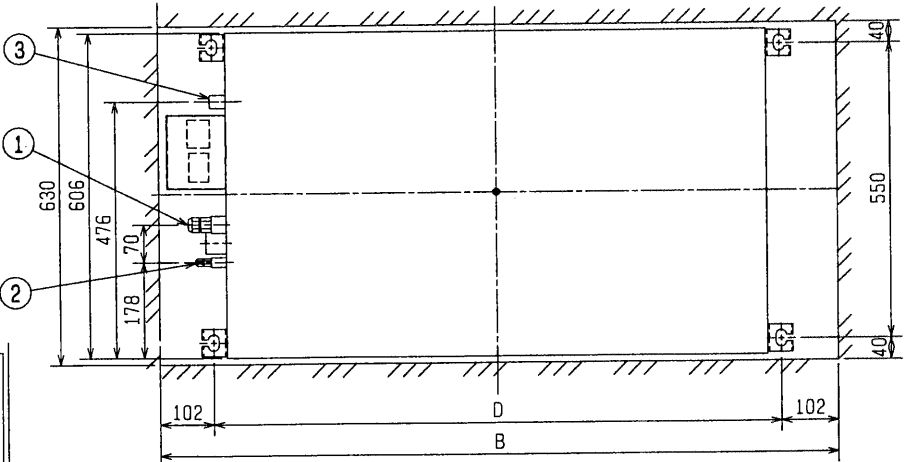
パッケージエアコン 室内ユニット仕様書 (天井カセット形2方向吹出し・消臭フィルタ組込仕様)

形名	PLFY-J140LMD-B1	台数		記号	
----	-----------------	----	--	----	--

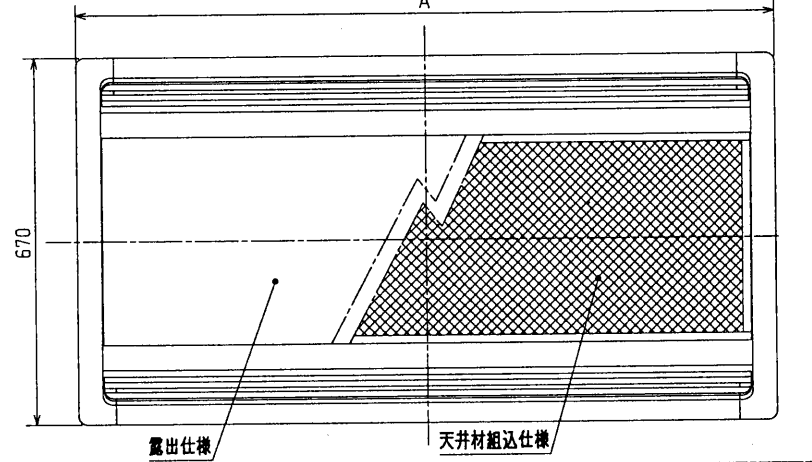
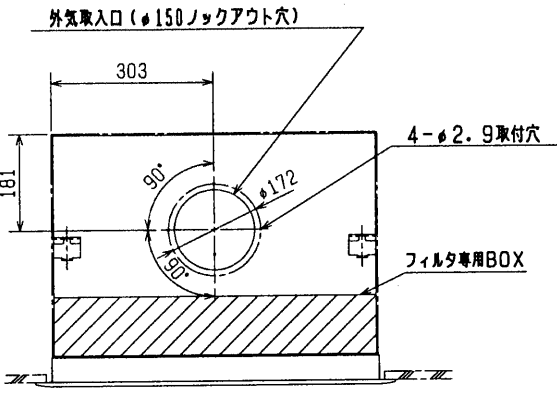
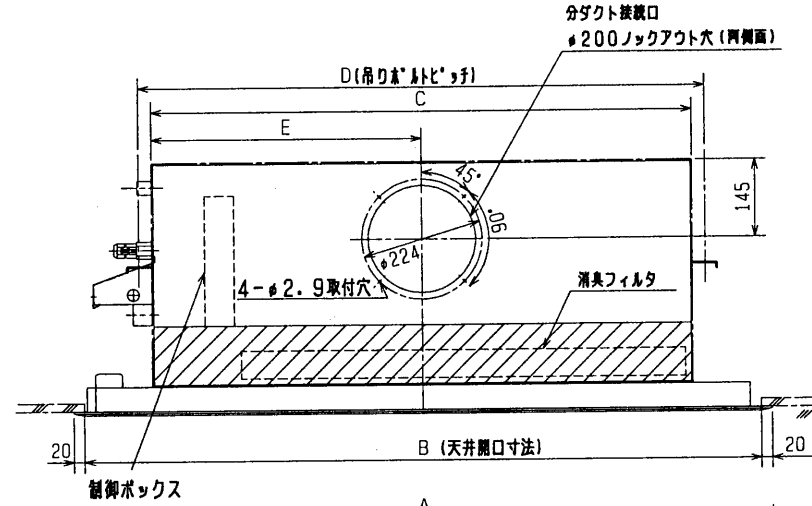
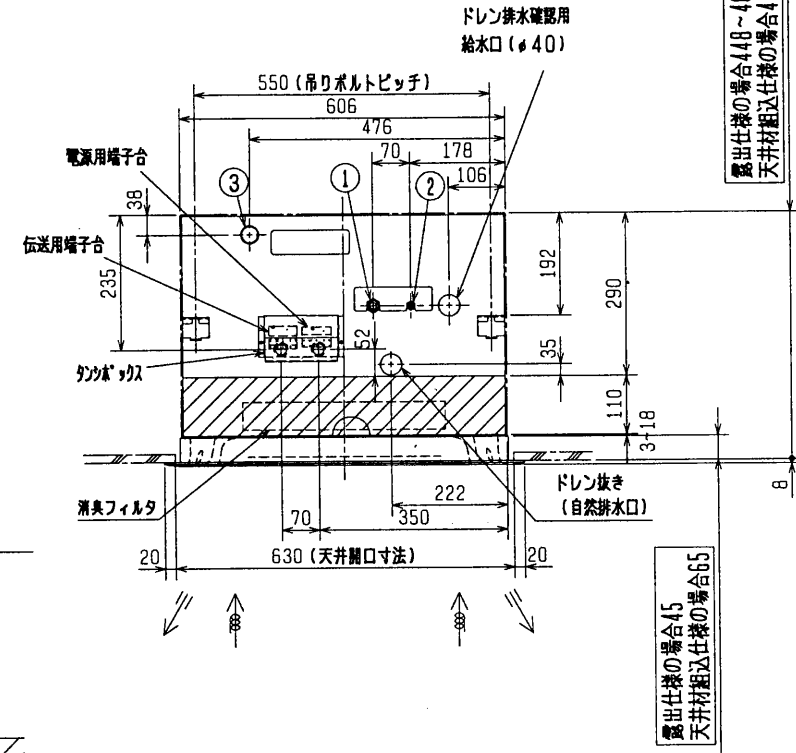
能力			冷房	暖房
		kW	14.0	16.0
空気条件	室内側	乾球温度/湿球温度	27°C/19°C	20°C/-
	室外側	乾球温度/湿球温度	35°C/24°C	7°C/6°C
電源			単相 200V 50/60 Hz	
電気特性	消費電力	kW	0.34/0.36	0.33/0.35
	運転電流	A	2.01/2.11	1.93/2.04
リモコン温度設定範囲		°C	19~30 (ドライ含)	17~28
風向調節		上下方向	オートペーンを水平より 0°, 45°, 60°, 85° に設定可	
送風機	形式×個数		シロッコファン×4	
	風量(強/中1/中2/弱)	m ³ /min	33.0-30.0-27.0-24.0	
	機外静圧		Pa	
	電動機出力		kW	
外装		本体:溶融亜鉛メッキ鋼板 パネル:マンセル 0.70Y 8.59/0.97		
外形寸法	本体(H×W×D)	mm	448×1708×606	
	パネル(H×W×D)	mm	8×2000×670	
熱交換器形式		クロスフィン		
エアフィルター		消臭フィルタ		
防音・断熱材		EPS・発泡ポリエチレン		
冷媒配管サイズ 液/ガス		φ mm	9.52/19.05	
ドレン配管サイズ		φ mm	外径32 (PVC管 VP-25接続可)	
運転音(強/中1/中2/弱)		dB(A)	46-44-42-40	
質量		kg	本体:73.5(フィルタボックス含) パネル:11.5	
機外配線	最小電線太さ		1.6mm	
	配線用遮断器		15A	
構成部品	運転調節装置(別売)		ユニットリモコン:PAR-F35M-B(自動アドレス設定可能)	
			ネットワークリモコン:PAR-F26M	
	化粧パネル(別売)		塗装パネル(塗装色:マンセル 0.70Y/8.59/0.97)	
天井材組込(天井材貴社組込)				
その他の取付可能主要別売部品		補助電気ヒータ:単相 200V 2.7kW 高性能フィルタ:比色法 65%/90% 加湿器(内蔵タイプ):加湿能力 1.4l/h(透湿膜式) スぺーサ:220mm アップ		
付属品		(室内ユニット本体) 据付説明書・取扱説明書・吊り用座金・ドレンホース 冷媒配管用断熱パイプ・結束バンド・試運転コネクタ (化粧パネル) 取付説明書・パネルゲージ・ダンツキネジ・パネル固定ネジ		
特記事項 標準外仕様等		天井材組込仕様を御使用の場合は、本体高さが+20mm高くなります。		
		組込部品	消臭フィルタ フィルタボックス:110mm アップ	
注意	1. 冷暖房能力は JIS B 8616条件、冷媒配管相当長 5mで運転した場合の最大能力です。			
事項	2. 実際の能力特性は内・外機の組合せにより変わりますので技術資料をご覧ください。			
	3. 運転音は JIS B 8616条件による無響室でのデータです。(騒音計 Aスケール値)			

パッケージエアコン 室内ユニット仕様書		形名	PLFY-J140LMD-B1	台数	
三菱電機株式会社	作成日	98-9-26	仕様書番号	WYNCO-2669	副番
					記号

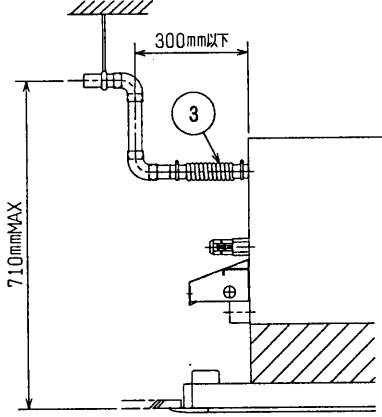
作成	福田、津田、山中	改定	
検認	杉野、倉地 98-9	改定	



形名	A	B	C	D	E
PLFY-J/P22LMD-B1					
・ J/P28 ・	1060	1020	768	816	386
・ J/P36 ・					
・ J/P45 ・	1300	1260	1008	1056	506
・ J/P56 ・					
・ J/P71 ・					
・ J/P80 ・	1650	1610	1358	1406	681
・ J/P90 ・					
・ J/P112 ・	2000	1960	1708	1756	856
・ J/P140 ・					



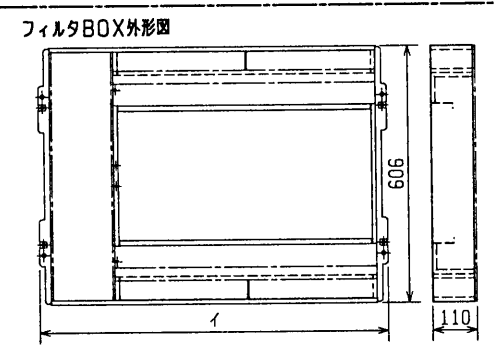
- 注1. 天井材組込タイプの化粧パネルをご使用の場合
天井材組込可能最大厚さは21mmです。
2. 吊りボルトはM10を使用してください。(現地御手配)
- | | | | |
|---------------|-------------------------------|-----------|---|
| 22~45タイプ | <配管サイズ> | <スリットサイズ> | |
| 冷媒配管(ガス)フレア接続 | φ12.7 (本体側23HEX, フレア側側27HEX) | --- | ① |
| ・ (Iキ) ・ | φ6.35 (本体側17HEX, フレア側側17HEX) | --- | ② |
| 56~90タイプ | | | |
| 冷媒配管(ガス)フレア接続 | φ15.88 (本体側26HEX, フレア側側29HEX) | --- | ① |
| ・ (Iキ) ・ | φ9.52 (本体側19HEX, フレア側側22HEX) | --- | ② |
| 112~140タイプ | | | |
| 冷媒配管(ガス)フレア接続 | φ19.05 (本体側29HEX, フレア側側36HEX) | --- | ① |
| ・ (Iキ) ・ | φ9.52 (本体側19HEX, フレア側側22HEX) | --- | ② |
- ドレンホース VP-25<フレア接続>(付属) ----- ③



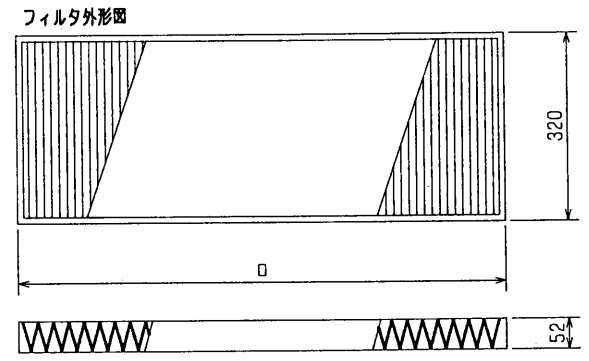
*上記範囲内で付属のフレキシブルホースを使用してドレン掃除の処理をお願いします。

露出仕様の場合448~463
天井材組込仕様の場合468~483

露出仕様の場合45
天井材組込仕様の場合65



機種	イ
PAC-KG70TB	810
PAC-KG71TB	1050
PAC-KG73TB	1400
PAC-KG74TB	1750



形名	適用機種	口	消臭効率	フィルタ所置数	フィルタ専用BOX形名
PAC-KC95CF	PLFY-J/P22, 28, 36LMD-B1	585	NH: 90%以上 CH: SH: 75%以上 H: S: 75%以上	1	PAC-KC70TB
PAC-KC96CF	PLFY-J/P45, 56LMD-B1	825		1	PAC-KC71TB
PAC-KC98CF	PLFY-J/P71, 80, 90LMD-B1	585		2	PAC-KC73TB
PAC-KC99CF	PLFY-J/P112, 140LMD-B1	760		2	PAC-KC74TB

- 注1. 消臭効率はユニット組み込みにおける初期消臭効率を示します。
2. 消臭フィルタの寿命は消臭効率が初期の約60%まで低下する時間で示され、一般の生活環境の臭気濃度で約3000hrです。(臭気濃度、発生頻度によって変化します。)
3. フィルタのろ材表面についたほこりは約2ヵ月に1回の頻度で除去してください。

<消臭フィルタ組込み>

改定 CHANGE

		MITSUBISHI ELECTRIC CORPORATION		PLFY-J/P22~140LMD-B1 インバータマルチエアコン フリープランシステム 天井カセット2方向吹出し室内ユニット外形図	
DIM. IN mm	作成日 DATE	98 - 9 - 18	検 APPROVED		
尺度 SCALE	作成 DRAWN	福田	杉野 倉地	USER b	FILE A000
/ (NTS)	検査 CHECKED	山中		W265146	
	設計 DESIGNED	津田			