

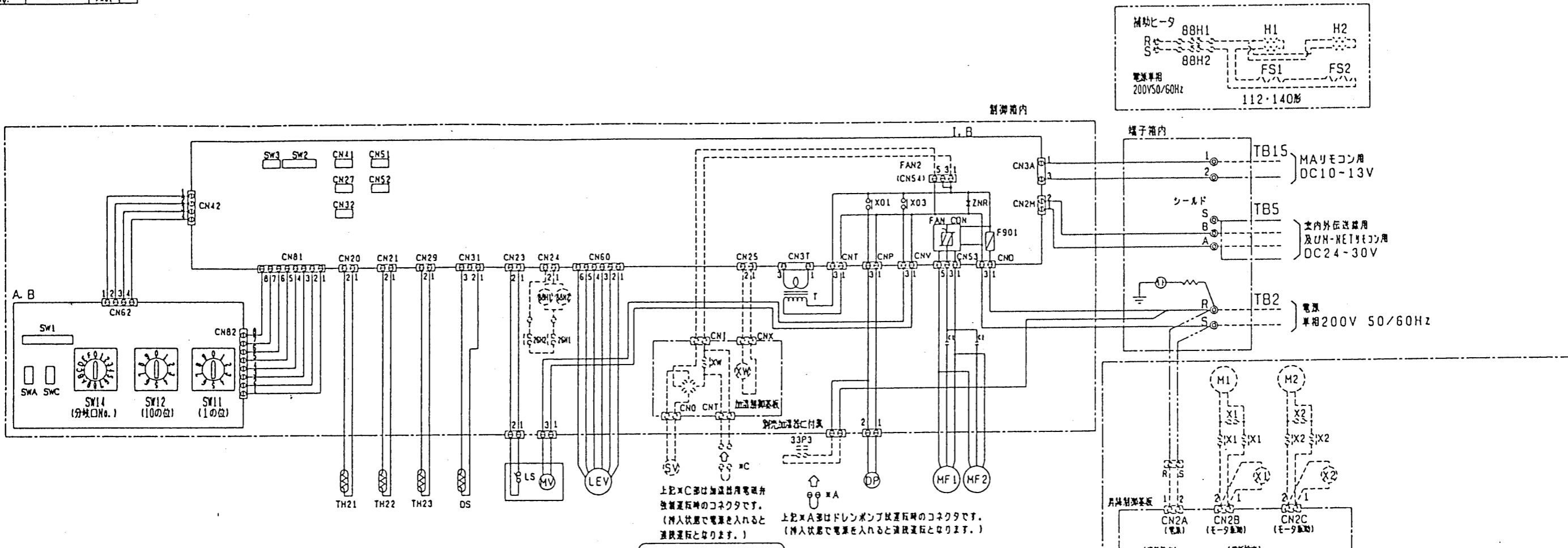
パッケージエアコン 室内ユニット仕様書 (天井カセット形2方向吹出し・自動昇降パネル組込仕様)

形名	PLFY-J140LMD-C	台数		記号	
----	----------------	----	--	----	--

能力			冷房	暖房
			14.0	16.0
空気条件	室内側	乾球温度/湿球温度	27°C/19°C	20°C/-
	室外側	乾球温度/湿球温度	35°C/-	7°C/6°C
電源			単相 200V 50/60 Hz	
電気特性	消費電力	kW	0.33/0.35	0.32/0.34
特性	運転電流	A	1.93/2.03	1.86/1.96
リモコン温度設定範囲		°C	19~30 (ドライ含)	17~28
風向調節		上下方向	オートベーンを水平より0°, 45°, 60°, 85° に設定可	
送風機	形式×個数		シロッコファン×4	
	風量(強/中1/中2/弱)	m <sup>3</sup> /min	33.0/30.0/27.0/24.0	
	電動機出力	kW	0.095 × 2 (電動機に 200V印加時の値です)	
外装			本体:溶融亜鉛メッキ鋼板 パネル:マンセル 0.70Y 8.59/0.97	
外形寸法	本体(H×W×D)	mm	448×1808×606	
	パネル(H×W×D)	mm	8×2000×670	
熱交換器形式			クロスフィン	
エアフィルター			合成繊維不織布エアフィルター (ロングライフ)	
防音・断熱材			EPS・発泡ポリエチレン	
冷媒配管サイズ 液/ガス		mm	φ9.52/φ19.05	
ドレン配管サイズ		mm	外径φ32 (PVC管 VP-25接続可)	
運転音(強/中1/中2/弱)		dB	43/41/39/37	
質量		kg	本体: 73.5	パネル: 11.5
機外配線	最小電線太さ		1.6mm	
	配線用遮断器		15A	
構成部品	運転調節装置(別売)		MAリモコン(自動アドレス設定可能)	
			M-NETリモコン	
	化粧パネル(別売)		塗装パネル(塗装色: マンセル 0.70Y/8.59/0.97)	
その他の取付可能主要別売部品			補助電気ヒータ: 単相 200V 2.7kW 加湿器(内蔵タイプ): 加湿能力 1.4ℓ/h (透湿膜式)	
付属品			(室内ユニット本体) 据付説明書・取扱説明書・吊り用座金・ドレンホース 冷媒配管用断熱パイプ・結束バンド・試運転コネクタ (化粧パネル) 取付説明書・ダンツキネジ・パネル固定ネジ	
特記事項, 標準外仕様等			自動昇降パネル組込仕様の場合は、高性能フィルタ、消臭用フィルタを取り付けられません。	
注意事項	1. 冷暖房能力は JIS B 8616 条件、冷媒配管相当長 5m で運転した場合の最大能力です。			
	2. 実際の能力特性は内・外機の組合せにより変わりますので技術資料をご覧ください。			
	3. 運転音は JIS B 8616 条件による無響室でのデータです。(騒音計 A 特性値)			
	4. 本製品を長く安心してお使い頂く為には定期的な保守・点検が必要です。各部品の点検、保全周期については日本冷凍空調工業会発行のガイドラインを参考にしてください。			

パッケージエアコン 室内ユニット仕様書	形名	PLFY-J140LMD-C	台数	
三菱電機株式会社	作成日	99-11-25	仕様書番号	WYNCO-4094 副番
			記号	

作成	福田 雅 復原 山	改定	
検認	新西 命也 99-11	改定	



注：1. 図中破線部分は別売部品の回路を示します。  
 2. 図中二点鎖線で示しているTB2, TB5, TB13の配線は現地手配工事区分です。  
 3. ⊙印は端子台, ⊖印はコネクタ, ⊕印は基板差し込みコネクタ及び制御箱板金に取り付けられたコネクタを示します。

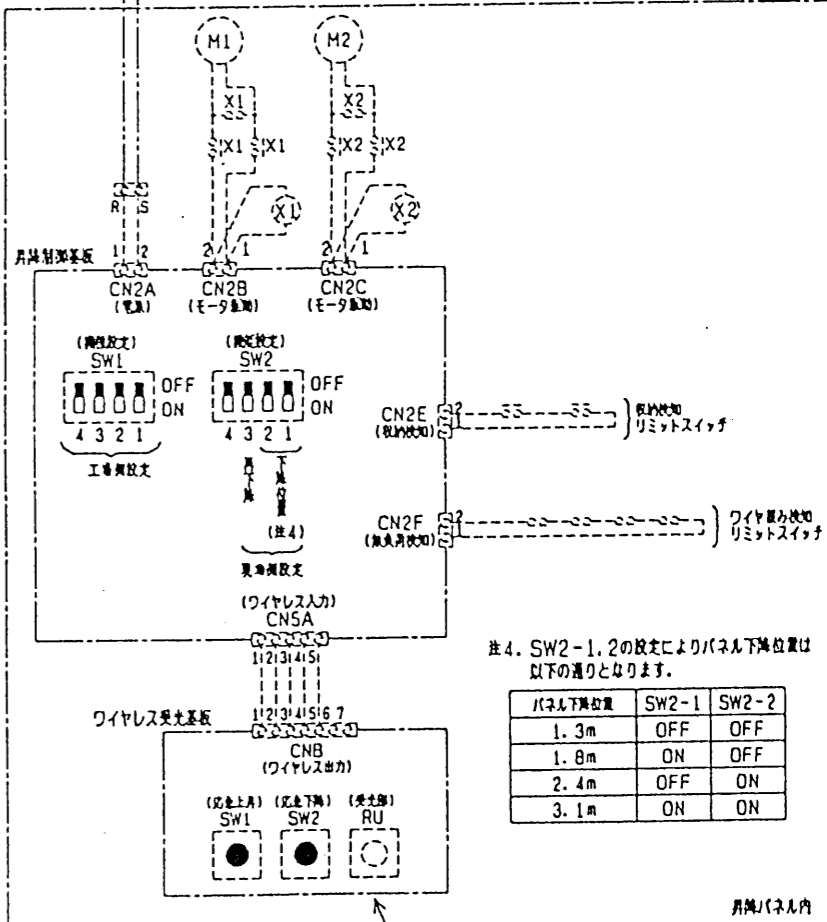
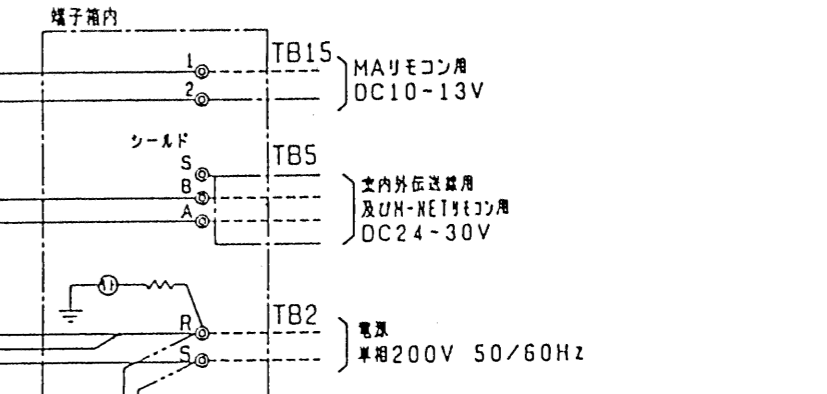
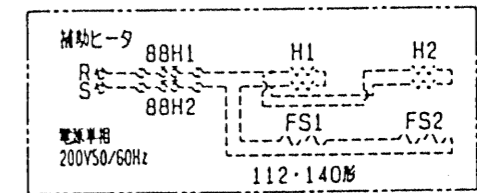
上記×C部は加湿器用電磁弁  
 放熱運転時のコネクタです。  
 (挿入状態で電源を入ると  
 運転運転となります。)

上記×A部はドレンポンプ放熱運転時のコネクタです。  
 (挿入状態で電源を入ると運転運転となります。)

放熱運転時には  
 コネクタはとりはずしてください。

記号説明 < > 内は別売部品です

記号	名称	記号	名称	記号	名称
MF1, MF2	送風機用電動機	CN27	コネクタ(ダンパー)	SW11 (A, B)	スイッチ(アドレス設定用 1の位)
C1, C2	*B コンデンサ(送風機用)	CN32	コネクタ(遠方切換)	SW12 (A, B)	スイッチ(アドレス設定用 10の位)
I, B	室内コントロールボード	CN41	コネクタ(HA端子)	SW14 (A, B)	スイッチ(分岐口No. 設定用)
A, B	アドレスキパン	CN51	コネクタ(集中管理)	SW1 (A, B)	スイッチ(運転切換)
TB2	電源端子台	CN52	コネクタ(遠方表示)	SW2 (I, B)	スイッチ(能力設定)
TB5	伝送端子台	CN24	コネクタ(ヒータ用)	SW3 (I, B)	スイッチ(運転切換)
TB15	MARIMOコン用端子台	CN25	コネクタ(加湿器)	SWA (A, B)	スイッチ(別売対応)
F901	ヒューズ<6A>	FAN2(CNS4)	コネクタ(加湿器)	SWC (A, B)	スイッチ(別売対応)
ZNR	バリスタ	<XW>	補助電圧(加湿用)	<33P3>	フロートスイッチ(ドレンポンプ放熱運転用)
T	電源トランス	<SV>	電磁弁(加湿給水用)	<M1, M2>	パネル用モータ
DP	ドレンアップメカ	<H1, H2>	補助電気ヒータ	<X1, X2>	補助電圧
LEV	電子式リニア膨張弁	<88H1, 88H2>	電磁接触器(ヒータ用)	<CN2A>	コネクタ(パネル用制御基板用電源)
LS	リミットスイッチ(MV内蔵)	<FS1, FS2>	温度ヒューズ	<CN2B, 2C>	コネクタ(モータ駆動電源)
MV	ベーン用電動機(リミットスイッチ付)	<26H1, 26H2>	過昇防止サーモ(ヒータ用)	<CN2E>	コネクタ(パネル用検知)
DS	ドレンセンサー	TH21	室温検出用サーミスタ	<CN2F, 2G>	コネクタ(ワイヤレス検知)
		TH22	配管温度検出用サーミスタ(液)	<CN5A>	コネクタ(ワイヤレス入力)
		TH23	配管温度検出用サーミスタ(ガス)	<CNB>	コネクタ(ワイヤレス出力)



注4. SW2-1, 2の設定によりパネル下階位置は以下の通りとなります。

パネル下階位置	SW2-1	SW2-2
1. 3m	OFF	OFF
1. 8m	ON	OFF
2. 4m	OFF	ON
3. 1m	ON	ON

\*B コンデンサ  
 112, 140形 6FX2

自動昇降パネル組込み仕様

MITSUBISHI ELECTRIC CORPORATION

PLFY-J/P112-140LMO-C

インバータマルチエアコン フリーブランチシステム  
 天井カセット形2方向吹出し室内ユニット 電気配線図

DATE 99-11-25

SCALE 1/115

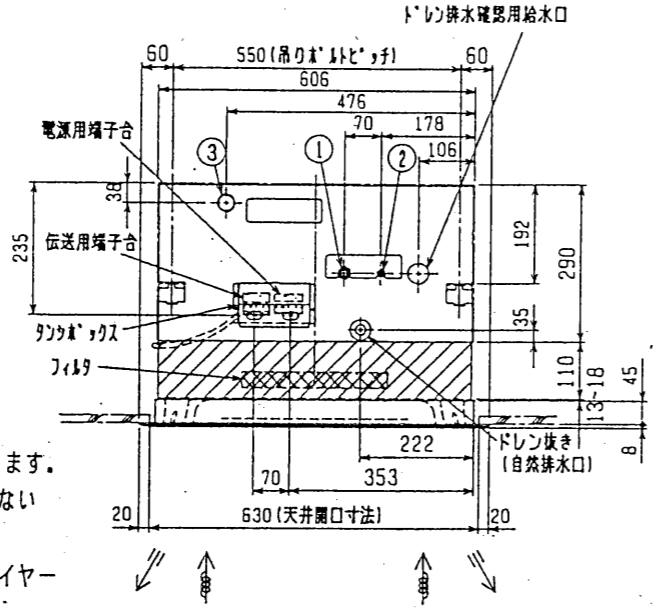
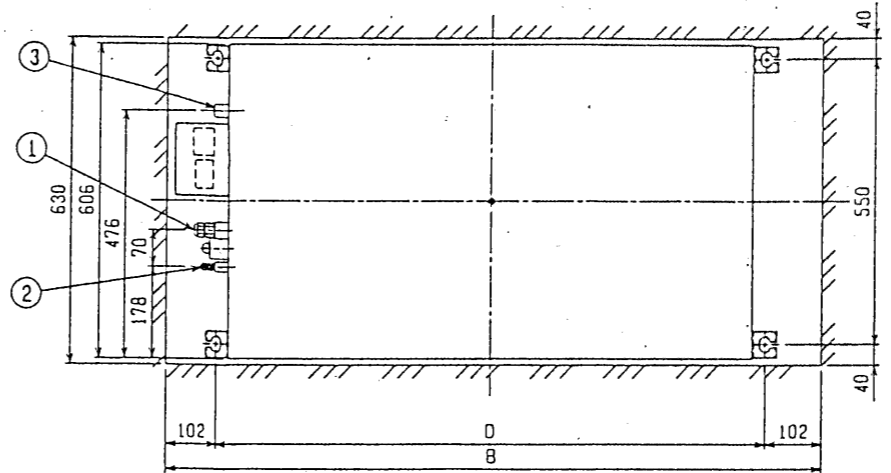
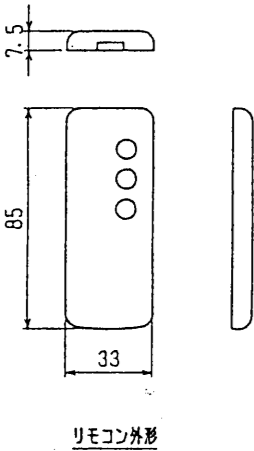
DESIGNED 山本 裕

APPROVED 河野 金也

USER b FILE A000

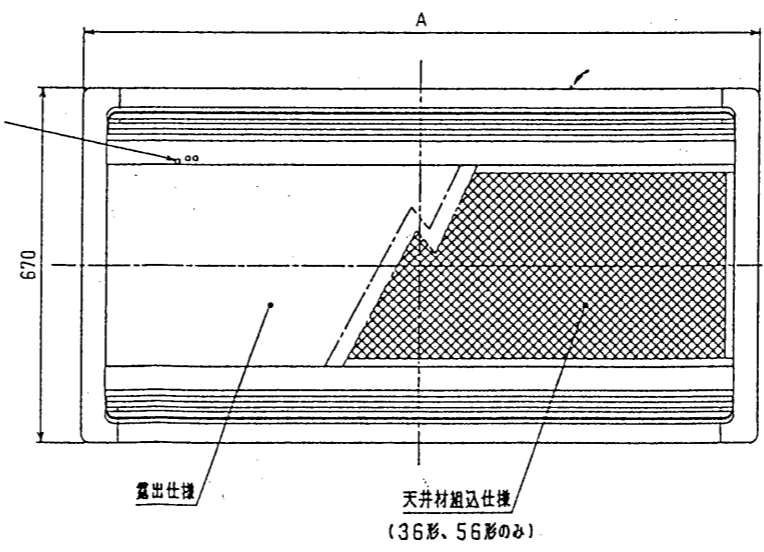
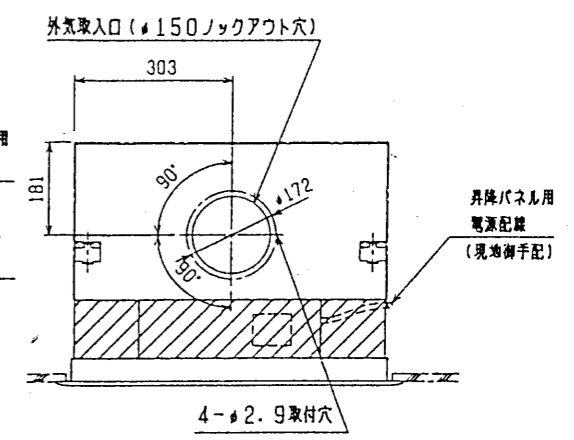
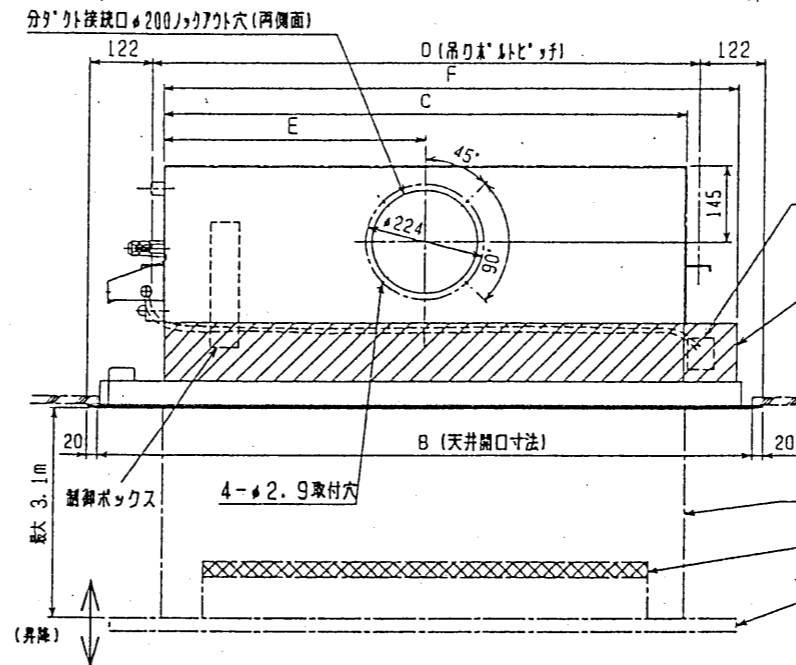
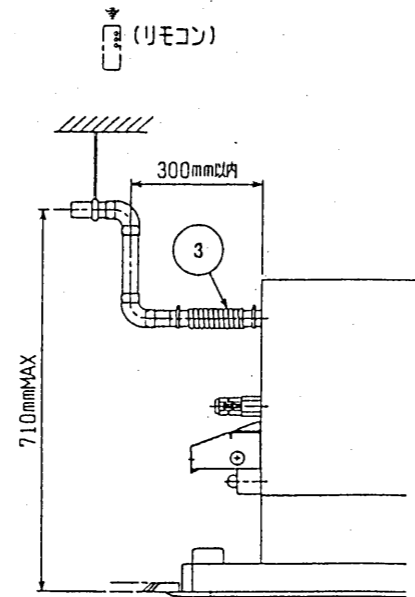
W268100

PAGE 1



- 注1. 吊りボルトはM10を使用してください。(現地御手配)  
 2. 自動昇降パネル組み込み時は、本体高さが110mm高くなります。  
 3. ユニットの下部には、昇降動作の妨げになる様なものを置かないようにしてください。  
 4. 昇降動作中メンテナンスパネルが傾くことがありますが、ワイヤーを巻くスピードが異なるため、異常ではありません。  
 5. 自動昇降パネル用の電源配線の種類は以下のものを使用してください。(現地御手配)  
 VCTF・VCTFK・CVV・CVS・VVR・VVF・VCT 0.75mm以上

- |                                 |                |                              |   |
|---------------------------------|----------------|------------------------------|---|
| 22~45タイプ                        | 冷媒配管 (カ)スリフレ接続 | φ12.7 (本体側23HEX, フレア側27HEX)  | ① |
|                                 | ・ (I)キ         | φ6.35 (本体側17HEX, フレア側17HEX)  | ② |
| 56~90タイプ                        | 冷媒配管 (カ)スリフレ接続 | φ15.88 (本体側26HEX, フレア側29HEX) | ① |
|                                 | ・ (I)キ         | φ9.52 (本体側19HEX, フレア側22HEX)  | ② |
| 112, 140タイプ                     | 冷媒配管 (カ)スリフレ接続 | φ19.05 (本体側29HEX, フレア側36HEX) | ① |
|                                 | ・ (I)キ         | φ9.52 (本体側19HEX, フレア側22HEX)  | ② |
| ドレンホース VP-25<フレ接続> (付属) ----- ③ |                |                              |   |



Model	A	B	C	D	E	F	適用パネル形名
PLFY-J/P22LMD-C							
・ J/P28	1060	1020	768	816	382	868	CMP-J36ALW-B CMP-J36ALX-B
・ J/P36							
・ J/P45	1300	1260	1008	1056	502	1108	CMP-J56ALW-B CMP-J56ALX-B
・ J/P56							
・ J/P71							
・ J/P80	1650	1610	1358	1406	677	1458	CMP-J90ALW-B
・ J/P90							
・ J/P112	2000	1960	1708	1756	856	1808	CMP-J140ALW-B
・ J/P140							

自動昇降パネル組込み仕様

MITSUBISHI ELECTRIC CORPORATION  
 PLFY-J/P22~140LMD-C  
 インバータマルチエアコン フリープランシステム  
 天井カセット形2方向吹出し室内ユニット外形図  
 USER b FILE A000  
 W267766  
 DATE '99-11-04  
 APPROVED  
 DRAWN 福田  
 CHECKED 小中  
 DESIGNED 榎原

変更履歴