

パッケージエアコン 室内ユニット仕様書 (天井カセット形2方向吹出し)

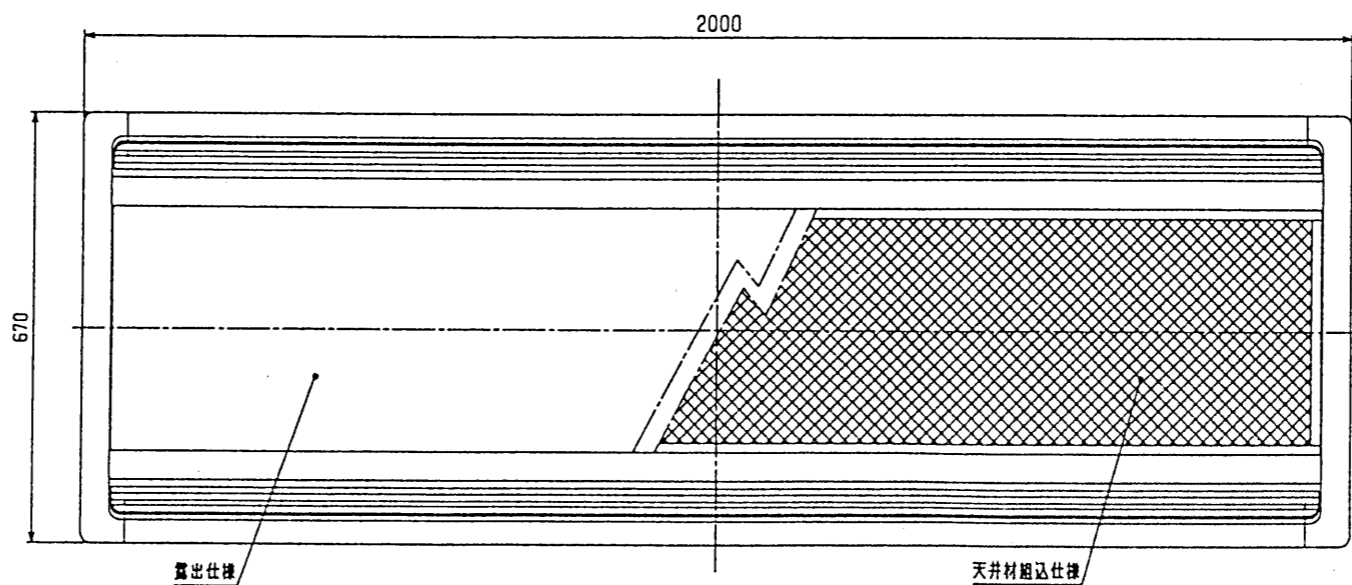
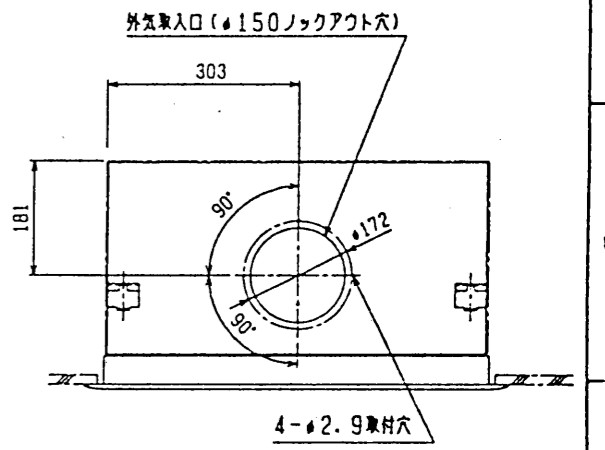
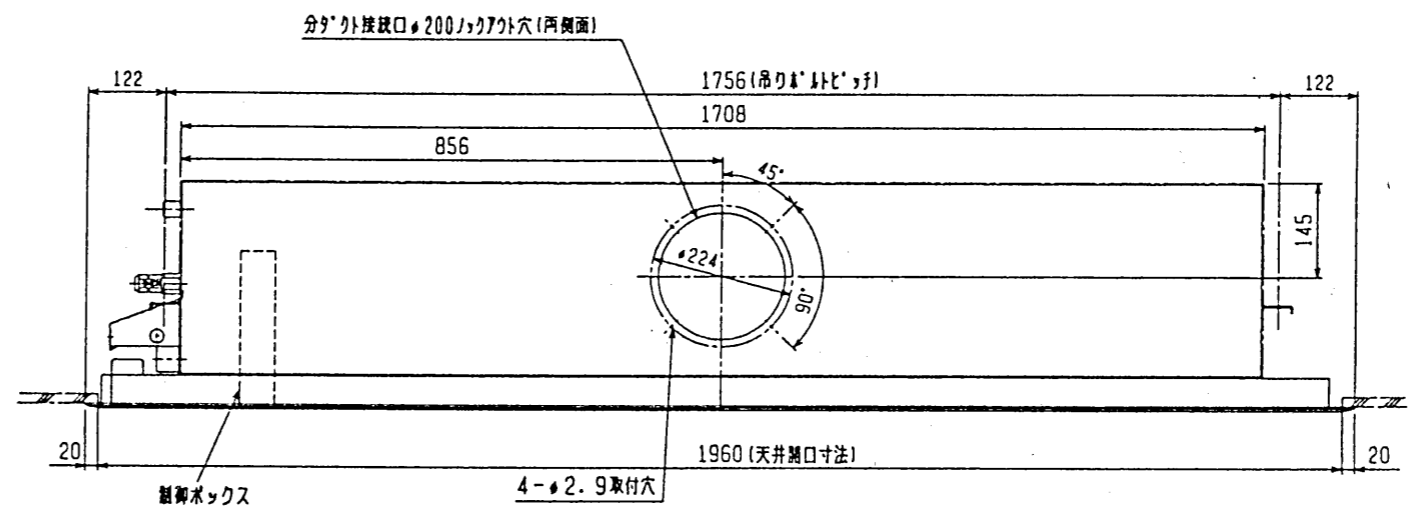
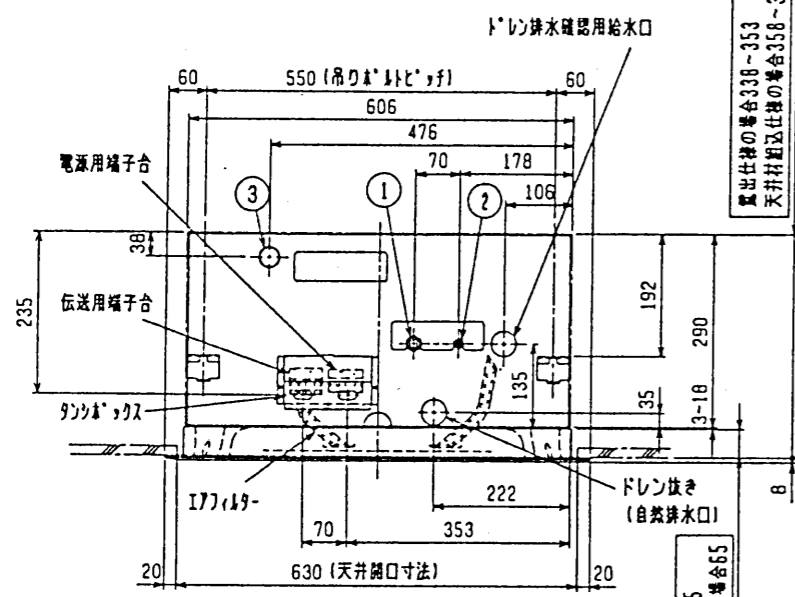
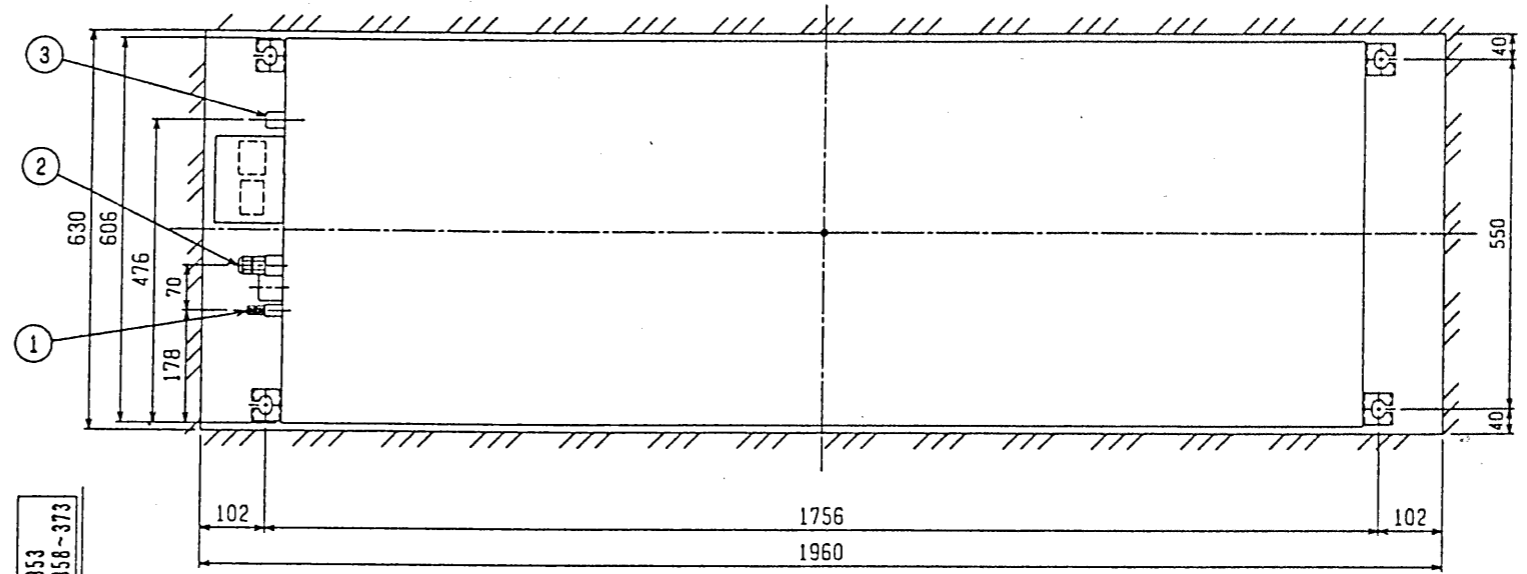
形名	PLFY-J140LMD-C	台数		記号	
----	----------------	----	--	----	--

能力			冷房	暖房
kW			14.0	16.0
空気条件	室内側	乾球温度/湿球温度	27°C/19°C	20°C/-
	室外側	乾球温度/湿球温度	35°C/-	7°C/6°C
電源	単相 200V 50/60 Hz			
電気特性	消費電力	kW	0.33/0.35	0.32/0.34
	運転電流	A	1.93/2.03	1.86/1.96
リモコン	温度設定範囲	°C	19~30 (ドライ含)	17~28
風向調節	上下方向	オートベーンを水平より0°, 45°, 60°, 85° に設定可		
送風機	形式×個数	シロココファン×4		
	風量(強/中1/中2/弱)	m ³ /min	33.0/30.0/27.0/24.0	
	電動機出力	kW	0.095×2(電動機に200V印加時の値です)	
外装	本体:溶融亜鉛メッキ鋼板 パネル:マンセル 0.70Y 8.59/0.97			
外形寸法	本体(H×W×D)	mm	338×1708×606	
	パネル(H×W×D)	mm	8×2000×670	
熱交換器形式	クロスフィン			
エアフィルター	合成繊維不織布エアフィルタ(ロングライフ)			
防音・断熱材	EPS・発泡ポリエチレン			
冷媒配管サイズ	液/ガス	mm	φ9.52/φ19.05	
ドレン配管サイズ		mm	外径φ32(PVC管VP-25接続可)	
運転音(強/中1/中2/弱)		dB	43/41/39/37	
質量		kg	本体:56	パネル:11.5
機外配線	最小電線太さ	1.6mm		
	配線用遮断器	15A		
構成部品	運転調節装置(別売)	MAリモコン(自動アドレス設定可能) M-NETリモコン		
	化粧パネル(別売)	塗装パネル(塗装色:マンセル 0.70Y/8.59/0.97)		
		天井材組込(天井材貴社組込)		
その他の取付可能主要別売部品	補助電気ヒータ:単相200V 2.7kW 高性能フィルタ:比色法 65%/90%(別売のフィルタボックスが必要です) 加湿器(内蔵タイプ):加湿能力 1.4l/h(透湿膜式) フィルタボックス:110mm アップ スペーサ:220mm アップ 消臭フィルタ(別売のフィルタボックスが必要です)			
付属品	(室内ユニット本体) 据付説明書・取扱説明書・吊り用座金・ドレンホース 冷媒配管用断熱パイプ・結束バンド・試運転コネクタ (化粧パネル) 取付説明書・パネルゲージ・ダンツキネジ・パネル固定ネジ			
特記事項 標準外仕様等	天井材組込仕様を御使用の場合は、本体高さが+20mm高くなります。 高性能フィルタ、消臭用フィルタを御使用の場合は、本体高さが+110mm高くなります。			
注意事項	1. 冷暖房能力は JIS B 8616 条件、冷媒配管相当長 5m で運転した場合の最大能力です。 2. 実際の能力特性は内・外機の組合せにより変わりますので技術資料をご覧ください。 3. 運転音は JIS B 8616 条件による無響室でのデータです。(騒音計 A 特性値) 4. 本製品を長く安心してお使い頂く為には定期的な保守・点検が必要です。各部品の点検、保全周期については日本冷凍空調工業会発行のガイドラインを参考にしてください。			

パッケージエアコン 室内ユニット仕様書		形名	PLFY-J140LMD-C		台数	
三菱電機株式会社	作成日	99-7-29	仕様書番号	WYNCO-3383	副番	記号

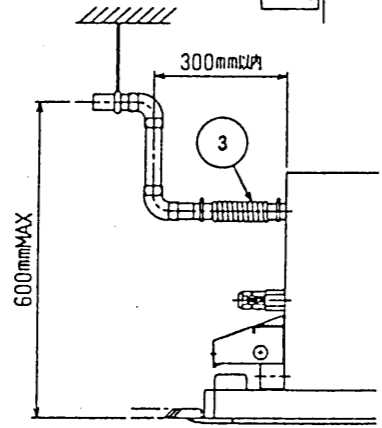
作成	本田(恵)、榎原、山中	改定		改定	
検認	杉野、倉地 99-7				

A
B
C
D
E
F
G
H
CHANGE

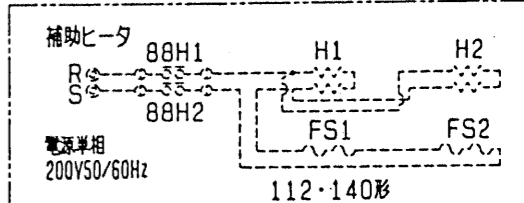
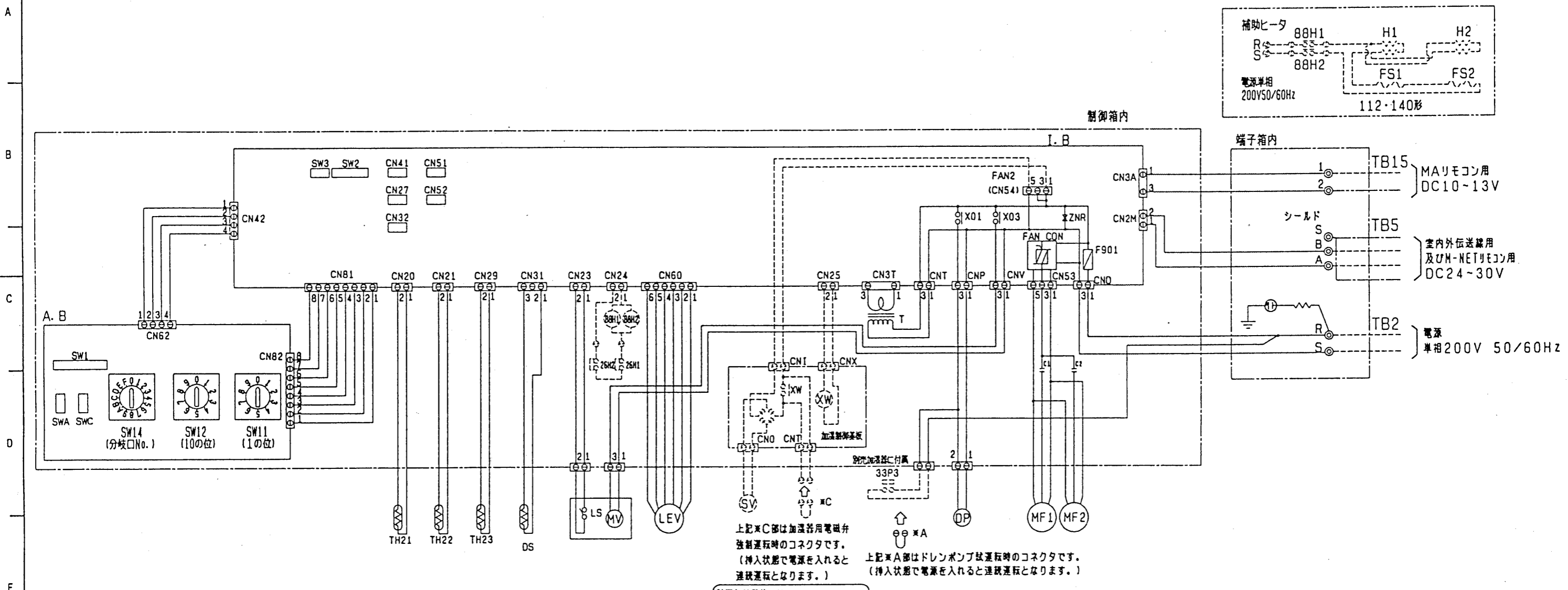


- 注1. 天井材組込タイプの化粧パネルをご使用の場合
天井材組込可能最大厚さは21mmです。
2. 吊りボルトはM10を使用してください。(現地手配)
3. オプションの高性能フィルタ組込時は本体高さが110mmアップします。

- 〈配管径〉 〈圧力〉
冷媒配管(ガス)の径 19.05 (本体側29HEX, 707) / 22.22 (室外側36HEX) --- ①
・ (L) 9.52 (本体側19HEX, 707) / 12.7 (室外側22HEX) --- ②
ドレンホース VP-25 (L) (L) (材質) --- ③



MITSUBISHI ELECTRIC CORPORATION		PLFY-J/P112・140LMD-C	
DIM. IN	DATE '99-07-19	APPROVED	
SCALE	DRAWN 本田(製)	USER b FILE A000	
NTS	CHECKED 山本	PAGE 1	
	DESIGNED 榎原	W267232	



上記*C部は加温器用電磁弁強制運転時のコネクタです。(挿入状態で電源を入れると連続運転となります。)

上記*A部はドレンポンプ強制運転時のコネクタです。(挿入状態で電源を入れると連続運転となります。)

試運転確認後にはコネクタはとりはずしてください。

記号説明 < > 内は別売部品です

記号	名 称	記号	名 称	記号	名 称
MF1, MF2	送風機用電動機	CN27	コネクタ (ダンパー)	TH21	室温検出用サーミスタ
C1, C2	*B コンデンサ (送風機用)	CN32	コネクタ (遠方検出)	TH22	配管温度検出用サーミスタ (液)
I. B	室内コントローラボード	CN41	コネクタ (HA端子)	TH23	配管温度検出用サーミスタ (ガス)
A. B	アドレスキパン	CN51	コネクタ (集中管理)	SW11 (A. B)	スイッチ (アドレス設定用 10の位)
TB2	電源端子台	CN52	コネクタ (遠方表示)	SW12 (A. B)	スイッチ (アドレス設定用 10の位)
TB5	伝送端子台	CN24	コネクタ (ヒータ用)	SW14 (A. B)	スイッチ (分岐口No. 設定用)
TB15	MAリモコン用端子台	CN25	コネクタ (加温器)	SW1 (A. B)	スイッチ (機能切換)
F901	ヒューズ <6A>	FAN2 (CN54)	コネクタ (加温器)	SW2 (I. B)	スイッチ (能力設定)
ZNR	バリスタ	<XW>	補助電器 (加温用)	SW3 (I. B)	スイッチ (機能切換)
T	電源トランス	<SV>	電磁弁 (加温給水用)	SWA (A. B)	スイッチ (別売対応)
DP	ドレンアップメカ	<H1, H2>	補助電気ヒータ	SWC (A. B)	スイッチ (別売対応)
LEV	電子式リニア膨張弁	<88H1, 88H2>	電磁接触器 (ヒータ用)	<33P3>	フロートスイッチ (ドレンポンプ強制運転用)
LS	リミットスイッチ (MVに内蔵)	<FS1, FS2>	温度ヒューズ		
MV	ベーン用電動機 (リミットスイッチ付)	<26H1, 26H2>	過昇防止サーモ (ヒータ用)		
DS	ドレンセンサー				

- 注; 1. 図中破線部分は別売部品の回路を示します。
 2. 図中二点鎖線で示しているTB2, TB5, TB15の配線は現地手配工事区分です。
 3. ⊙印は端子台, ⊖印はコネクタ, ⊞印は基板差し込みコネクタ及び制御箱板金に取り付けられたコネクタを示します。

*B コンデンサ
112.140形 64FX2

CHANGE 表

MITSUBISHI ELECTRIC CORPORATION		PLFY-J/P112~140LMO-C	
DIM. IN **	DATE 99-09-14	インバータマルチエアコン フリープランシステム 天井カセット形2方向吹出し室内ユニット	
SCALE	DRAWN 本田	CHECKED 山本	DESIGNED 中村 倉地
NTS			
		USER b FILE A000	
		PAGE 1	
W267248			