

パッケージエアコン 室内ユニット仕様書 (天井カセット形2方向吹出し・スぺーサ組込仕様)

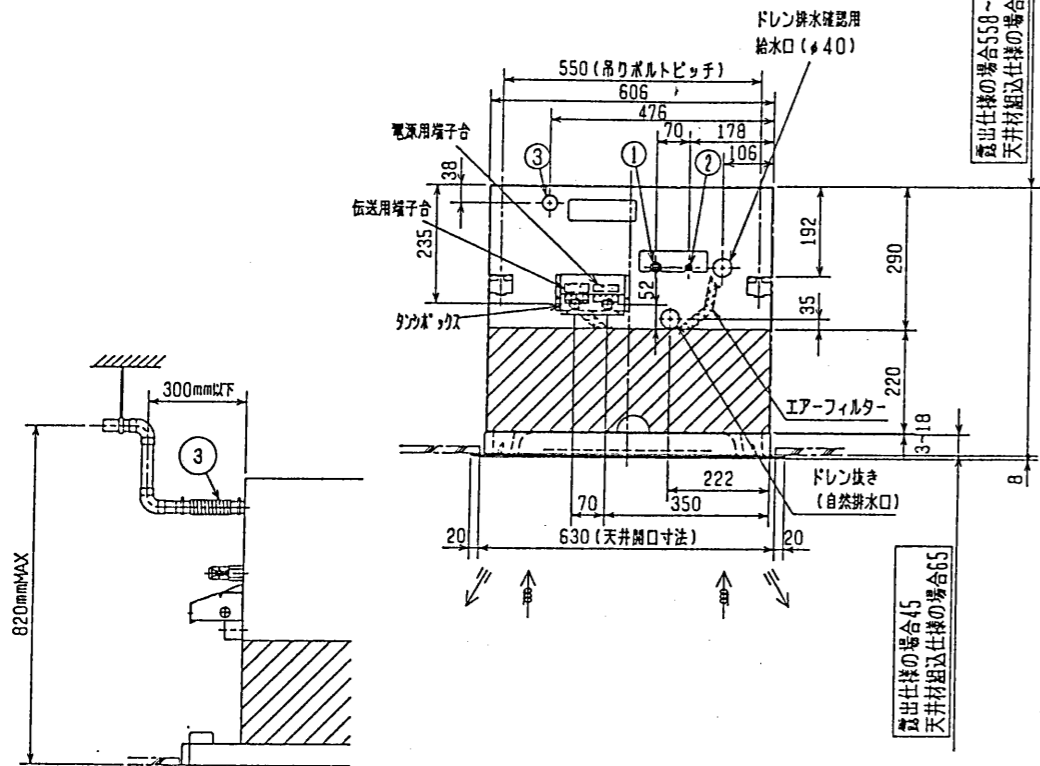
形名	PLFY-J140LMD-C	台数		記号	
----	----------------	----	--	----	--

能力		冷房		暖房	
		kW		kW	
		14.0		16.0	
空気条件	室内側	乾球温度/湿球温度		27°C/19°C	
	室外側	乾球温度/湿球温度		35°C/-	
				20°C/-	
				7°C/6°C	
電源		単相 200V 50/60 Hz			
電気特性	消費電力	kW	0.33/0.35		0.32/0.34
	運転電流	A	1.93/2.03		1.86/1.96
リモコン温度設定範囲		°C	19~30 (ドライ舍)		17~28
風向調節		上下方向	オートベーンを水平より0°, 45°, 60°, 85° に設定可		
送風機	形式×個数	シロココファン×4			
	風量(強/中1/中2/弱)	m <sup>3</sup> /min	33.0/30.0/27.0/24.0		
	電動機出力	kW	0.035 (電動機に200V印加時の値です)		
外装		本体:溶融亜鉛メッキ鋼板 パネル:マンセル 0.70Y 8.59/0.97			
外形寸法	本体(H×W×D)	mm	558×1708×606		
	パネル(H×W×D)	mm	8×2000×670		
熱交換器形式		クロスフィン			
エアフィルター		合成繊維不織布エアフィルタ(ロングライフ)			
防音・断熱材		EPS・発泡ポリエチレン			
冷媒配管サイズ 液/ガス		mm	φ9.52/φ19.05		
ドレン配管サイズ		mm	外径φ32 (PVC管 VP-25接続可)		
運転音(強/中1/中2/弱)		dB	43/41/39/37		
質量		kg	本体:87(スぺーサ舍)		パネル:11.5
機外配線	最小電線太さ	1.6mm			
	配線用遮断器	15A			
構成部品	運転調節装置(別売)	MAリモコン(自動アドレス設定可能)			
		M-NETリモコン			
	化粧パネル(別売)	塗装パネル(塗装色:マンセル 0.70Y/8.59/0.97)			
その他の取付可能主要別売部品		天井材組込(天井材貴社組込) 補助電気ヒータ:単相200V 2.7kW 高性能フィルタ:比色法65%/90%(別売のフィルタボックスが必要です) 加湿器(内蔵タイプ):加湿能力1.4l/h(透湿膜式) フィルタボックス:110mmアップ 消臭フィルタ(別売のフィルタボックスが必要です)			
付属品		(室内ユニット本体) 据付説明書・取扱説明書・吊り用座金・ドレンホース 冷媒配管用断熱パイプ・結束バンド・試運転コネクタ (化粧パネル) 取付説明書・パネルゲージ・ダンツキネジ・パネル固定ネジ			
特記事項 標準外仕様等		天井材組込仕様を御使用の場合は、本体高さが+20mm高くなります。			
		組込部品	スぺーサ:220mmアップ		
注意事項	1. 冷暖房能力は JIS B 8616 条件、冷媒配管相当長 5m で運転した場合の最大能力です。				
	2. 実際の能力特性は内・外機の組合せにより変わりますので技術資料をご覧ください。				
	3. 運転音は JIS B 8616 条件による無響室でのデータです。(騒音計 A 特性値)				
	4. 本製品を長く安心してお使い頂く為には定期的な保守・点検が必要です。各部品の点検、保全周期については日本冷凍空調工業会発行のガイドラインを参考にしてください。				

パッケージエアコン 室内ユニット仕様書		形名	PLFY-J140LMD-C		台数	
三菱電機株式会社	作成日	99-9-22	仕様書番号	WYNCO-3609	副番	記号

作成	本田(恵)、榎原、山中	改定		改定	
検認	中村、倉地	99-9			

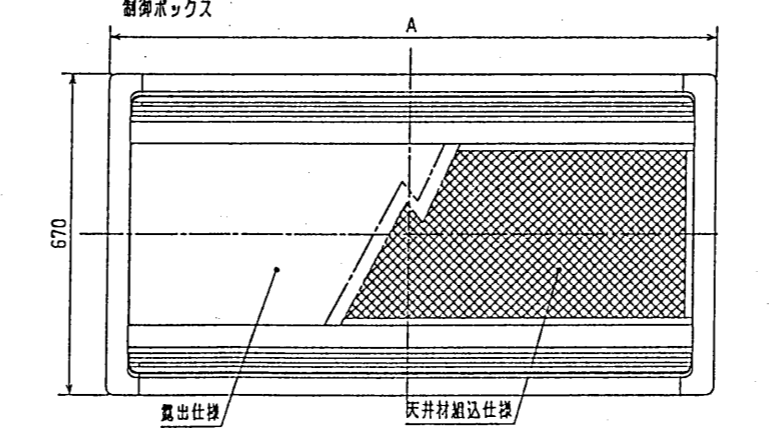
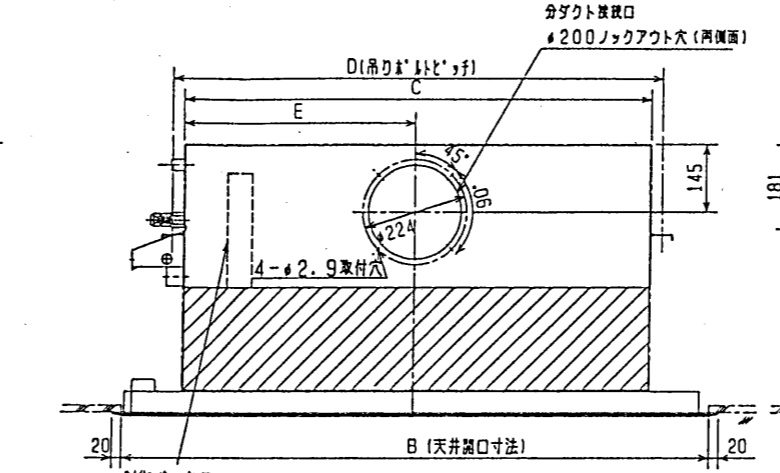
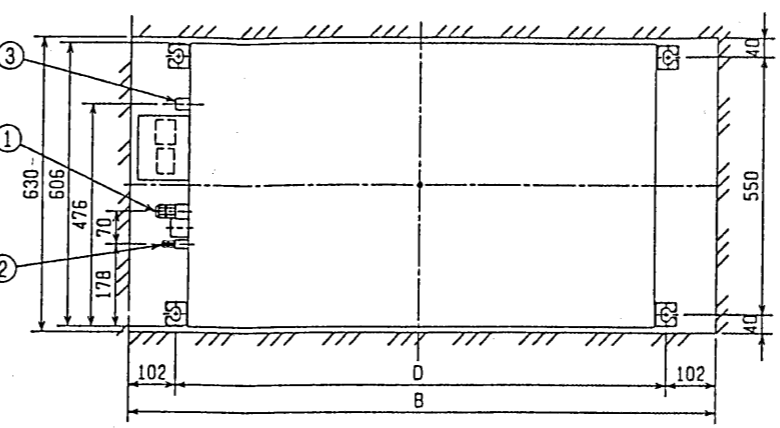
形名	A	B	C	D	E
PLFY-J/P22LMD-C					
・ J/P28 ・	1060	1020	768	816	386
・ J/P36 ・					
・ J/P45 ・	1300	1260	1008	1056	506
・ J/P56 ・					
・ J/P71 ・					
・ J/P80 ・	1650	1610	1358	1406	681
・ J/P90 ・					
・ J/P112 ・	2000	1960	1708	1756	856
・ J/P140 ・					



\*上図範囲内で付属のフレキシブルホースを使用してドレン揚程の処理をお願いします。

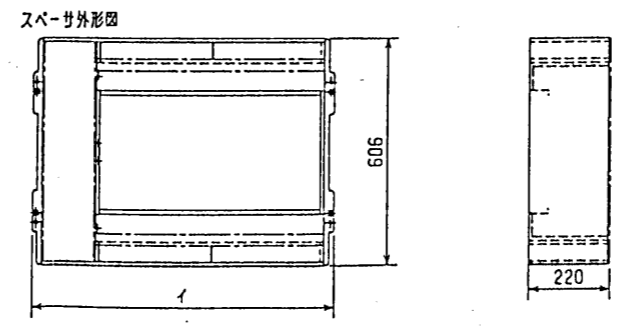
露出仕様の場合550~573  
天井材組込仕様の場合578~593

露出仕様の場合45  
天井材組込仕様の場合65



- 注1. 天井材組込タイプの化粧パネルをご使用の場合  
天井材組込可能最大厚さは21mmです。
2. 吊りボルトはM10を使用してください。(現地御手配)
- |            |              |                                    |
|------------|--------------|------------------------------------|
| 22~45タイプ   | 冷媒配管(ガス)フル接続 | φ12.7 (本体側23HEX, フレア側27HEX) --- ①  |
|            | ・ (I) ・      | φ6.35 (本体側17HEX, フレア側17HEX) --- ②  |
| 56~90タイプ   | 冷媒配管(ガス)フル接続 | φ15.88 (本体側26HEX, フレア側29HEX) --- ① |
|            | ・ (I) ・      | φ9.52 (本体側19HEX, フレア側22HEX) --- ②  |
| 112~140タイプ | 冷媒配管(ガス)フル接続 | φ19.05 (本体側29HEX, フレア側36HEX) --- ① |
|            | ・ (I) ・      | φ9.52 (本体側19HEX, フレア側22HEX) --- ②  |
- ドレンホース VP-25<フル接続>(付属) ----- ③

機種	イ	適用機種
PAC-KG80TB	810	PLFY-J/P22, 28, 36LMD-C
PAC-KG81TB	1050	PLFY-J/P45, 56LMD-C
PAC-KG83TB	1400	PLFY-J/P71, 80, 90LMD-C
PAC-KG84TB	1750	PLFY-J/P112, 140LMD-C



<スペーサ組込み>

MITSUBISHI ELECTRIC CORPORATION		PLFY-J/P22~140LMD-C	
インバータマルチエアコン フリープランシステム		天井カセット2方向吹出し室内ユニット外形図	
DATE	99-10-19	APPROVED	
SCALE	1/NTS	CHECKED	DESIGNED
DRAWN 本田(恵)		山本 中村 金也	
USER b		FILE A000	
W267293		PAGE 1	

CHANGE