

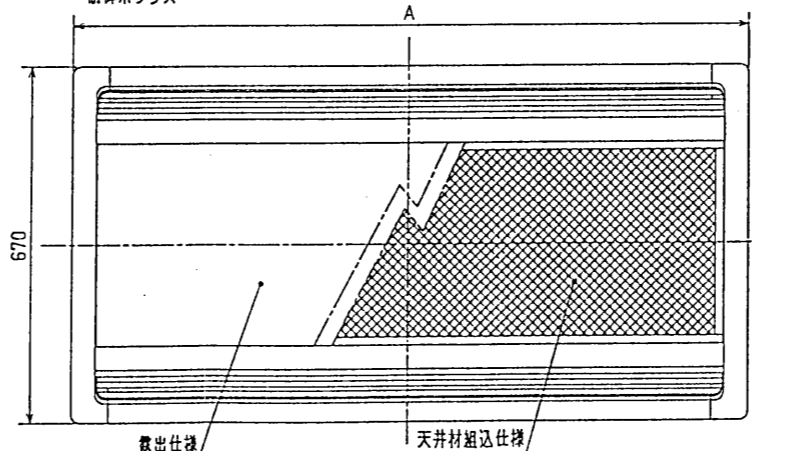
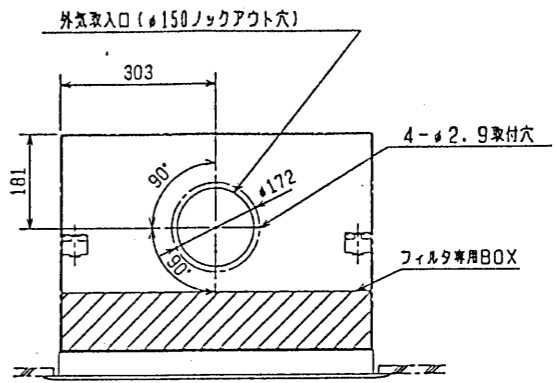
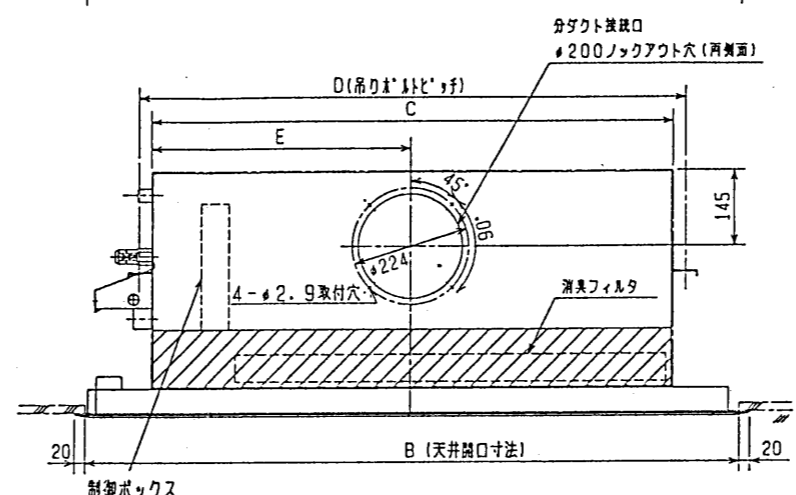
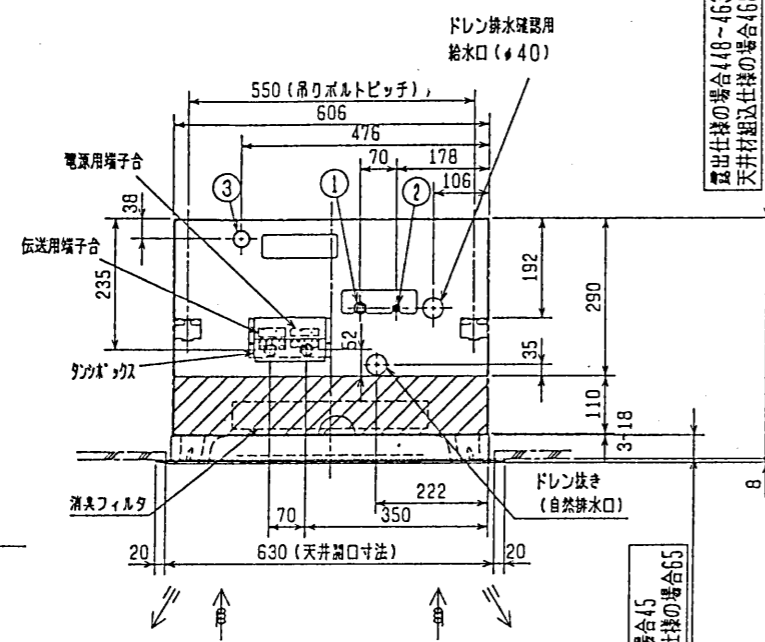
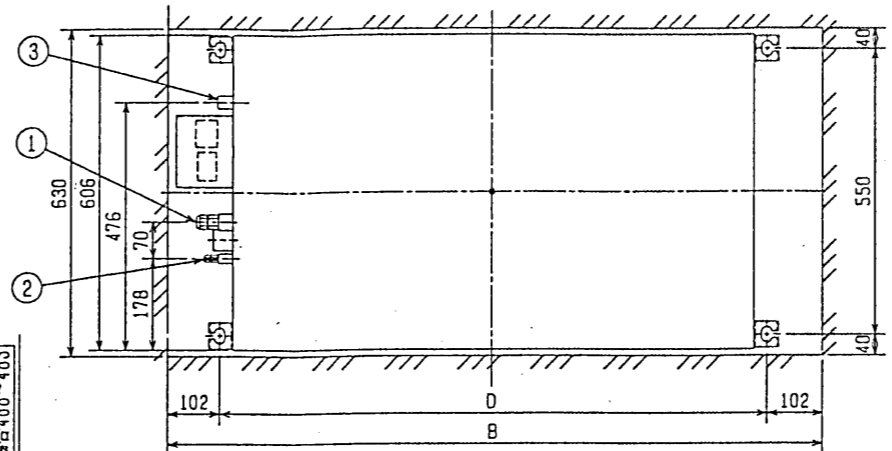
パッケージエアコン 室内ユニット仕様書 (天井カセット形2方向吹出し・消臭フィルタ組込仕様)			
形名	PLFY-J140LMD-C	台数	記号

能力		冷房		暖房	
		kW		kW	
		14.0		16.0	
空気条件	室内側	乾球温度/湿球温度	27°C/19°C	20°C/-	
	室外側	乾球温度/湿球温度	35°C/-	7°C/6°C	
電源		単相 200V 50/60 Hz			
電気特性	消費電力	kW	0.34/0.36	0.33/0.35	
	運転電流	A	2.01/2.11	1.93/2.04	
リモコン温度設定範囲		°C	19~30 (ドライ含)	17~28	
風向調節		上下方向	オートペーンを水平より0°, 45°, 60°, 85° に設定可		
送風機	形式×個数	シロッコファン×4			
	風量(強/中1/中2/弱)	m <sup>3</sup> /min	33.0/30.0/27.0/24.0		
	電動機出力	kW	0.095 × 2 (電動機に 200V印加時の値です)		
外装		本体:溶融亜鉛メッキ鋼板 パネル:マンセル 0.70Y 8.59/0.97			
外形寸法	本体(H×W×D)	mm	448×1708×606		
	パネル(H×W×D)	mm	8×2000×670		
熱交換器形式		クロスフィン			
エアフィルター		消臭フィルタ			
防音・断熱材		EPS・発泡ポリエチレン			
冷媒配管サイズ 液/ガス		mm	φ9.52/φ19.05		
ドレン配管サイズ		mm	外径φ32 (PVC管 VP-25接続可)		
運転音(強/中1/中2/弱)		dB	46/44/42/40		
質量		kg	本体:73.5(フィルタボックス含)		パネル:11.5
機外配線	最小電線太さ	1.6mm			
	配線用遮断器	15A			
構成部品	運転調節装置(別売)	MAリモコン(自動アドレス設定可能) M-NETリモコン			
	化粧パネル(別売)	塗装パネル(塗装色:マンセル 0.70Y/8.59/0.97) 天井材組込(天井材貴社組込)			
	その他の取付可能主要別売部品	補助電気ヒータ:単相 200V 2.7kW 高性能フィルタ:比色法 65%/90% 加湿器(内蔵タイプ):加湿能力 1.4l/h(透湿膜式) スぺーサ:220mm アップ			
付属品	(室内ユニット本体) 据付説明書・取扱説明書・吊り用座金・ドレンホース 冷媒配管用断熱パイプ・結束バンド・試運転コネクタ (化粧パネル) 取付説明書・パネルゲージ・ダンツキネジ・パネル固定ネジ				
特記事項 標準外仕様等	天井材組込仕様を御使用の場合は、本体高さが+20mm高くなります。				
	組込部品	消臭フィルタ フィルタボックス:110mm アップ			
注意事項	1. 冷暖房能力は JIS B 8616条件、冷媒配管相当長 5mで運転した場合の最大能力です。 2. 実際の能力特性は内・外機の組合せにより変わりますので技術資料をご覧ください。 3. 運転音は JIS B 8616条件による無響室でのデータです。(騒音計 A特性値) 4. 本製品を長く安心してお使い頂く為には定期的な保守・点検が必要です。各部品の点検、保全周期については日本冷凍空調工業会発行のガイドラインを参考にしてください。				

パッケージエアコン 室内ユニット仕様書		形名	PLFY-J140LMD-C	台数	
三菱電機株式会社	作成日	99-9-23	仕様書番号	WYNCO-3639	副番
					記号

作成	本田(恵)、榎原、山中	改定		改定	
検認	中村、倉地	99-9			

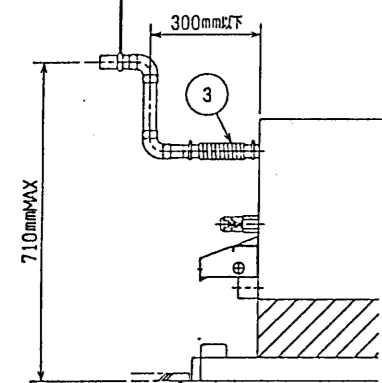
形名	A	B	C	D	E
PLFY-J/P22LMD-C					
・ J/P28	1060	1020	768	816	386
・ J/P36					
・ J/P45	1300	1260	1008	1056	506
・ J/P56					
・ J/P71					
・ J/P80	1650	1610	1358	1406	681
・ J/P90					
・ J/P112	2000	1960	1708	1756	856
・ J/P140					



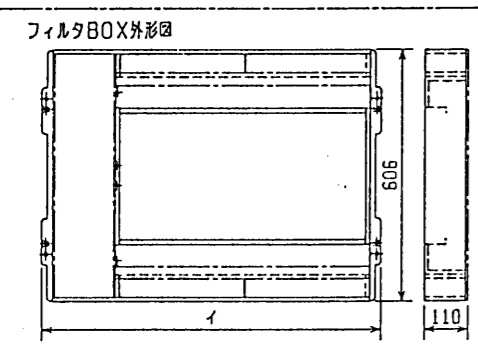
注1. 天井材組込タイプの化粧パネルをご使用の場合  
天井材組込可能最大厚さは21mmです。  
注2. 吊りボルトはM10を使用してください。(現地御手配)

タイプ	配管径(φ)	吊りボルト径(φ)
22-45タイプ	冷媒配管(ガス)フル接続 φ12.7 (本体側23HEX, フリアット側27HEX)	φ12.7 (本体側23HEX, フリアット側27HEX) --- ①
	(I) φ6.35 (本体側17HEX, フリアット側17HEX)	φ6.35 (本体側17HEX, フリアット側17HEX) --- ②
56-90タイプ	冷媒配管(ガス)フル接続 φ15.88 (本体側26HEX, フリアット側29HEX)	φ15.88 (本体側26HEX, フリアット側29HEX) --- ①
	(I) φ9.52 (本体側19HEX, フリアット側22HEX)	φ9.52 (本体側19HEX, フリアット側22HEX) --- ②
112-140タイプ	冷媒配管(ガス)フル接続 φ19.05 (本体側29HEX, フリアット側36HEX)	φ19.05 (本体側29HEX, フリアット側36HEX) --- ①
	(I) φ9.52 (本体側19HEX, フリアット側22HEX)	φ9.52 (本体側19HEX, フリアット側22HEX) --- ②

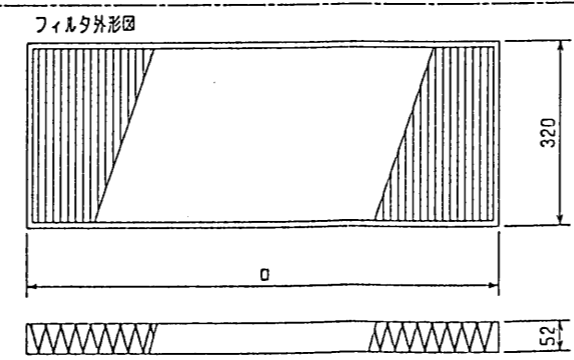
ドレンホース VP-25<ル接続>(付属) ----- ③



\*上図範囲内で付属のフレキシブルホースを使用してドレン接続の処理をお願いします。



機種	イ
PAC-KG70TB	810
PAC-KG71TB	1050
PAC-KG73TB	1400
PAC-KG74TB	1750



形名	適用機種	φ	消臭効率	フィルタ所装数	フィルタ専用BOX形名
PAC-KC95CF	PLFY-J/P22, 28, 36LMD-C	585	NH: 90%以上 CH: SH: 75%以上 H: S: 75%以上	1	PAC-KC70TB
PAC-KC96CF	PLFY-J/P45, 56LMD-C	825		1	PAC-KC71TB
PAC-KC98CF	PLFY-J/P71, 80, 90LMD-C	585		2	PAC-KC73TB
PAC-KC99CF	PLFY-J/P112, 140LMD-C	760		2	PAC-KC74TB

注1. 消臭効率はユニット組み込みにおける初期消臭効率を示します。  
注2. 消臭フィルタの寿命は消臭効率が初期の約60%まで低下する時間で示され、一般の生活環境の臭気濃度で約3000hです。(臭気濃度、発生頻度によって変化します。)  
注3. フィルタのろ材表面についたほこりは約2ヵ月に1回の頻度で除去してください。

<消臭フィルタ組込み>

CHANGE	MITSUBISHI ELECTRIC CORPORATION		PLFY-J/P22~140LMD-C	
	インバータマルチエアコン フリープランシステム		天井カセット2方向吹出し室内ユニット外形図	
	DIN IN 99-10-19		APPROVED	
	SCALE 1/NTS		DESIGNED 榎原 中村 寛	
		USER b FILE A000		PAGE 1
		W267296		