

パッケージエアコン 室内ユニット仕様書 (天井カセット形2方向吹出し・ヒータ組込仕様)			
形名	PLFY-J140LMD-C	台数	記号

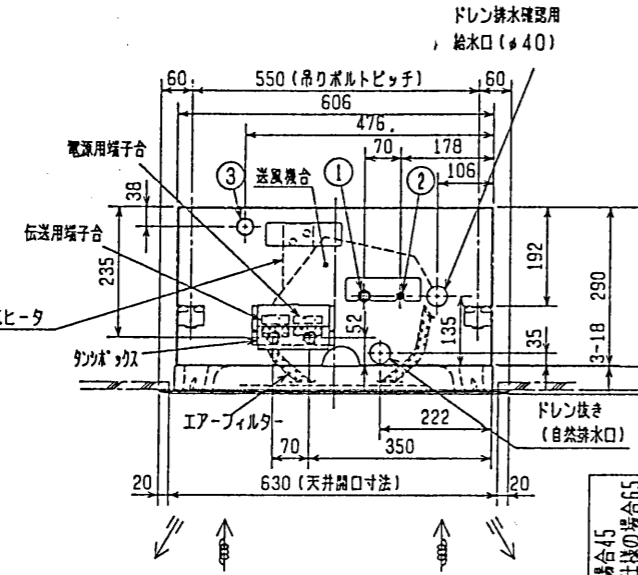
能力		冷房		暖房	
		kW		kW	
		14.0		16.0	
空気条件	室内側	乾球温度/湿球温度		27°C/19°C	
	室外側	乾球温度/湿球温度		35°C/-	
				20°C/-	
				7°C/6°C	
電源		单相 200V 50/60 Hz			
電気特性	消費電力	kW	0.34/0.36		0.33<3.03>/0.35<3.05>
	運転電流	A	1.97/2.07		1.90<15.4>/2.00<15.5>
リモコン温度設定範囲		°C	19~30 (ドライ含)		17~28
風向調節		上下方向	オートベーンを水平より0°, 45°, 60°, 85° に設定可		
送風機	形式×個数	シロッコファン×4			
	風量(強/中1/中2/弱)	m ³ /min	33.0/30.0/27.0/24.0		
	電動機出力	kW	0.095×2(電動機に200V印加時の値です)		
外装		本体:溶融亜鉛メッキ鋼板 パネル:マンセル 0.70Y 8.59/0.97			
外形寸法	本体(H×W×D)	mm	338×1708×606		
	パネル(H×W×D)	mm	8×2000×670		
熱交換器形式		クロスフィン			
エアフィルター		合成繊維不織布エアフィルタ(ロングライフ)			
防音・断熱材		EPS・発泡ポリエチレン			
冷媒配管サイズ 液/ガス		mm	φ9.52/φ19.05		
ドレン配管サイズ		mm	外径φ32 (PVC管 VP-25接続可)		
運転音(強/中1/中2/弱)		dB	45/43/41/39		
質量		kg	本体:61(ヒータ含)		パネル:11.5
機外配線	最小電線太さ	1.6mm(ヒータ配線は除く)			
	配線用遮断器	15A(ヒータ配線は除く)			
構成部品	運転調節装置(別売)	MAリモコン(自動アドレス設定可能)			
		M-NETリモコン			
	化粧パネル(別売)	塗装パネル(塗装色:マンセル 0.70Y/8.59/0.97)			
その他の取付可能主要別売部品		天井材組込(天井材貴社組込)			
		加湿器(内蔵タイプ):加湿能力1.4t/h(透湿膜式)			
		高性能フィルタ:比色法65%/90%(別売のフィルタボックスが必要です)			
		フィルタボックス:110mmアップ スペーサ:220mmアップ			
		消臭フィルタ(別売のフィルタボックスが必要です)			
付属品		(室内ユニット本体)			
		据付説明書・取扱説明書・吊り用座金・ドレンホース			
		冷媒配管用断熱パイプ・結束バンド・試運転コネクタ			
		(化粧パネル)			
		取付説明書・パネルゲージ・ダンツキネジ・パネル固定ネジ			
特記事項 標準外仕様等		天井材組込仕様を御使用の場合は、本体高さが+20mm高くなります。			
		高性能フィルタ、消臭用フィルタを御使用の場合は、本体高さが+110mm高くなります。			
		上記電気特性で<>値はヒータ作動時の値です。			
		組込部品	補助電気ヒータ:单相 200V 2.7kW		
注意事項	1. 冷暖房能力は JIS B 8616 条件、冷媒配管相当長 5m で運転した場合の最大能力です。				
	2. 実際の能力特性は内・外機の組合せにより変わりますので技術資料をご覧ください。				
	3. 運転音は JIS B 8616 条件による無響室でのデータです。(騒音計 A 特性値)				
	5. 本製品を長く安心してお使い頂く為には定期的な保守・点検が必要です。各部品の点検、保全周期については日本冷凍空調工業会発行のガイドラインを参考にしてください。				

パッケージエアコン 室内ユニット仕様書		形名	PLFY-J140LMD-C		台数
三菱電機株式会社	作成日	99-9-23	仕様書番号	WYNCO-3629	副番
					記号

作成	本田(恵)、榎原、山中		改定		改定
検認	中村、倉地	99-9			

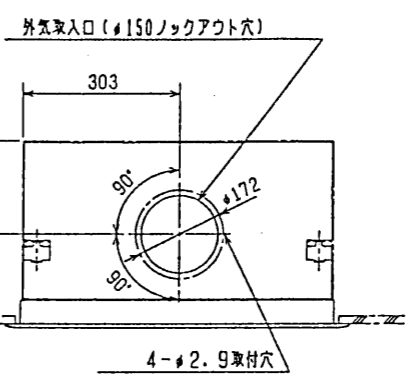
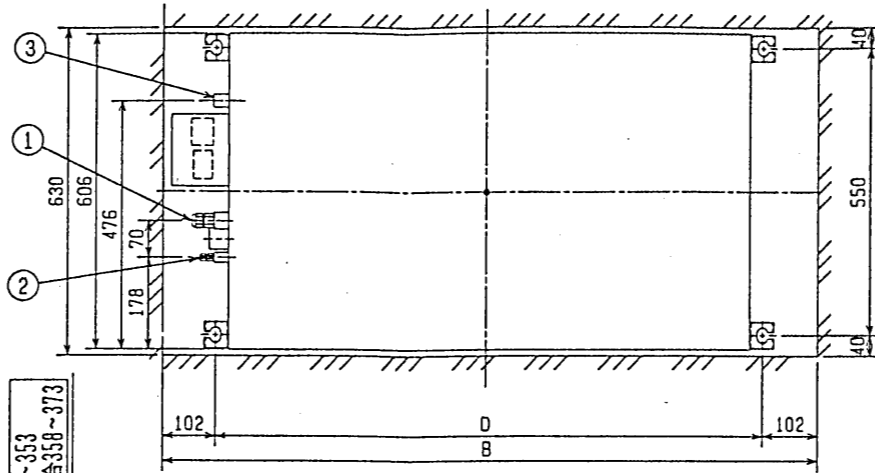
形名	A	B	C	D	E
PLFY-J/P22LMD-C					
・ J/P28	1060	1020	768	816	386
・ J/P36					
・ J/P45	1300	1260	1008	1056	506
・ J/P56					
・ J/P71					
・ J/P80	1650	1610	1358	1406	681
・ J/P90					
・ J/P112	2000	1960	1708	1756	856
・ J/P140					

※上図範囲内で付属のフレキシブルホースを使用してドレン揚程の処理をお願いします。

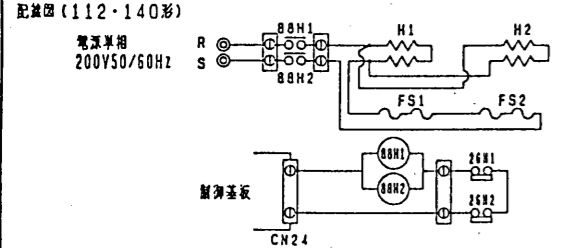
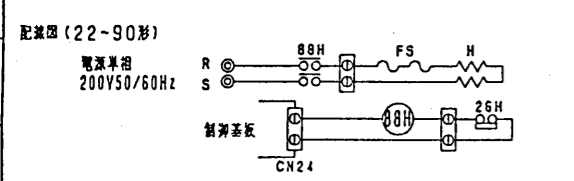


露出仕様の場合330-353
天井材組込仕様の場合350-373

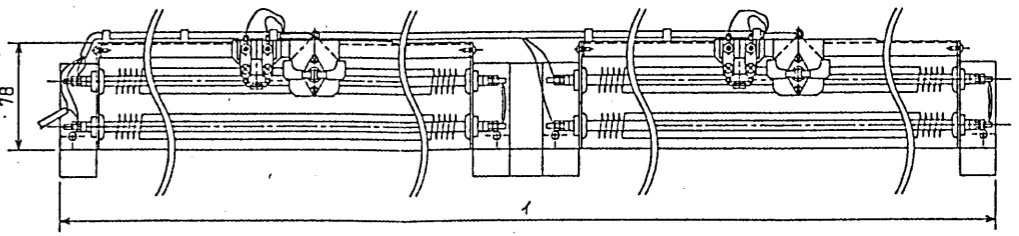
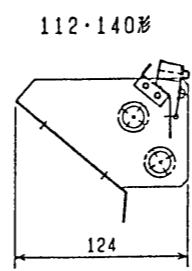
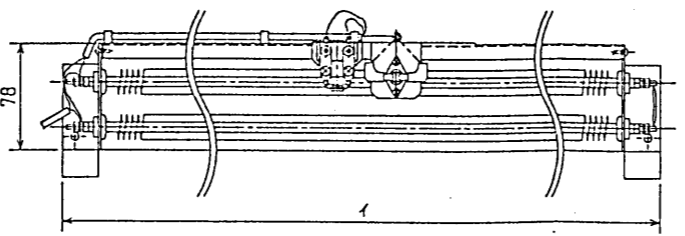
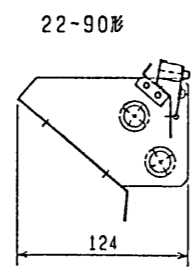
露出仕様の場合45
天井材組込仕様の場合65



- 注1. 天井材組込タイプの化粧パネルをご使用の場合
天井材組込可能最大厚さは21mmです。
2. 吊りボルトはM10を使用してください。(現地御手配)
3. オプションの高性能フィルタ・消臭フィルタ組込時は本体高さが110mmアップします。
- 22-45タイプ <配管サイズ> <スリットサイズ>
冷媒配管(ガス)フル接続 φ12.7 (本体側23HEX, フリアット側27HEX) --- ①
・ (I) φ6.35 (本体側17HEX, フリアット側17HEX) --- ②
- 56-90タイプ
冷媒配管(ガス)フル接続 φ15.88 (本体側26HEX, フリアット側29HEX) --- ①
・ (I) φ9.52 (本体側19HEX, フリアット側22HEX) --- ②
- 112-140タイプ
冷媒配管(ガス)フル接続 φ19.05 (本体側29HEX, フリアット側36HEX) --- ①
・ (I) φ9.52 (本体側19HEX, フリアット側22HEX) --- ②
- ドレンホース VP-25<フル接続>(付属) ----- ③



FS, FS1, FS2.....温度ヒューズ
H, H1, H2.....ヒータ
26H, 26H1, 26H2...過昇防止サーモ
88H, 88H1, 88H2...電磁接触器



名称	補助電気ヒータ			
	PAC-KG50EH	PAC-KG51EH	PAC-KG53EH	PAC-KG54EH
形名	22・28・36	45・56	71・80・90	112・140
適用機種				
容量	0.75kW	1.0kW	1.5kW	2.7kW
電源	単相 200V 50/60Hz			
保護装置	過昇防止サーモ (80Coff/60Con)	過昇防止サーモ (50Coff/35Con)	過昇防止サーモ (60Coff/45Con)	過昇防止サーモ (70Coff/50Con)
	温度ヒューズ(128C溶断)	温度ヒューズ(128C溶断)	温度ヒューズ(110C溶断)	温度ヒューズ(110C溶断)
形式	フィン付きヒータ(SUS)			
寸法	404.5	708.5	1005.5	1445.5

<補助電気ヒータ組み込み>

改定 CHANGE	MITSUBISHI ELECTRIC CORPORATION		PLFY-J/P22-140LMD-C	
	インバータマルチエアコン フリーランシステム		天井カセット2方向吹出し室内ユニット外形図	
	DIN-IN ■ 作成日 99-10-19		APPROVED	
	尺規 SCALE 作成 本田(恵)		USER b FILE A000	
/ (NTS) CHECKED 山本 復原		DESIGNED 中村 金也		W267295
				PAGE /