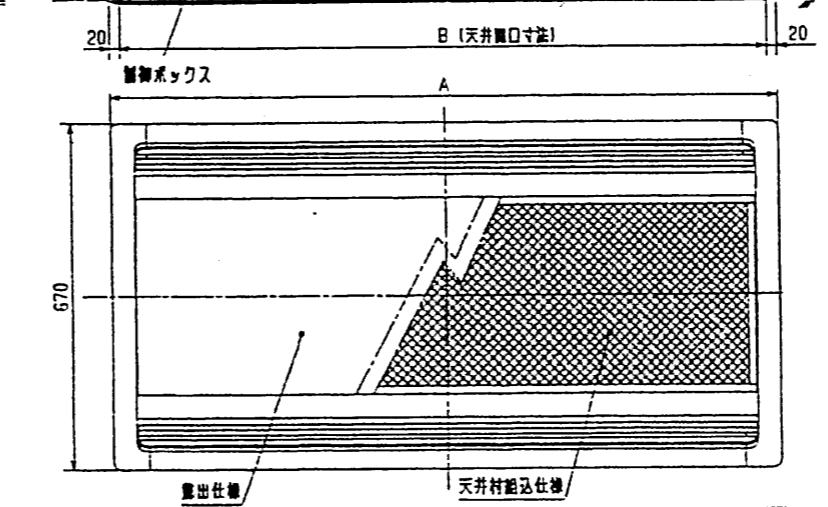
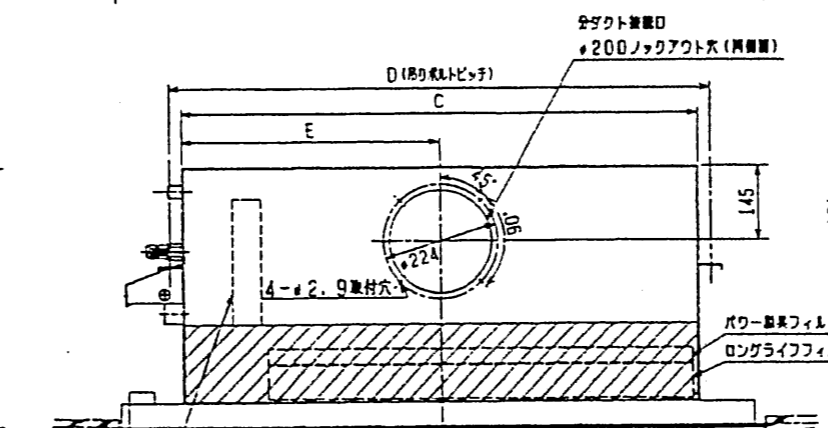
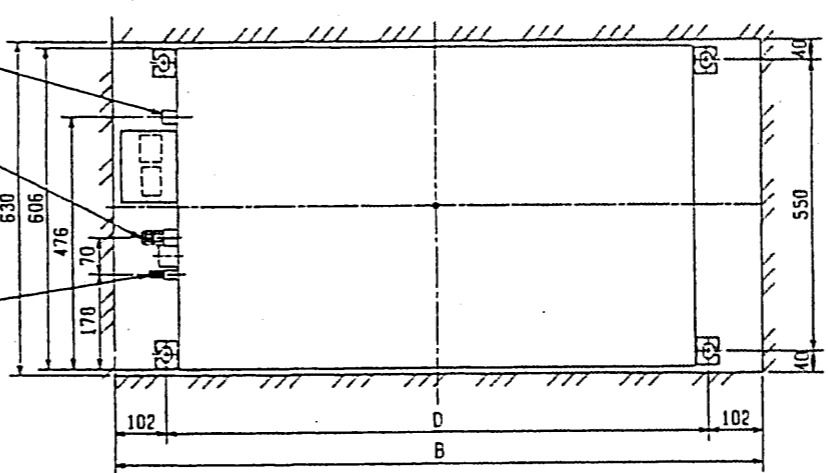
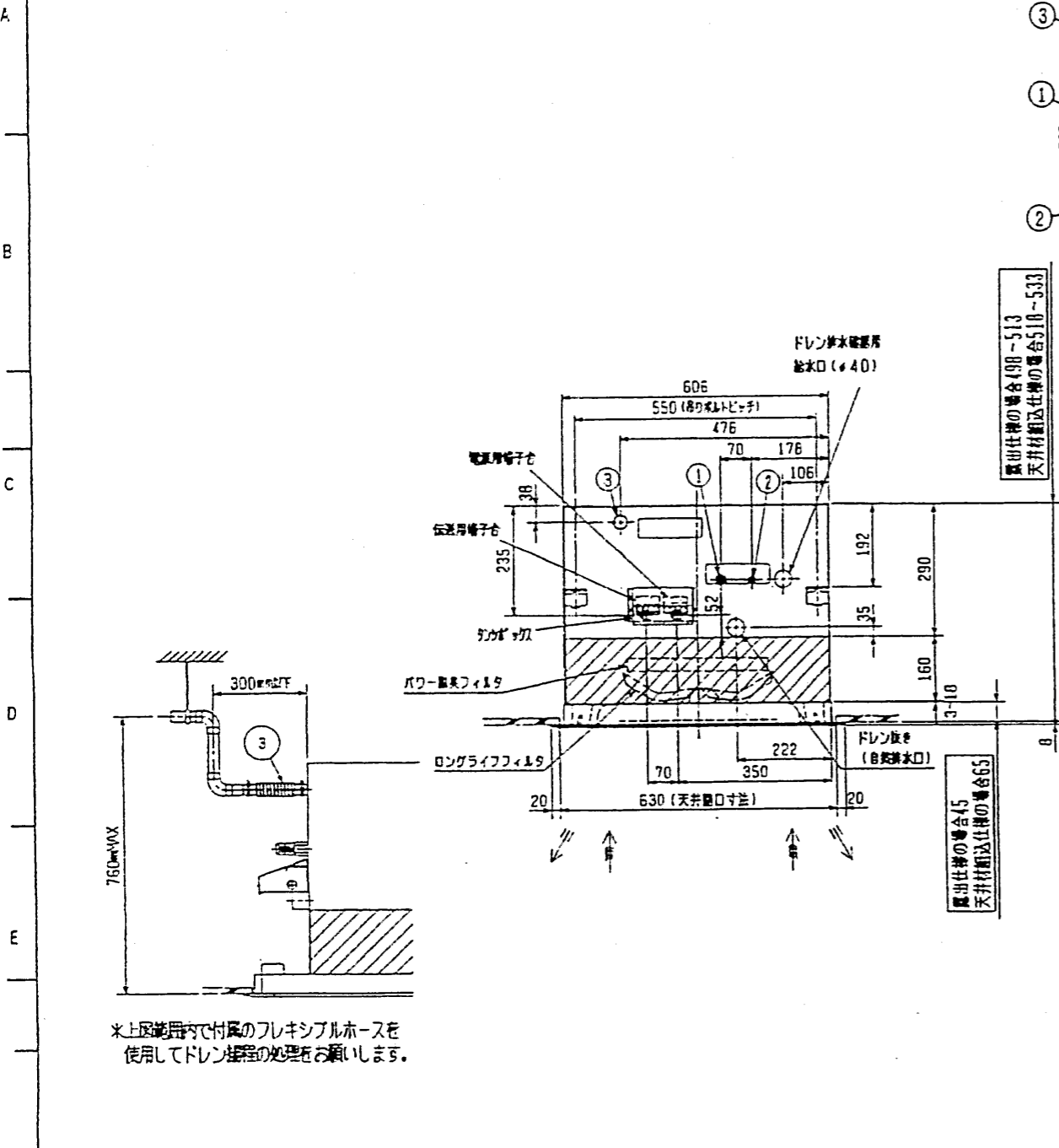


| | | | |
|---|----------------|----|----|
| パッケージエアコン 室内ユニット仕様書 (天井カセット形2方向吹出し・パワー脱臭フィルタ組込仕様) | | | |
| 形名 | PLFY-J140LMD-C | 台数 | 記号 |

| | | | |
|----------------|--|--|------------------------------------|
| 能力 | | 冷房 | 暖房 |
| kW | | 14.0 | 16.0 |
| 空気条件 | 室内側 | 乾球温度/湿球温度 | 27°C/19°C |
| | 室外側 | 乾球温度/湿球温度 | 35°C/- |
| | | | 20°C/- |
| | | | 7°C/6°C |
| 電源 | | 単相 200V 50/60 Hz | |
| 電気特性 | 消費電力 | kW | 0.34/0.36 |
| | 運転電流 | A | 2.01/2.11 |
| リモコン温度設定範囲 | | °C | 19~30 (ドライ含) |
| 風向調節 | | 上下方向 | オートベーンを水平より 0°, 45°, 60°, 85° に設定可 |
| 送風機 | 形式×個数 | シロココファン×4 | |
| | 風量(強/中1/中2/弱) | m ³ /min | 33.0/30.0/27.0/24.0 |
| | 電動機出力 | kW | 0.095×2 (電動機に200V印加時の値です) |
| 外装 | | 本体:融融亜鉛メッキ鋼板 パネル:マンセル 0.70Y 8.59/0.97 | |
| 外形 | 本体(H×W×D) | mm | 498×1708×606 |
| 寸法 | パネル(H×W×D) | mm | 8×2000×670 |
| 熱交換器形式 | | クロスフィン | |
| エアフィルター | | 活性炭ペーパーハニカムフィルタ(パワー脱臭)、合成繊維不織布エアフィルタ(ロングライフ) | |
| 防音・断熱材 | | EPS・発泡ポリエチレン | |
| 冷媒配管サイズ 液/ガス | | mm | φ9.52/φ19.05 |
| ドレン配管サイズ | | mm | 外径φ32 (PVC管 VP-25接続可) |
| 運転音(強/中1/中2/弱) | | dB | 46/44/42/40 |
| 質量 | | kg | 本体:78(フィルタボックス含) パネル:11.5 |
| 機外配線 | 最小電線太さ | 1.6mm | |
| | 配線用遮断器 | 15A | |
| 構成部品 | 運転調節装置(別売) | MAリモコン(自動アドレス設定可能) | |
| | | M-NETリモコン | |
| | 化粧パネル(別売) | 塗装パネル(塗装色:マンセル 0.70Y/8.59/0.97) | |
| その他の取付可能主要別売部品 | | 天井材組込(天井材貴社組込) 補助電気ヒータ:単相 200V 2.7kW 加湿器(内蔵タイプ):加湿能力 1.4l/h(透湿膜式) スぺーサ:220mm アップ | |
| 付属品 | | (室内ユニット本体) 据付説明書・取扱説明書・吊り用座金・ドレンホース 冷媒配管用断熱パイプ・結束バンド・試運転コネクタ (化粧パネル) 取付説明書・パネルゲージ・ダンツキネジ・パネル固定ネジ | |
| 特記事項, 標準外仕様等 | | 天井材組込仕様を御使用の場合は、本体高さが+20mm高くなります。 | |
| 注意 | 組込部品 | パワー脱臭フィルタ | |
| | | パワー脱臭フィルタ専用フィルタボックス:160mm アップ | |
| 事項 | 1. 冷暖房能力は JIS B 8615-2の空気条件で運転した場合の最大能力です。 | | |
| | 2. 実際の能力特性は内・外ユニットの組合せにより変わりますので技術資料をご覧ください。 | | |
| | 3. 運転音は無響室でのデータです。(騒音計 A特性値) | | |
| | 4. 本製品を長く安心してお使い頂くには定期的な保守・点検が必要です。各部品の点検、保全周期については日本冷凍空調工業会発行のガイドラインを参考にしてください。 | | |
| | 5. 外気取入を行った場合、外気取入口より流入した空気に対しては脱臭できません。 | | |

| | | | | | |
|---------------------|-----|---------|----------------|------------|----|
| パッケージエアコン 室内ユニット仕様書 | | 形名 | PLFY-J140LMD-C | | 台数 |
| 三菱電機株式会社 | 作成日 | 01-6-28 | 仕様書番号 | WYNCO-4378 | 副番 |
| | | | | | 記号 |

| | | | |
|----|------|----|--|
| 作成 | 永田 | 改定 | |
| 検認 | 01-6 | 改定 | |



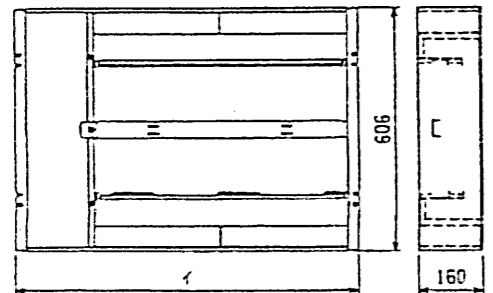
| 形名 | A | B | C | D | E |
|---|------|------|------|------|-----|
| PLFY-J/P22LMD-C ・ J/P28 ・ ・ J/P36 ・ | 1060 | 1020 | 768 | 816 | 386 |
| ・ J/P45 ・ ・ J/P56 ・ | 1300 | 1260 | 1008 | 1056 | 506 |
| ・ J/P71 ・ ・ J/P80 ・ ・ J/P90 ・ | 1650 | 1610 | 1358 | 1406 | 677 |
| ・ J/P112 ・ ・ J/P140 ・ | 2000 | 1960 | 1708 | 1756 | 856 |

- 注1. 天井材組込タイプの化粧パネルをご使用の場合
天井材組込可能最大厚さは21mmです。
2. 吊りボルトはM10を使用してください。(現地知手配)
3. 外気取入を行なった場合、外気取入口より導入した空気に対しては
脱臭できません。

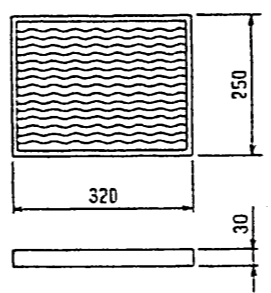
| 22-45タイプ | 冷媒配管(ガス)フレア接続 | 配管引径 | 取付引径 | ① |
|------------|---------------|--------|--------|---|
| ・ (I) ・ | φ12.7 | φ12.7 | φ12.7 | ① |
| 56-90タイプ | 冷媒配管(ガス)フレア接続 | φ6.35 | φ6.35 | ② |
| ・ (I) ・ | φ15.88 | φ15.88 | φ15.88 | ① |
| 112-140タイプ | 冷媒配管(ガス)フレア接続 | φ9.52 | φ9.52 | ② |
| ・ (I) ・ | φ19.05 | φ19.05 | φ19.05 | ① |
| ・ (I) ・ | φ9.52 | φ9.52 | φ9.52 | ② |

ドレンホース VP-25<フレア接続>(付属) -----③

フィルターBOX外形図



パワー脱臭フィルタ外形図



| 形名 | 適用機番 | フィルタ所要数 | フィルタ専用BOX形名 |
|---------------|-------------------------|---------|-------------|
| PAC-KC02PCF | PLFY-J/P22, 28, 36LMD-C | 2 | PAC-KG90TB |
| PAC-KC03PCF | PLFY-J/P45, 56LMD-C | 3 | PAC-KG91TB |
| PAC-KC02PCF×2 | PLFY-J/P71, 80, 90LMD-C | 4 | PAC-KG93TB |
| PAC-KC03PCF×2 | PLFY-J/P112, 140LMD-C | 6 | PAC-KG94TB |

<パワー脱臭フィルタ+ロングライフフィルタ組込み>

変更履歴

MITSUBISHI ELECTRIC CORPORATION

PLFY-J/P22-140LMD-C

インバータマルチエアコン フリープランシステム
天井カセット2方向吹出し室内ユニット外形図

DATE 01-6-28

SCALE

DESIGNED

W268576

PAGE 1