

パッケージエアコン 室内ユニット仕様書 (天井カセット形2方向吹出し・加湿器組込仕様)			
形名	PLFY-J140LMD-C	台数	記号

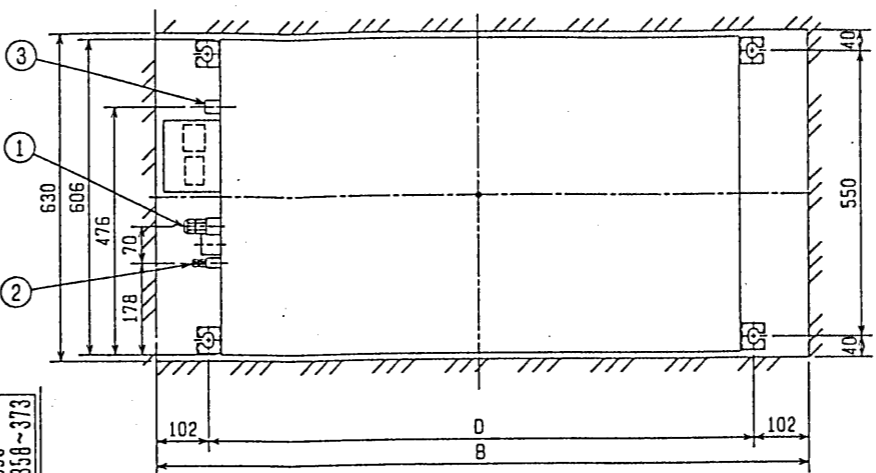
能力		冷房	暖房
kW		14.0	16.0
空気条件	室内側 乾球温度/湿球温度	27°C/19°C	20°C/-
	室外側 乾球温度/湿球温度	35°C/-	7°C/6°C
電源		単相 200V 50/60 Hz	
電気特性	消費電力 kW	0.34/0.36	0.33/0.35
	運転電流 A	1.97/2.07	1.90/2.00
リモコン温度設定範囲		19~30 (ドライ含)	17~28
風向調節		上下方向 オートベーンを水平より0°, 45°, 60°, 85° に設定可	
送風機	形式×個数	シロッコファン×4	
	風量(強/中1/中2/弱) m <sup>3</sup> /min	33.0/30.0/27.0/24.0	
	電動機出力 kW	0.095 × 2 (電動機に 200V印加時の値です)	
外装		本体:溶融亜鉛メッキ鋼板 パネル:マンセル 0.70Y 8.59/0.97	
外形寸法	本体(H×W×D) mm	338×1708×606	
	パネル(H×W×D) mm	8×2000×670	
熱交換器形式		クロスフィン	
エアフィルター		合成繊維不織布エアフィルタ(ロングライフ)	
防音・断熱材		EPS・発泡ポリエチレン	
冷媒配管サイズ 液/ガス mm		φ9.52/φ19.05	
ドレン配管サイズ mm		外径φ32 (PVC管 VP-25接続可)	
運転音(強/中1/中2/弱) dB		45/43/41/39	
質量 kg		本体:59.5(加湿器含)	パネル:11.5
機外配線	最小電線太さ	1.6mm	
	配線用遮断器	15A	
構成部品	運転調節装置(別売)	MAリモコン(自動アドレス設定可能) M-NETリモコン	
	化粧パネル(別売)	塗装パネル(塗装色:マンセル 0.70Y/8.59/0.97) 天井材組込(天井材貴社組込)	
	その他の取付可能主要別売部品	補助電気ヒータ:単相 200V 2.7kW 高性能フィルタ:比色法 65%/90%(別売のフィルタボックスが必要です) フィルタボックス:110mm アップ スペーサ:220mm アップ 消臭フィルタ(別売のフィルタボックスが必要です)	
付属品		(室内ユニット本体) 据付説明書・取扱説明書・吊り用座金・ドレンホース 冷媒配管用断熱パイプ・結束バンド・試運転コネクタ (化粧パネル) 取付説明書・パネルゲージ・ダンツキネジ・パネル固定ネジ	
特記事項, 標準外仕様等		天井材組込仕様を御使用の場合は、本体高さが+20mm高くなります。 高性能フィルタ、消臭フィルタを御使用の場合は、本体高さが+110mm高くなります。 組込部品 加湿器(内蔵タイプ):加湿能力 1.4l/h(透湿膜式)	
注意事項	1. 冷暖房能力は JIS B 8616 条件、冷媒配管相当長 5m で運転した場合の最大能力です。 2. 実際の能力特性は内・外機の組合せにより変わりますので技術資料をご覧ください。 3. 運転音は JIS B 8616 条件による無響室でのデータです。(騒音計 A 特性値) 4. 加湿器の寿命は一般の上水で5年です。加湿能力の低下やエレメントからの水漏れが確認されたら交換してください。 5. 本製品を長く安心してお使い頂く為には定期的な保守・点検が必要です。各部品の点検、保全周期については日本冷凍空調工業会発行のガイドラインを参考にしてください。		

パッケージエアコン 室内ユニット仕様書		形名	PLFY-J140LMD-C	台数	
三菱電機株式会社	作成日	99-9-23	仕様書番号	WYNCO-3619	副番
					記号

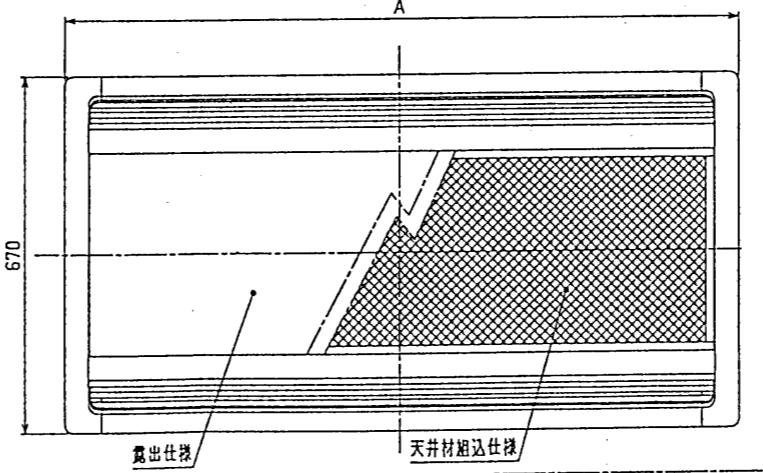
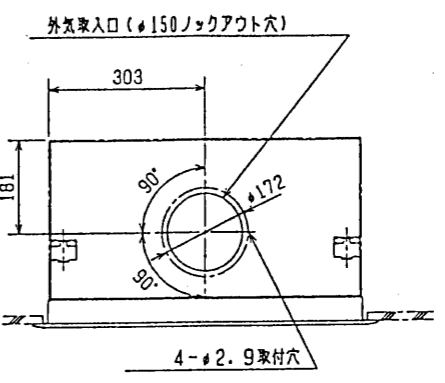
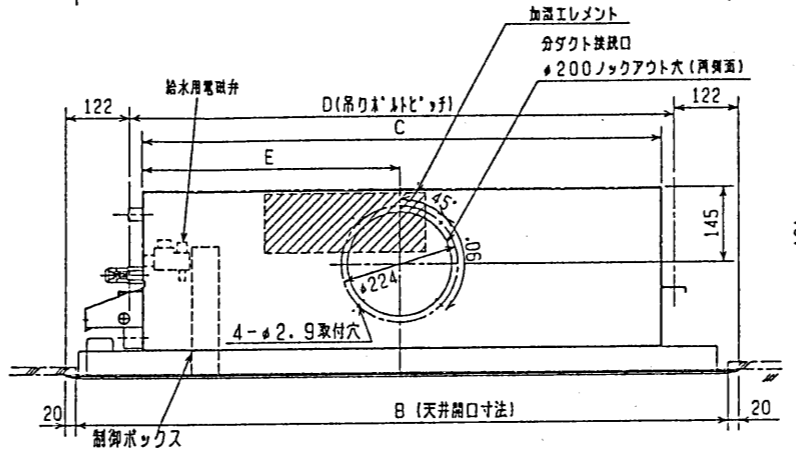
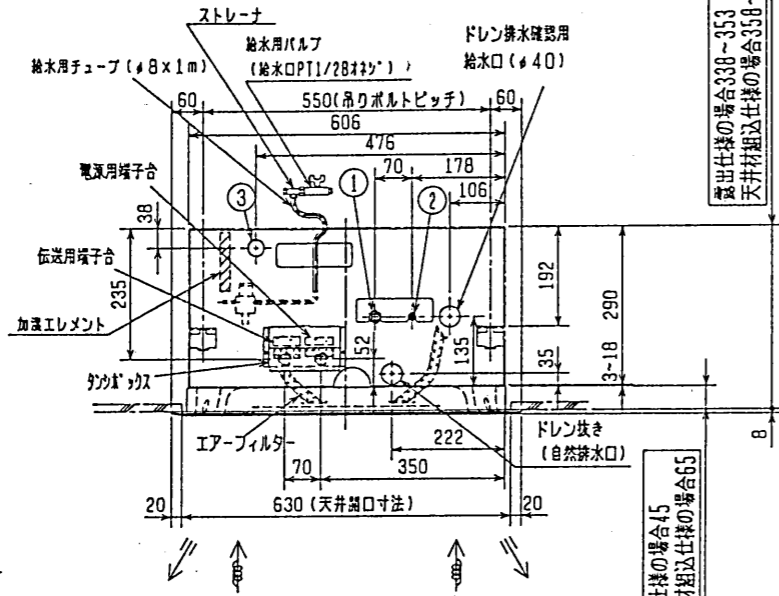
作成	本田(恵)、榎原、山中	改定		改定	
検認	中村、倉地	99-9			

A B C D E F G H

A B C D E F G H



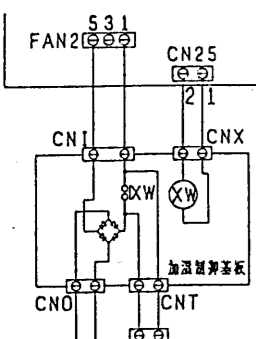
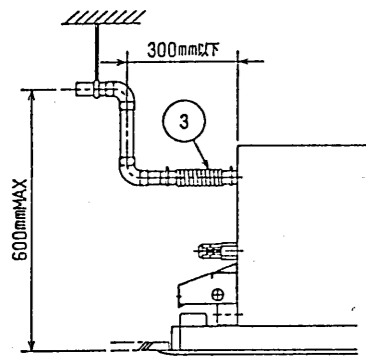
形名	A	B	C	D	E
PLFY-J/P22LMD-C					
・ J/P28	1060	1020	768	816	386
・ J/P36					
・ J/P45	1300	1260	1008	1056	506
・ J/P56					
・ J/P71					
・ J/P80	1650	1610	1358	1406	681
・ J/P90					
・ J/P112	2000	1960	1708	1756	856
・ J/P140					



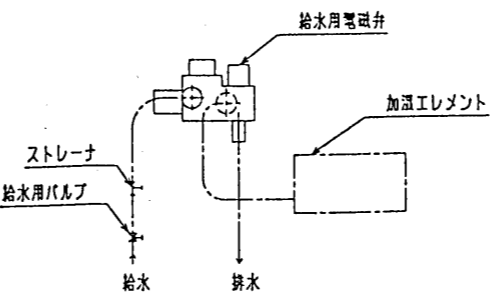
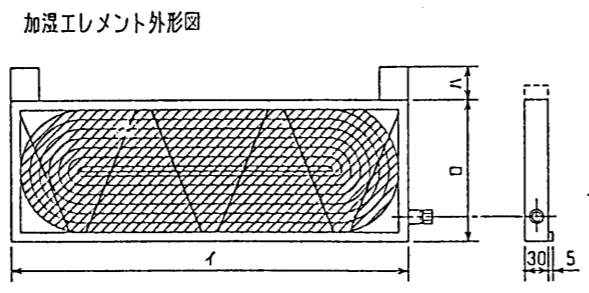
- 注1. 天井材組込タイプの化粧パネルをご使用の場合  
天井材組込可能最大厚さは21mmです。  
注2. 吊りボルトはM10を使用してください。(現地御手配)  
注3. オプションの高性能フィルタ・消臭フィルタ組込時は本体高さが110mmアップします。

タイプ	冷媒配管 (カ) シ リア接続	冷媒配管 (カ) シ リア接続	冷媒配管 (カ) シ リア接続	冷媒配管 (カ) シ リア接続
22-45タイプ	φ12.7 (本体側23HEX, フリアット側27HEX)	φ6.35 (本体側17HEX, フリアット側17HEX)		
56-90タイプ	φ15.88 (本体側26HEX, フリアット側29HEX)	φ9.52 (本体側19HEX, フリアット側22HEX)		
112-140タイプ	φ19.05 (本体側29HEX, フリアット側36HEX)	φ9.52 (本体側19HEX, フリアット側22HEX)		

ドレンホース VP-25<リキ接手> (付属) --- ③



通用機種	イ	ロ	ハ
PLFY-J/P22~36LMD-C	515	150	35
PLFY-J/P45~56LMD-C	740	150	35
PLFY-J/P71~90LMD-C	935	150	35
PLFY-J/P112~140LMD-C	1200	178	10



名称	透過膜式加湿器			
形名	PAC-KG10CH	PAC-KG11CH	PAC-KG13CH	PAC-KG14CH
通用機種	PLFY-J/P22, 28, 36LMD-C	PLFY-J/P45, 56LMD-C	PLFY-J/P71, 80, 90LMD-C	PLFY-J/P112, 140LMD-C
加湿量	0.4 ㍉/ㇰ	0.6 ㍉/ㇰ	0.8 ㍉/ㇰ	1.4 ㍉/ㇰ
消費電力	3W			
水圧	4.9~686kPa			
メンテナンス	本エレメントに関しては軟水装置の設置は不要です。 加湿器の寿命は一般の上水で5年です。加湿能力の低下やエレメントからの水漏れが確認されたら交換してください。			

<透過膜式加湿器組込み>

MITSUBISHI ELECTRIC CORPORATION

PLFY-J/P22~140LMD-C  
インバータマルチエアコン フリープランシステム  
天井カセット2方向吹出し室内ユニット外形図

DATE 99-10-19

SCALE 1/NTS

DESIGNED 中村 健

FILE A000

W267294

PAGE 1

改定 CHANGE