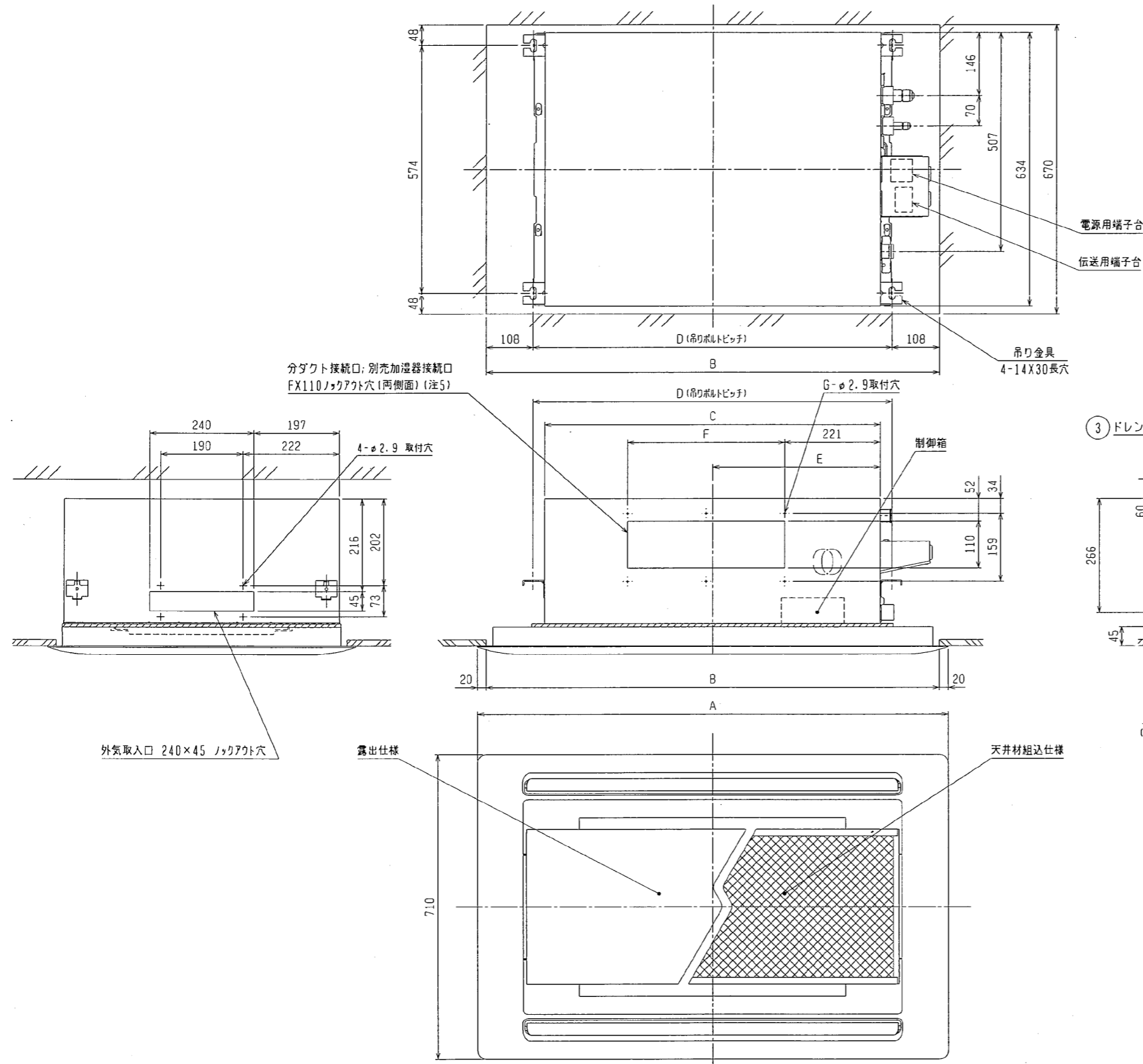
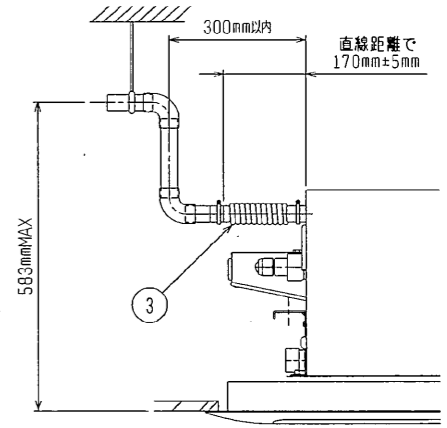
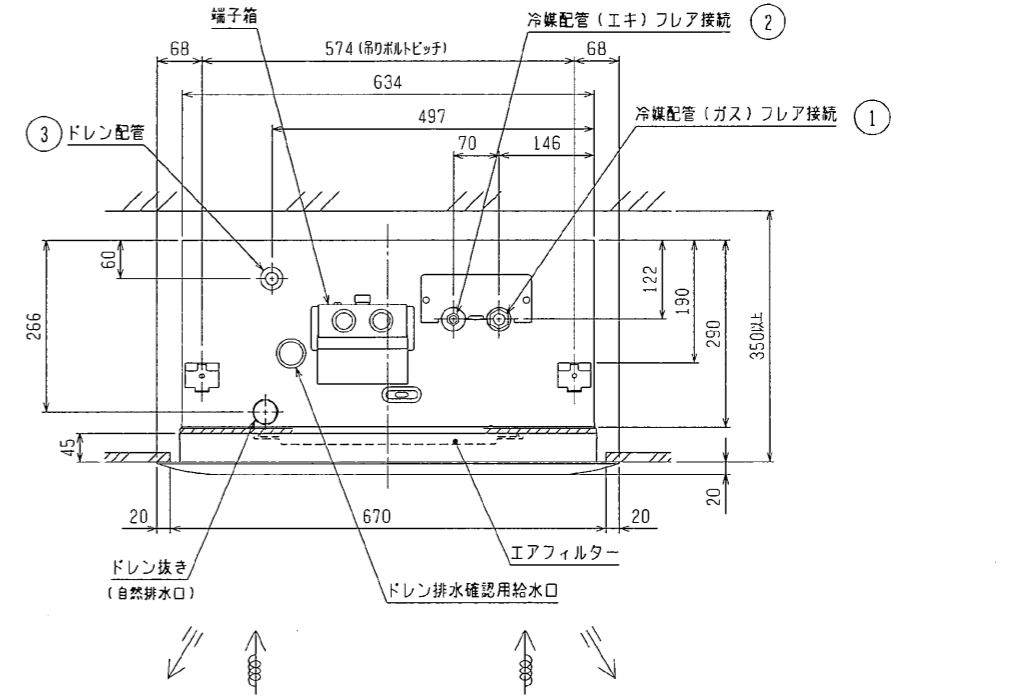


パッケージエアコン 室内ユニット仕様書 (天井カセット形・新冷媒シリーズ)						
形名	PLFY-P112LMD-E1		台数		記号	
電 源			単相 200V / 50Hz			
			冷 房	暖 房		
能 力			kW	11.2	12.5	
空気 条件	室内側	乾球温度/湿球温度	℃	27/19	20/-	
	室外側	乾球温度/湿球温度	℃	35/-	7/6	
電気 特性	消 費 電 力		kW	0.146	0.140	
	運 転 電 流		A	0.79	0.73	
リモコン温度設定範囲			℃	19~30 (ドライ含)		
風 向 調 節			上下方向	オートベーンを水平より 0°, 40°, 60°, 80° に設定可		
送 風 機	形 式 × 個 数		ターボファン×2			
	風 量 (強/中/弱)		m ³ /min	25.0/21.0/17.5		
	機 外 静 圧		Pa	0		
	電 動 機 出 力		kW	0.040×2		
外 装			本体:溶融亜鉛メッキ鋼板 パネル:マンセル 0.70Y 8.59/0.97またはマンセル 6.4Y 8.9/0.4			
外形 寸法	本 体 (H×W×D)		mm	290×1446×634		
	パ ネ ル (H×W×D)		mm	20×1750×710		
熱 交 換 器 形 式			クロスフィン			
エ ア フ ィ ル タ ー			PPハニカム織 (ロングライフ)			
防 音 ・ 断 熱 材			発泡ポリスチレン、発泡ポリエチレン、ウレタンフォーム			
冷媒配管 サイズ	液/ガス (R410A)		mm	φ9.52/φ15.88		
	液/ガス (R407C)			φ9.52/φ19.05		
ドレン配管サイズ			mm	外径φ32 (PVC管 VP-25接続可)		
運 転 音 (強/中/弱)			dB	40/37/33		
質 量			kg	本体 : 47	パネル : 12.5	
機外 配線	最 小 電 線 太 さ		1.6mm			
	配 線 用 遮 断 器		15A			
構 成 部 品	運 転 調 節 装 置 (別 売)		MAリモコン (自動アドレス設定可能) M-NETリモコン			
	化粧パネル (別売)		塗装パネル/天井材組込 (天井材貴社組込) / 自動昇降パネル/リブレースパネル 昇降パネルリモコン (別途手配)			
			パネル塗装色 (マセル 0.70Y 8.59/0.97) または (マセル 6.4Y 8.9/0.4)			
そ の 他 の 取 付 可 能 部 品	高性能フィルター: 比色法 65%/90% (別売の多機能ケースメントまたはスパーサーが必要です) パワー脱臭フィルター (別売の多機能ケースメントまたはスパーサーが必要です) 多機能ケースメント: 高さ110mm アップ スパーサー: 高さ220mm アップ 吹き分け用プレート: 吹き出風量を7:3に吹分けます。 加湿器 (直付方式): 加湿能力 1.2 [l/h] (自然蒸発式、2台接続可能) 外気取入用ダクトフランジ					
付 属 品	(室内ユニット本体) 据付説明書・取扱説明書・吊り用座金・ドレンホース・フレアナット (R407C用) 冷媒配管用断熱パイプ・結束バンド・試運転コネクター (ドレンポンプ用) (化粧パネル) 取付説明書・パネルゲージ・結束バンド・取付ネジ・トラスネジ・ワッシャ					
標 準 特 記 外 事 仕 項 様	多機能ケースメントをご使用の場合は、本体高さが+110mm高くなります。 スパーサーをご使用の場合は、本体高さが+220mm高くなります。 別売部品組合せ可否については、別資料(WYNCO-5548)を参照ください。					
注 意 事 項	<ol style="list-style-type: none"> 1. 冷暖房能力はJIS B 8615-1の空気条件で運転した場合の最大能力です。 2. 実際の冷暖房能力特性は内・外ユニットの組合せにより変わりますので技術資料をご覧ください。 3. 運転音は無響室でのデータです。(騒音計 A特性値) 4. パネルゲージは、化粧パネルの梱包に印刷されていますので、抜き取ってご使用ください。 5. 本製品を長く安心してお使い頂く為には定期的な保守・点検が必要です。各製品の点検、保全周期については日本冷凍空調工業会発行のガイドラインを参考にしてください。 6. 天井内が高湿多湿雰囲気 (露点温度26℃以上) で長時間運転されますと、室内ユニットに結露する場合があります。 そのような条件で使用する可能性がある場合は、販売店または施工業者にご相談ください。 7. R407C室外ユニットの場合、配管サイズが異なりますので、付属のフレアナットを使用してください。 					
 作成日 04-06-09 仕様書番号 WYNCO-7342-5 副番						



- 注1. 天井材組込タイプの化粧パネルをご使用の場合
天井材組込可能最大厚さは21mmです。
- 注2. 吊りボルトは耐震など必要に応じ、振れ止め用耐震支持部材にて補強を行ってください。
- 注3. 吊りボルトおよび振れ止め用耐震支持部材はM10を使用してください。(現地御手配)
- 注4. オプションの高性能フィルター、パワー脱臭フィルター組込時は本体高さが110mmアップします。
- 注5. 分ダクト接続口は両側面とも取り出し可能です。
- 注6. エアフィルターはパネルに同梱されています。
- 注7. R407C室外ユニットの場合、P56・P112は配管サイズが異なりますので、付属のフレアナットを使用してください。



機種	A	B	C	D	E	F	G	① ガス配管サイズ* (スハ*サイズ*)	② I工配管サイズ* (スハ*サイズ*)	③ ドレン配管
PLFY-P22LMD-E1										トレンホース VP-25 <フレキ接手> (付属)
PLFY-P28LMD-E1										
PLFY-P36LMD-E1										
PLFY-P45LMD-E1										
PLFY-P56LMD-E1										
PLFY-P71LMD-E1										
PLFY-P80LMD-E1										
PLFY-P90LMD-E1										
PLFY-P112LMD-E1										
PLFY-P112LMD-E1										
PLFY-P112LMD-E1										
PLFY-P112LMD-E1										

*1 : R410A 室外ユニット
*2 : R407C 室外ユニット

<標準仕様>

作成日付 ISSUED	改定日付 REVISED	TITLE
2004-06-08	2004-06-08	PLFY-P22・28・36・45・56・71・80・90・112LMD-E1 インバーターマルチエアコン フリープランシステム 天井カセット形二方向吹出し室内ユニット外形図
SCALE NTS	三菱電機株式会社	DRW. NO. W275961
		REV. 1 / 1



室内基板サービス用LEDの動作説明

記号	正常時のLED動作
LED1	主電源(室内機200V)印加時→点灯
LED2	MAリモコン給電時→点灯

- 注1. 図中破線部分は別売部品の回路を示します。
 注2. 図中二点鎖線で示しているアース, TB2, TB5, TB15の配線は現地手配工事区分です。
 注3. 図中※A部はドレンポンプ試運転時のコネクタです。(挿入状態で電源を入れると連続運転となります。)尚、試運転後※Aのコネクタは必ず取りはずしてください。
 注4. ◎印は端子台, ⊖印はコネクタ, ⊕印は基板差し込みコネクタ及び制御箱板金に取り付けられたコネクタを示します。
 注5. 図中※C部は加湿器用電磁弁強制運転時のコネクタです。(挿入状態で電源を入れると連続運転となります。)試運転確認後にはコネクタは取りはずしてください。
 注6. 2台目の加湿器※Dの加湿器運転信号と電源線は接続せず加湿器に付属のリード線を接続し1台目から供給してください。

記号説明 < > 内は別売部品です

記号	名称	記号	名称	記号	名称	記号	名称
MF	送風機用電動機	CN25	コネクタ(加湿器)	SW14	スイッチ(分岐口No. 設定用)	<SW2>U.B.側	スイッチ(昇降距離設定)
C	コンデンサ(送風機用)	CN27	コネクタ(ダンパー)	SW1	スイッチ(機能切換1)	<F1, 2>	ヒューズ<3A>
I.B.	室内コントローラボード	CN32	コネクタ(遠方/手元切換入力, 発停入力<レハ'ノ>)	SW2	スイッチ(能力設定)	<UK10, 20>	パネル昇降メカ(リミットスイッチ付)
TB2	電源端子台	CN41	コネクタ(HA端子, 発停入力<レハ'ノ>)	SW3	スイッチ(機能切換2)	<UK11, 21>	パネル昇降メカ(リミットスイッチ無)
TB5	伝送端子台	CN51	コネクタ(発停入力<パルス>) (運転状態・異常状態出力)	SW4	スイッチ(機種設定)	<LS1>	リミットスイッチ(軟弱検知)
TB15	MAリモコン用端子台	CN52	コネクタ(運転モード出力, サーマ状態出力) (デマンド入力<レハ'ノ>)	SW5	スイッチ(オフ'ション設定用)	<LS21, 22>	リミットスイッチ(張力検知)
F901	ヒューズ<6A>	<SV1, 2>	電磁弁(加湿給水用)	SW7	スイッチ(機種切換)	<W.B.>	昇降用ワイヤレス受光ボード
<FUSE>	ヒューズ<5A>	<33P2>	フロートスイッチ(水位検知用)	SW8	スイッチ(機能切換3)	<SW1>W.B.側	応急スイッチ(下降)
ZNR1, ZNR901	バリスタ	<33P3>	フロートスイッチ(強制運転用)	X01	補助継電器(ドレンポンプ)	<SW2>W.B.側	応急スイッチ(上昇)
T	電源トランス	TH21	室温検出用サーミスター	X04	補助継電器(中風:標準設定, 弱風:オプション設定)	<PU>	受光部(昇降用)
DP	ドレンアップメカ	TH22	配管温度検出用サーミスター(液)	X05	補助継電器(中風:標準設定, 弱風:オプション設定)	<MU>	昇降モーター
LEV	電子式リニア膨張弁	TH23	配管温度検出用サーミスター(ガス)	<U.B.>	昇降用コントローラボード		
DS	ドレンセンサー	SW11	スイッチ(アドレス設定用 1の位)	<SW1>U.B.側	スイッチ(機種設定)		
<XF1, XF2>	補助継電器(加湿器)	SW12	スイッチ(アドレス設定用 10の位)				
MV	ペーンモーター						
CN24	コネクタ(ヒーター用)						

	作成日付	改定日付	TITLE PLFY-P22・28・36・45・56・71・80・90・112LMD-E(1) インバーターマルチエアコン フリープランシステム 天井カセット形二方向吹出し室内ユニット電気配線図
	ISSUED	REVISED	
DIM. mm	03-10-14	05-12-28	
SCALE NTS	三菱電機株式会社		DRW. NO. W275902 REV. C PAGE 1/1