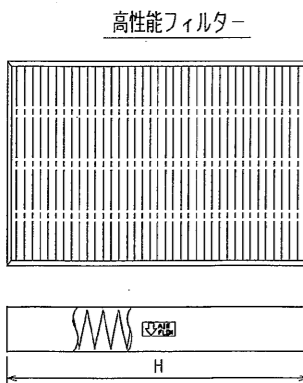
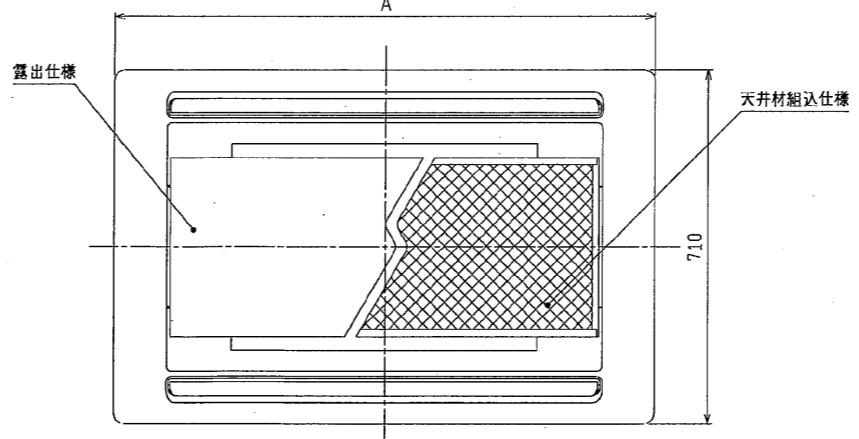
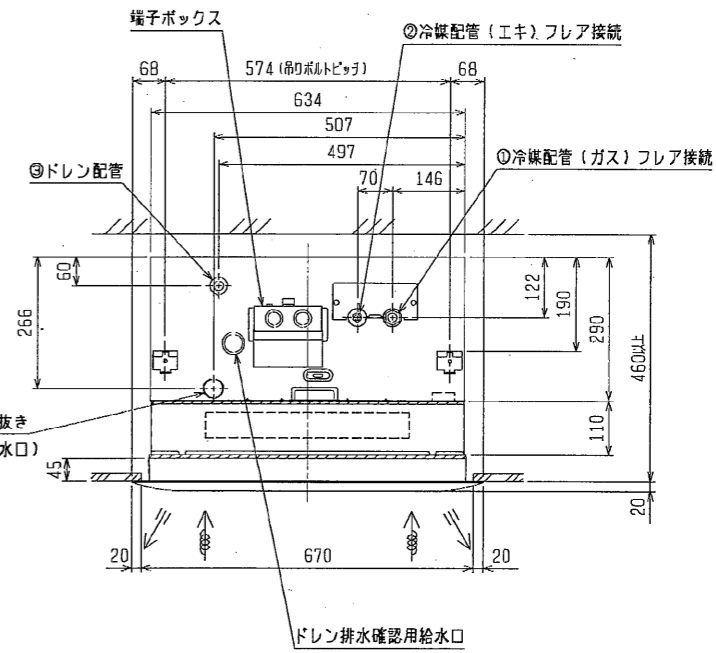
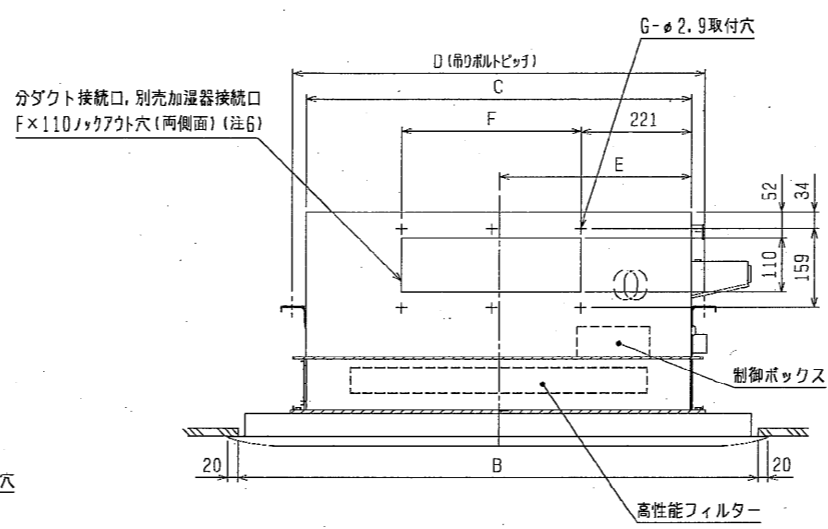
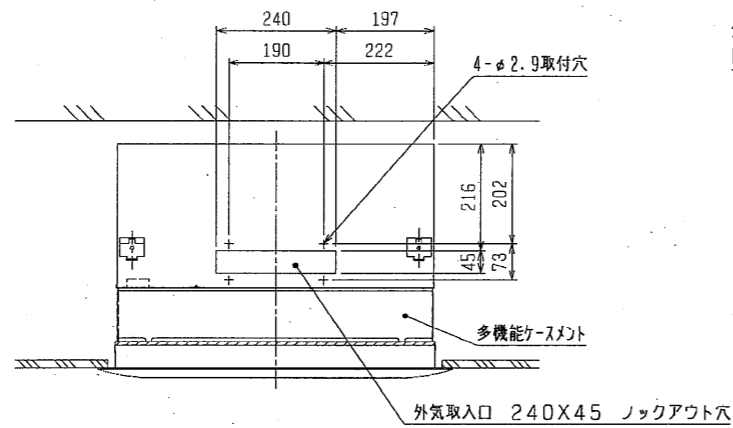
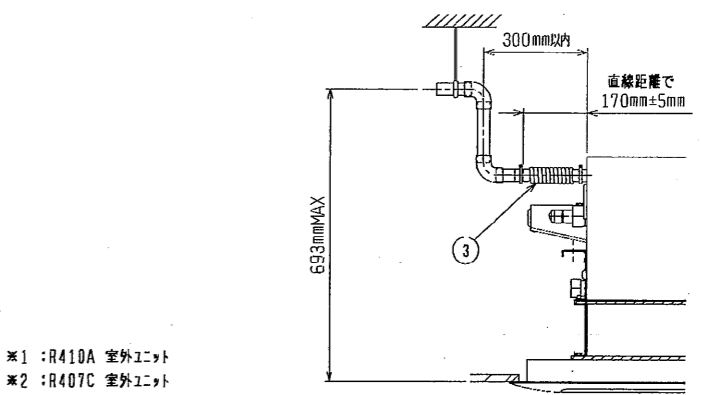


- 注1. 天井材組込タイプの化粧パネルをご使用の場合
天井材組込可能最大厚さは21mmです。
2. 吊りボルトは耐震など必要に応じ、振れ止め用耐震支持部材にて補強を行ってください。
3. 吊りボルトおよび振れ止め用耐震支持部材はM10を使用してください。(現地御手配)
4. 高性能フィルター組込時は多機能ケースメントが必要です。
5. プレフィルターが必要な場合はパネルに同梱のエアフィルターを取付けることができます。
6. 分ダクト接続口は両側面とも取り出し可能です。
7. R407C室外ユニットの場合、P56・P112形は配管サイズが異なりますので、付属のフレアナットを使用してください。



| 機種 | 所要数 | H | |
|--|--|---|-----|
| PLFY-P22LMD-E1 PLFY-P28LMD-E1 PLFY-P36LMD-E1 PLFY-P45LMD-E1 | PAC-KH31AF (高性能フィルター NBS65X) | 1 | 590 |
| PLFY-P56LMD-E1 PLFY-P71LMD-E1 | PAC-KH33AF (高性能フィルター NBS65X) PAC-KH43AF (高性能フィルター NBS90X) | 1 | 760 |
| PLFY-P80LMD-E1 PLFY-P90LMD-E1 PLFY-P112LMD-E1 | PAC-KH31AF (高性能フィルター NBS65X) PAC-KH41AF (高性能フィルター NBS90X) | 2 | 590 |

| 機種 | A | B | C | D | E | F | G | ① ガス配管サイズ (スナサイズ) | ② エキ配管サイズ (スナサイズ) | ③ ドレン配管 |
|--|------|------|------|------|-----|-------------|----|--|--|--------------------------|
| PLFY-P22LMD-E1 PLFY-P28LMD-E1 PLFY-P36LMD-E1 PLFY-P45LMD-E1 | 1080 | 1040 | 776 | 824 | 388 | 217.5X2=435 | 6 | φ12.7 (本体側23HEX, フレア側27HEX) | φ6.35 (本体側17HEX, フレア側17HEX) | P22 P28 P36 P45 |
| PLFY-P56LMD-E1 PLFY-P71LMD-E1 | 1250 | 1210 | 946 | 994 | 473 | | 6 | ※1 φ12.7 (本体側26HEX, フレア側29HEX) ※2 φ15.88 (本体側26HEX, フレア側29HEX) | ※1 φ6.35 (本体側19HEX, フレア側22HEX) ※2 φ9.52 (本体側19HEX, フレア側22HEX) | P56 P71 |
| PLFY-P80LMD-E1 PLFY-P90LMD-E1 PLFY-P112LMD-E1 | 1750 | 1710 | 1446 | 1494 | 723 | 188.5X4=754 | 10 | φ15.88 (本体側26HEX, フレア側29HEX) ※1 φ15.88 (本体側29HEX, フレア側36HEX) ※2 φ19.05 (本体側29HEX, フレア側36HEX) | φ9.52 (本体側19HEX, フレア側22HEX) φ9.52 (本体側19HEX, フレア側22HEX) | P80 P90 P112 |



<高性能フィルター組込仕様>

| | | |
|----------------|-----------------|---|
| 作成日付 ISSUED | 改定日付 REVISED | TITLE |
| 2004-09-15 | 2004-09-15 | PLFY-P22・28・36・45・56・71・80・90・112LMD-E1 インバータマルチエアコン フリーランシステム 天井カセット形二方向吹出し室内ユニット外形図 |
| SCALE NTS | 三菱電機株式会社 | DRW. NO. W275965 REV. PAGE 1/1 |