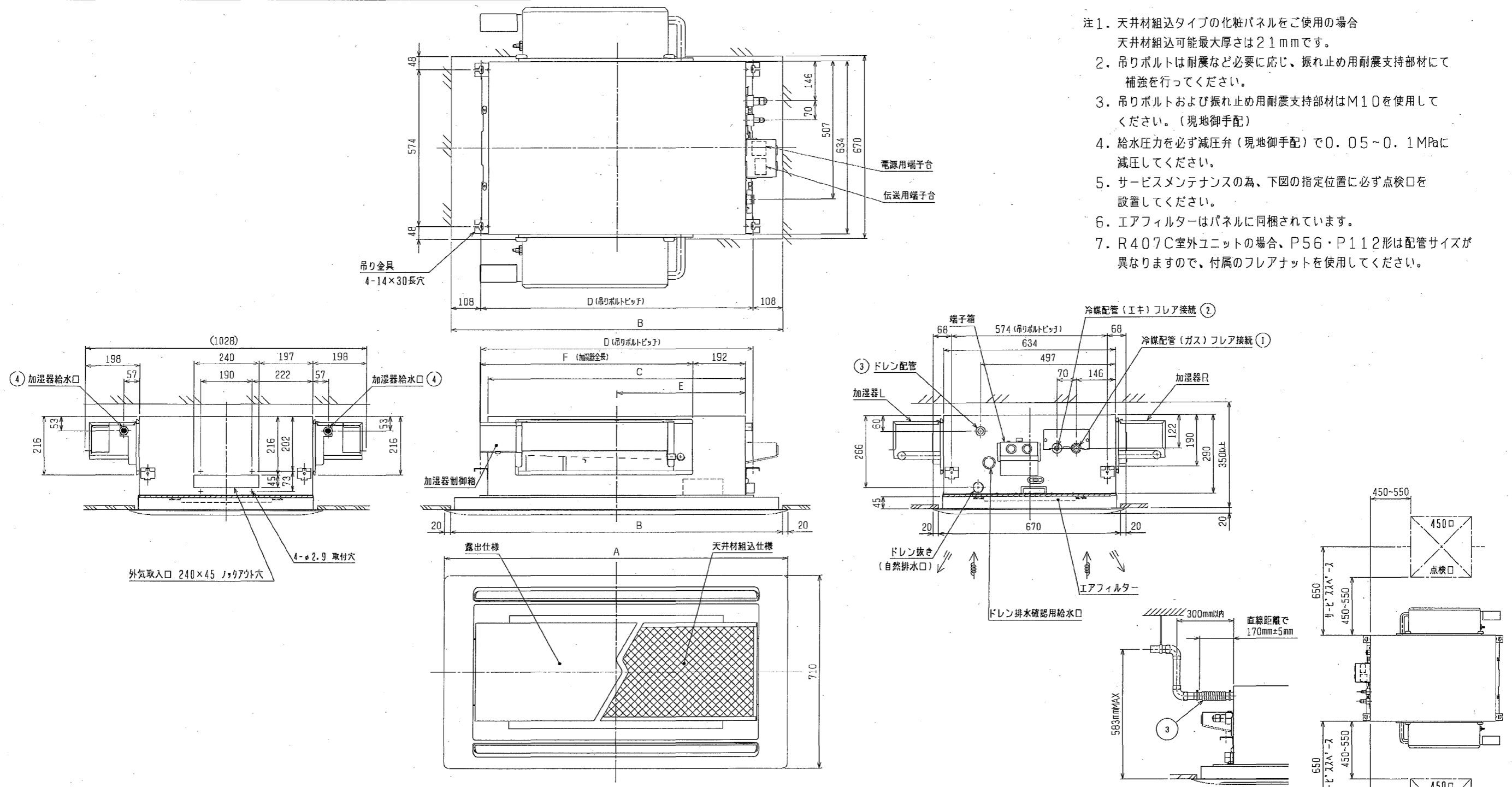


- 天井材組込タイプの化粧パネルをご使用の場合  
天井材組込可能最大厚さは21mmです。
- 吊りボルトは耐震など必要に応じ、振れ止め用耐震支持部材にて補強を行ってください。
- 吊りボルトおよび振れ止め用耐震支持部材はM10を使用してください。(現地御手配)
- 給水圧力を必ず減圧弁(現地御手配)で0.05~0.1MPaに減圧してください。
- サービスメンテナンスの為、下図の指定位置に必ず点検口を設置してください。
- エアフィルターはパネルに同梱されています。
- R407C室外ユニットの場合、P56・P112形は配管サイズが異なりますので、付属のフレアナットを使用してください。



機種		A	B	C	D	E	F	① ガス配管サイズ(スハナサイズ)	② エキ配管サイズ(スハナサイズ)	③ ドレン配管	④ 加湿器給水口(スバナサイズ)
PLFY-P22LMD-E1	CMP-P45LW-D(塗装A)※1	1080	1040	776	824	388	778	φ12.7(本体側23HEX, フレアナット側27HEX)	φ6.35(本体側17HEX, フレアナット側17HEX)	P22	φ6.35(17HEX フレアナット)
PLFY-P28LMD-E1	MCMP-P45LWH-E(塗装A)※1							P28			
PLFY-P36LMD-E1	CMP-P45LX-D(天井材組込A)※1							P36			
PLFY-P45LMD-E1	MCMP-P45LXH-E(天井材組込A)※1							P45			
PLFY-P56LMD-E1	CMP-P71LW-D(塗装A)※1	1250	1210	946	994	473	778	※1 φ12.7(本体側26HEX, フレアナット側29HEX)	※1 φ6.35(本体側19HEX, フレアナット側22HEX)	P56	
PLFY-P71LMD-E1	MCMP-P71LWH-E(塗装A)※1							P71			
PLFY-P80LMD-E1	CMP-P71LX-D(天井材組込A)※1							P80			
PLFY-P90LMD-E1	MCMP-P71LXH-E(天井材組込A)※1							P90			
PLFY-P112LMD-E1	CMP-P112LW-D(塗装A)※1	1750	1710	1446	1494	723	1096	φ15.88(本体側26HEX, フレアナット側29HEX)	φ9.52(本体側19HEX, フレアナット側22HEX)	P112	
PLFY-P112LMD-E1	MCMP-P112LWH-E(塗装A)※1										
PLFY-P112LMD-E1	CMP-P112LX-D(天井材組込A)※1										
PLFY-P112LMD-E1	MCMP-P112LXH-E(天井材組込A)※1										

<自然蒸発式加湿器組込み仕様(両側組込み)>

※1 :R410A 室外ユニット  
※2 :R407C 室外ユニット

作成日付 ISSUED	2004-06-15	改定日付 REVISED	2004-06-15	TITLE	PLFY-P22・28・36・45・56・71・80・90・112LMD-E1 インバータマルチエアコン フリールシステム 天井カセット形二方向吹出し室内ユニット外形図
SCALE	NTS	三菱電機株式会社	DRW. NO.	W275979	REV. PAGE 1/1