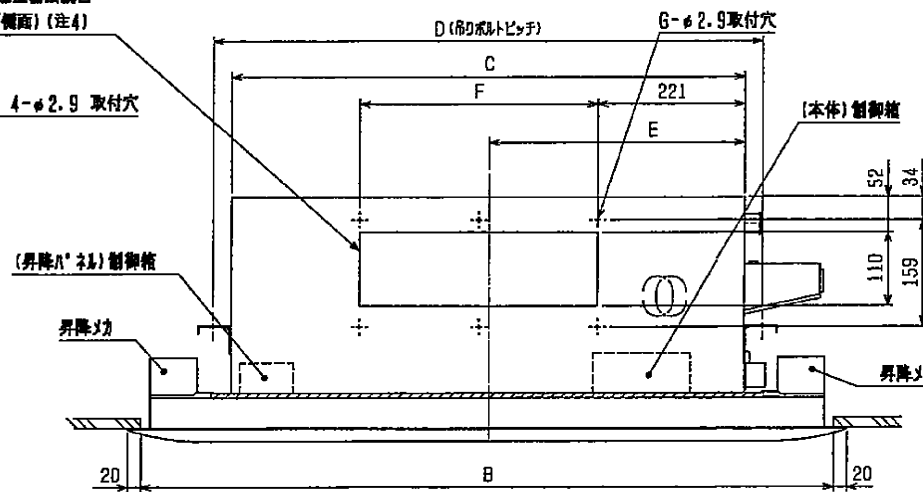
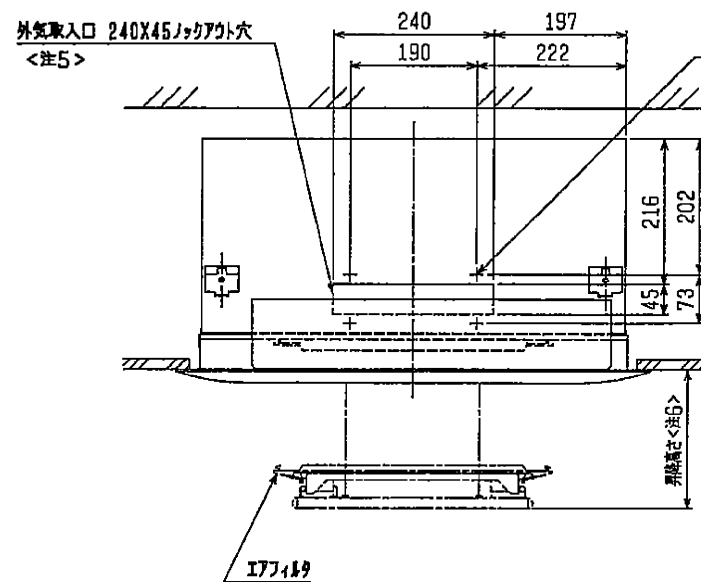


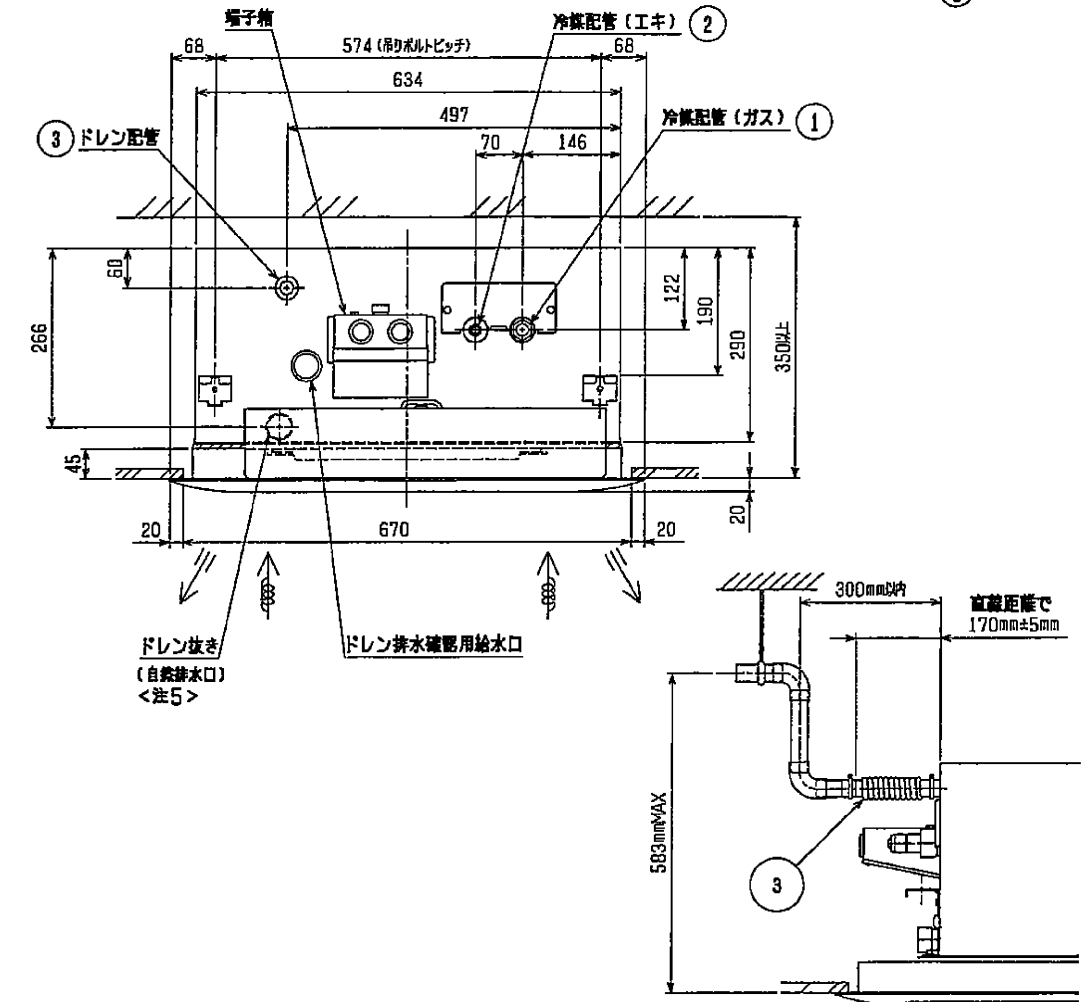
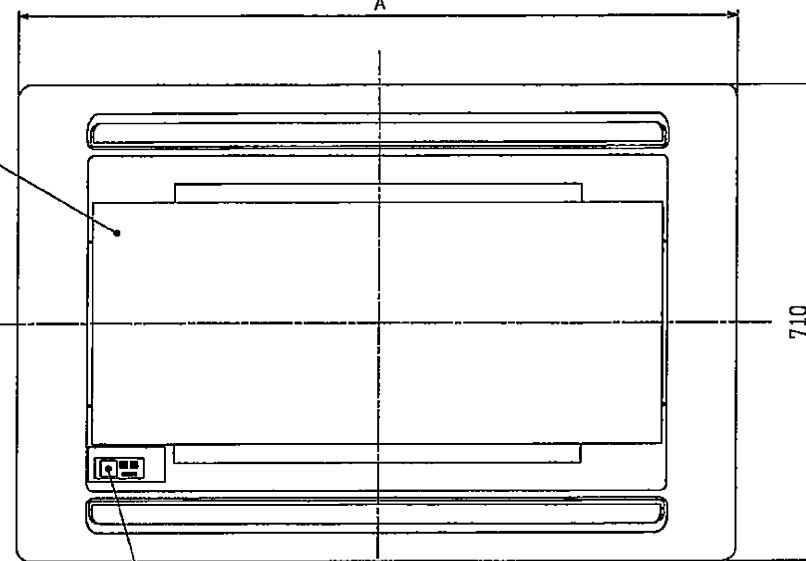
- 注1. 吊りボルトはM10を使用してください。(現地御手配)
- 注2. オプションの高性能フィルタ、パワー脱臭フィルタ組込時は本体高さが110mmアップします。
- 注3. 分ダクト接続口は両側面とも取り出し可能です。
- 注4. 外気取入、ドレン自然配水を施工する場合はオプションの多機能カーストを取付、本体高さを110mmアップまたはスパークを取付、本体高さを220mmアップさせてください。
- 注5. サービスパネルの昇降高さを変更する事ができます。設定高さは天井面から約1.3/1.8/2.4/3.1m
- 注6. サービスパネル収納時昇降モータのクラッチ音(ガチガチ音)が鳴り昇降動作を数回行います。収納を確実にするための動作ですので異常ではありません。
- 注7. エアフィルタはパネルに同梱されています。

22~45タイプ	<配管サイズ>	<スパークサイズ>	
冷暖配管(ガス)フレア接続	φ12.7 (本体側23HEX, フレア側27HEX)		-- ①
・(エキ)・	φ6.35 (本体側17HEX, フレア側17HEX)		-- ②
56タイプ			
冷暖配管(ガス)フレア接続	φ12.7 (本体側26HEX, フレア側29HEX)		-- ①
・(エキ)・	φ6.35 (本体側19HEX, フレア側22HEX)		-- ②
71~90タイプ			
冷暖配管(ガス)フレア接続	φ15.88 (本体側26HEX, フレア側29HEX)		-- ①
・(エキ)・	φ9.52 (本体側19HEX, フレア側22HEX)		-- ②
112タイプ			
冷暖配管(ガス)フレア接続	φ15.88 (本体側29HEX, フレア側36HEX)		-- ①
・(エキ)・	φ9.52 (本体側19HEX, フレア側22HEX)		-- ②
ドレンホース VP-25<フレア接続>(付属)			----- ③

分ダクト接続口、別売加温器接続口  
FX110ジョイント穴(両側面)(注4)



サービスパネル(露出仕様)



<自動昇降パネル組み仕様>

機種	A	B	C	D	E	F	G
PLFY-P22LMD-E							
PLFY-P28LMD-E							
PLFY-P36LMD-E							
PLFY-P45LMD-E	CMP-P45ALW-D(自動昇降A' 2本)	1080	1040	776	824	388	217.5X2 =435
PLFY-P56LMD-E							
PLFY-P71LMD-E	CMP-P71ALW-D(自動昇降A' 2本)	1250	1210	946	994	473	
PLFY-P80LMD-E							
PLFY-P90LMD-E	CMP-P112ALW-D(自動昇降A' 2本)	1750	1710	1446	1494	723	188.5X4 =754
PLFY-P112LMD-E							

作成日付 ISSUED	改定日付 REVISED	TITLE
2003-08-18	2003-06-18	PLFY-P22・28・36・45・56・71・80・90・112LMD-E インパ・タマルエアコン フリーゾ・ランシステム 天井カセット形二方向吹出し室内ユニット外形図
SCALE NTS	三菱電機株式会社	DRW. NO. W274240
		REV. PAGE 1/1