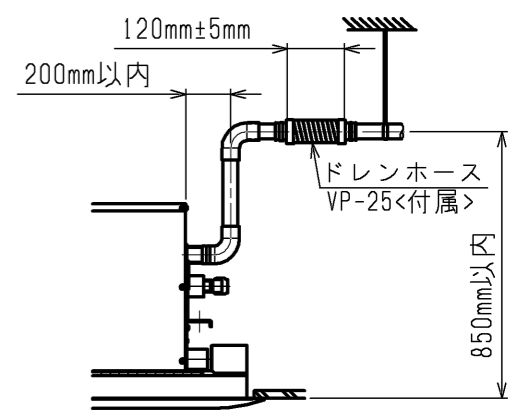
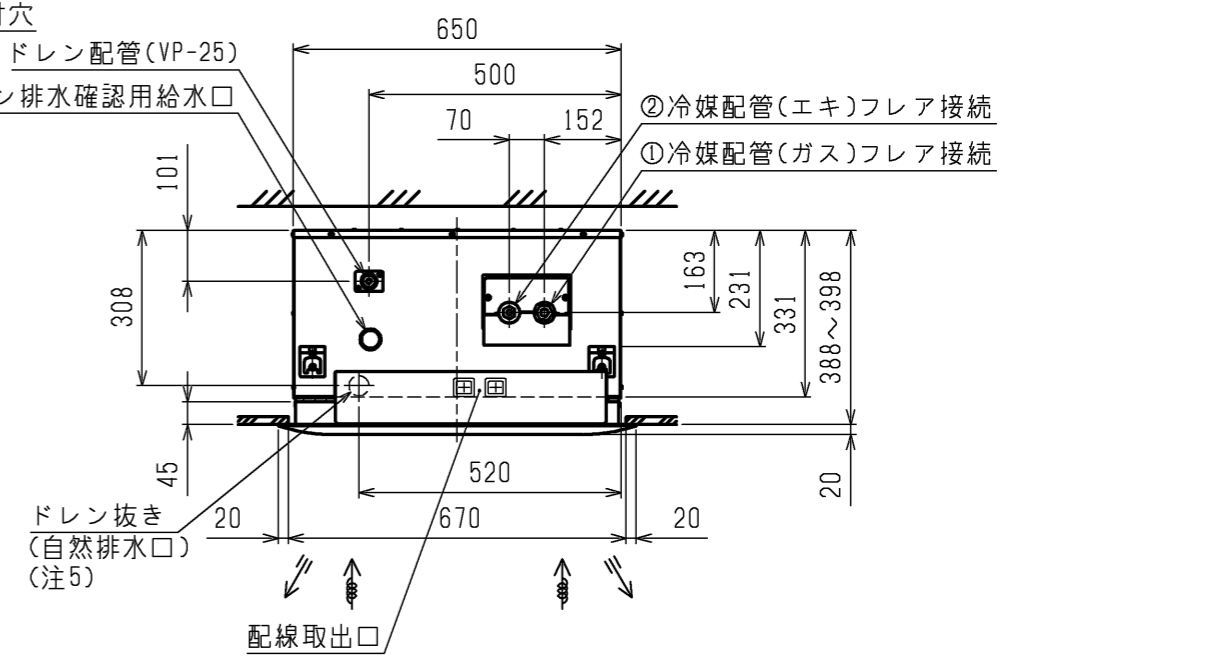
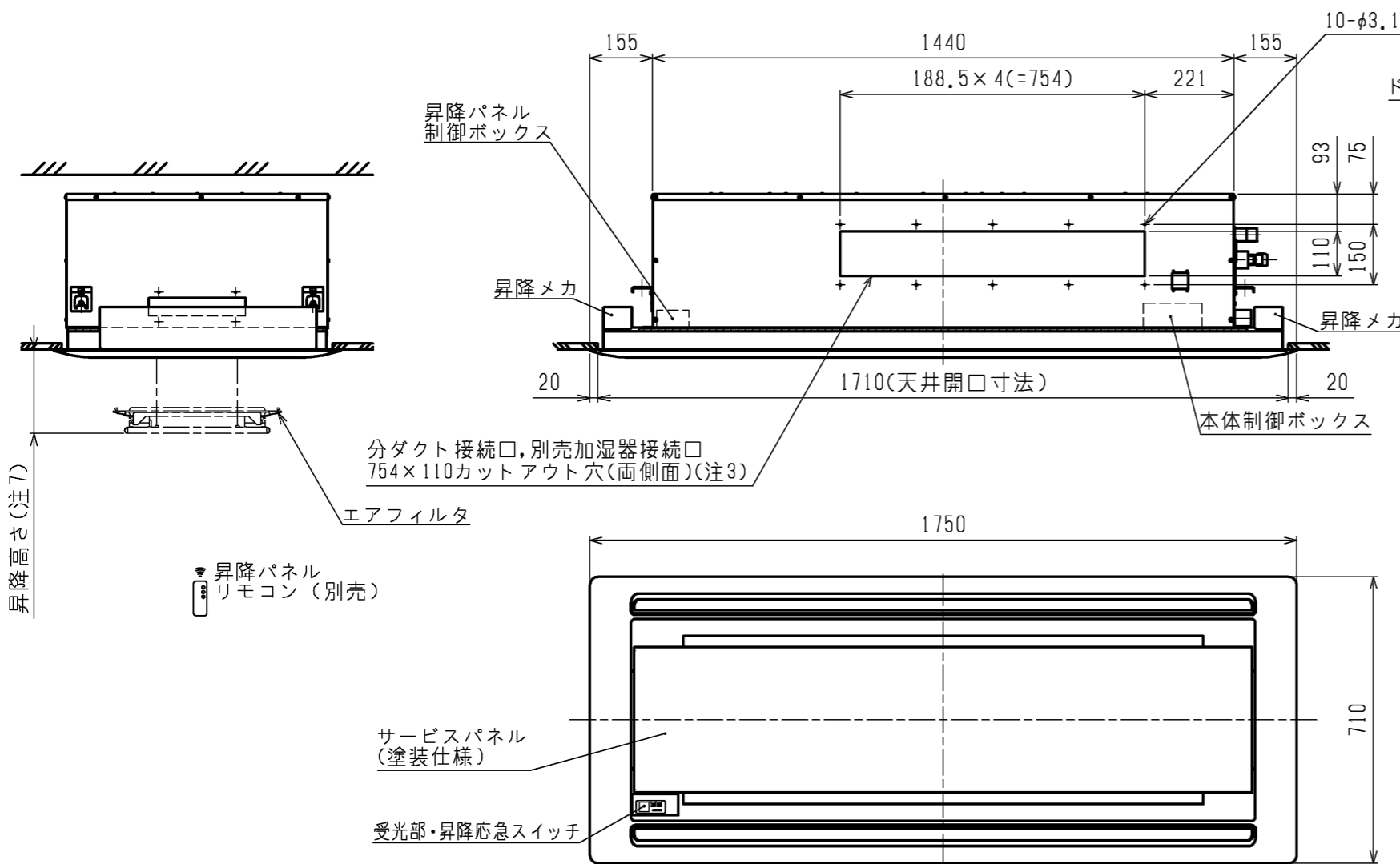


- 注1. 吊りボルトは耐震など必要に応じ、振れ止め用耐震支持部材にて補強を行ってください。  
 注2. 吊りボルトおよび振れ止め用耐震支持部材はM10を使用してください。(現地御手配)  
 注3. 分ダクト接続口は両側面にあります。(どちらか片方のみご使用可能です。)  
 注4. ドレンポンプ内蔵です。  
 注5. ドレン自然排水を施工する場合はオプションのスペーサ(220mmアップ)をご使用ください。  
 注6. ドレンホースは、接着方式で室内ユニットと現地配管を固定してください。  
 自然排水口にドレンホースを接続される場合は必ず弊社指定(サービス部品)のホースバンドをご使用ください。指定のホースバンド以外を使用すると排水口が割れる場合があり、水漏れの原因となります。  
 注7. サービスパネルの昇降高さを変更する事ができます。  
 設定高さは天井面から約1.3/1.8/2.4/3.1m(出荷時設定1.3m)  
 昇降距離は目安であり、数十cm程度の範囲で変動することがあります。  
 注8. サービスパネル収納時、昇降モータのクラッチ音(ウーン音)がします。  
 注9. 昇降動作中サービスパネルが傾くことがあります。ワイヤを巻くスピードが異なるもので、異常ではありません。  
 注10. ユニットの下部には、昇降動作の妨げになる様なものを置かないようにしてください。  
 注11. エアフィルタはパネルに同梱されています。  
 注12. 外気取入ダクトフランジとの併用はできません。  
 注13. 自動昇降パネルをご利用の際には、昇降パネルリモコン(PAC-SJ49RC)を手配願います。  
 ワイヤードリモコン(MAリモコン)で昇降操作する場合は、販売店にご相談ください。



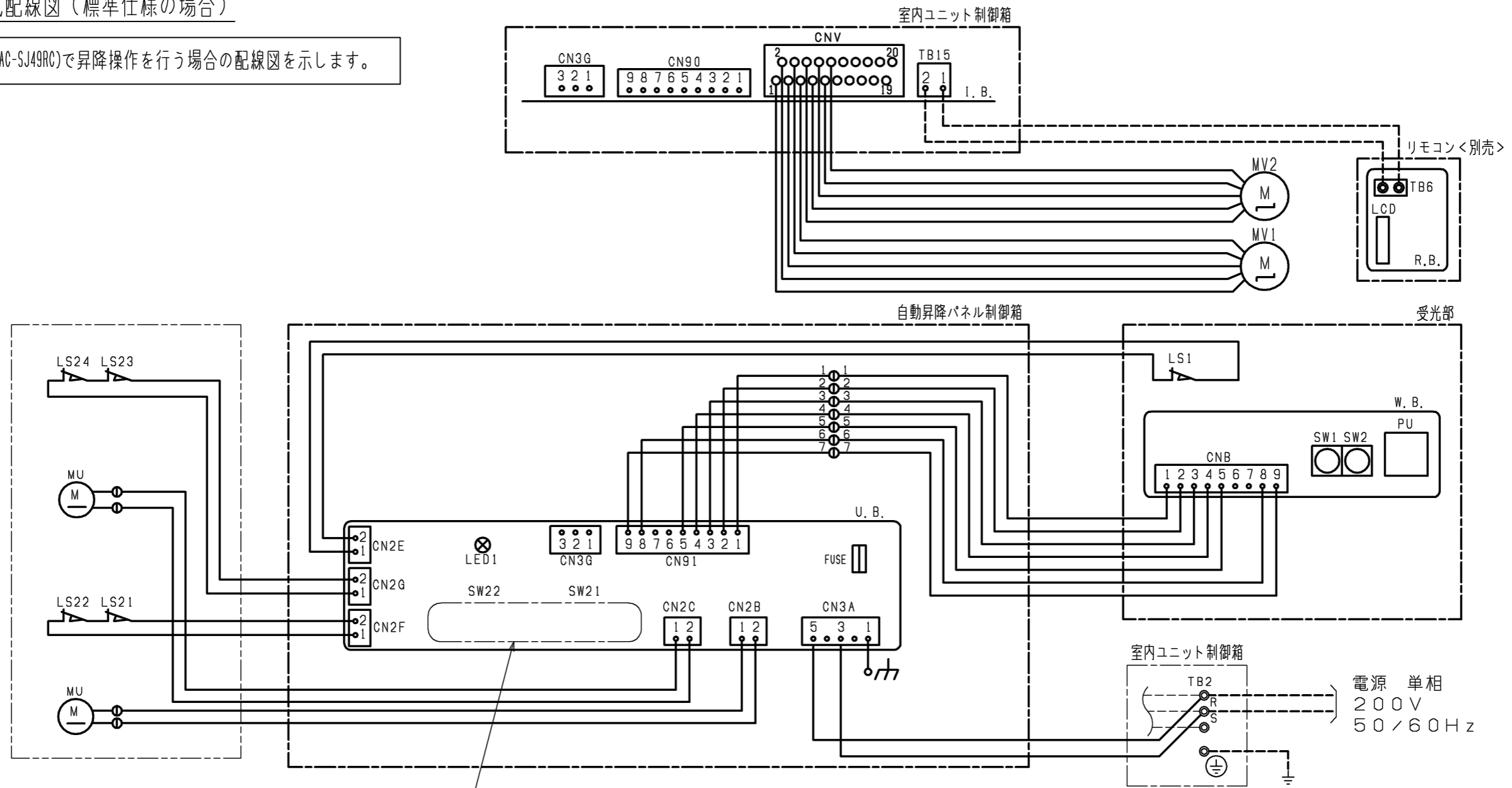
ドレン配管接続図  
 <自動昇降パネル組込み仕様>

| 本体形名          | パネル形名                 | ①ガス配管<br>サイズ* | ②エキ配管<br>サイズ* |
|---------------|-----------------------|---------------|---------------|
| PLFY-P80LMG4  | CMP-P140ALWHG4(塗装パネル) | φ15.88        | φ9.52         |
| PLFY-P90LMG4  |                       |               |               |
| PLFY-P112LMG4 |                       |               |               |
| PLFY-P140LMG4 |                       |               |               |

|           |                |                 |   |
|-----------|----------------|-----------------|---|
|           | 作成日付<br>ISSUED | 改定日付<br>REVISED | TITLE<br>PLFY-P80~140LMG4<br>天井カセット形二方向吹出し室内ユニット外形図 |
| DIM. mm   | 16-03-16       |                 |   |
| SCALE NTS | 三菱電機株式会社       |                 | DRW.NO.<br>W KS94R002                               |
|           |                | REV.            | PAGE<br>1/3   |

自動昇降パネル電気配線図（標準仕様の場合）

※昇降パネルリモコン(PAC-SJ49RC)で昇降操作を行う場合の配線図を示します。



SW21, SW22の設定は  
<表1>, <表2>を参照

注. --- (太破線) : 現地配線 / - - - (細破線) : 室内ユニット配線  
⊖ : コネクタ / ⊙ : 端子台

<表1>

| パネル形名 | SW21 (機種設定)  |     |     |     |   |   |    |    |    |    |    |     |     |     |     |     |
|-------|--|-----|-----|-----|---|---|----|----|----|----|----|-----|-----|-----|-----|-----|
| 140形  | <table border="1"> <tr> <td>1</td><td>2</td><td>3</td><td>4</td><td>5</td> </tr> <tr> <td>ON</td><td>ON</td><td>ON</td><td>ON</td><td>ON</td> </tr> <tr> <td>OFF</td><td>OFF</td><td>OFF</td><td>OFF</td><td>OFF</td> </tr> </table> | 1   | 2   | 3   | 4 | 5 | ON | ON | ON | ON | ON | OFF | OFF | OFF | OFF | OFF |
| 1     | 2  | 3   | 4   | 5   |   |   |    |    |    |    |    |     |     |     |     |     |
| ON    | ON   | ON  | ON  | ON  |   |   |    |    |    |    |    |     |     |     |     |     |
| OFF   | OFF  | OFF | OFF | OFF |   |   |    |    |    |    |    |     |     |     |     |     |

<表2>

| パネル形名 | SW22 (昇降距離設定)   |  |  |     |     |     |     |     |     |     |   |    |    |    |    |    |    |    |    |    |    |    |     |     |     |     |     |     |     |     |     |     |     |
|-------|-----------------|--|--|-----|-----|-----|-----|-----|-----|-----|---|----|----|----|----|----|----|----|----|----|----|----|-----|-----|-----|-----|-----|-----|-----|-----|-----|-----|-----|
|       | 下降距離            | 天井高さの目安  | スイッチ設定   |     |     |     |     |     |     |     |   |    |    |    |    |    |    |    |    |    |    |    |     |     |     |     |     |     |     |     |     |     |     |
| 140形  | 1.3m<br>(工場出荷時) | ~2.5m  | <table border="1"> <tr> <td>1</td><td>2</td><td>3</td><td>4</td><td>5</td><td>6</td><td>7</td><td>8</td><td>9</td><td>10</td> </tr> <tr> <td>ON</td><td>ON</td><td>ON</td><td>ON</td><td>ON</td><td>ON</td><td>ON</td><td>ON</td><td>ON</td><td>ON</td> </tr> <tr> <td>OFF</td><td>OFF</td><td>OFF</td><td>OFF</td><td>OFF</td><td>OFF</td><td>OFF</td><td>OFF</td><td>OFF</td><td>OFF</td> </tr> </table> | 1   | 2   | 3   | 4   | 5   | 6   | 7   | 8 | 9  | 10 | ON | ON | ON | ON | ON | ON | ON | ON | ON | ON  | OFF | OFF | OFF | OFF | OFF | OFF | OFF | OFF | OFF | OFF |
|       | 1               | 2  | 3  | 4   | 5   | 6   | 7   | 8   | 9   | 10  |   |    |    |    |    |    |    |    |    |    |    |    |     |     |     |     |     |     |     |     |     |     |     |
|       | ON              | ON   | ON   | ON  | ON  | ON  | ON  | ON  | ON  | ON  |   |    |    |    |    |    |    |    |    |    |    |    |     |     |     |     |     |     |     |     |     |     |     |
|       | OFF             | OFF  | OFF  | OFF | OFF | OFF | OFF | OFF | OFF | OFF |   |    |    |    |    |    |    |    |    |    |    |    |     |     |     |     |     |     |     |     |     |     |     |
| 1.8m  | 2.5~3m          | <table border="1"> <tr> <td>1</td><td>2</td><td>3</td><td>4</td><td>5</td><td>6</td><td>7</td><td>8</td><td>9</td><td>10</td> </tr> <tr> <td>ON</td><td>ON</td><td>ON</td><td>ON</td><td>ON</td><td>ON</td><td>ON</td><td>ON</td><td>ON</td><td>ON</td> </tr> <tr> <td>OFF</td><td>OFF</td><td>OFF</td><td>OFF</td><td>OFF</td><td>OFF</td><td>OFF</td><td>OFF</td><td>OFF</td><td>OFF</td> </tr> </table> | 1  | 2   | 3   | 4   | 5   | 6   | 7   | 8   | 9 | 10 | ON | ON | ON | ON | ON | ON | ON | ON | ON | ON | OFF | OFF | OFF | OFF | OFF | OFF | OFF | OFF | OFF | OFF |     |
| 1     | 2               | 3  | 4  | 5   | 6   | 7   | 8   | 9   | 10  |     |   |    |    |    |    |    |    |    |    |    |    |    |     |     |     |     |     |     |     |     |     |     |     |
| ON    | ON              | ON   | ON   | ON  | ON  | ON  | ON  | ON  | ON  |     |   |    |    |    |    |    |    |    |    |    |    |    |     |     |     |     |     |     |     |     |     |     |     |
| OFF   | OFF             | OFF  | OFF  | OFF | OFF | OFF | OFF | OFF | OFF |     |   |    |    |    |    |    |    |    |    |    |    |    |     |     |     |     |     |     |     |     |     |     |     |
| 2.4m  | 3~3.6m          | <table border="1"> <tr> <td>1</td><td>2</td><td>3</td><td>4</td><td>5</td><td>6</td><td>7</td><td>8</td><td>9</td><td>10</td> </tr> <tr> <td>ON</td><td>ON</td><td>ON</td><td>ON</td><td>ON</td><td>ON</td><td>ON</td><td>ON</td><td>ON</td><td>ON</td> </tr> <tr> <td>OFF</td><td>OFF</td><td>OFF</td><td>OFF</td><td>OFF</td><td>OFF</td><td>OFF</td><td>OFF</td><td>OFF</td><td>OFF</td> </tr> </table> | 1  | 2   | 3   | 4   | 5   | 6   | 7   | 8   | 9 | 10 | ON | ON | ON | ON | ON | ON | ON | ON | ON | ON | OFF | OFF | OFF | OFF | OFF | OFF | OFF | OFF | OFF | OFF |     |
| 1     | 2               | 3  | 4  | 5   | 6   | 7   | 8   | 9   | 10  |     |   |    |    |    |    |    |    |    |    |    |    |    |     |     |     |     |     |     |     |     |     |     |     |
| ON    | ON              | ON   | ON   | ON  | ON  | ON  | ON  | ON  | ON  |     |   |    |    |    |    |    |    |    |    |    |    |    |     |     |     |     |     |     |     |     |     |     |     |
| OFF   | OFF             | OFF  | OFF  | OFF | OFF | OFF | OFF | OFF | OFF |     |   |    |    |    |    |    |    |    |    |    |    |    |     |     |     |     |     |     |     |     |     |     |     |
| 3.1m  | 3.6~4.2m        | <table border="1"> <tr> <td>1</td><td>2</td><td>3</td><td>4</td><td>5</td><td>6</td><td>7</td><td>8</td><td>9</td><td>10</td> </tr> <tr> <td>ON</td><td>ON</td><td>ON</td><td>ON</td><td>ON</td><td>ON</td><td>ON</td><td>ON</td><td>ON</td><td>ON</td> </tr> <tr> <td>OFF</td><td>OFF</td><td>OFF</td><td>OFF</td><td>OFF</td><td>OFF</td><td>OFF</td><td>OFF</td><td>OFF</td><td>OFF</td> </tr> </table> | 1  | 2   | 3   | 4   | 5   | 6   | 7   | 8   | 9 | 10 | ON | ON | ON | ON | ON | ON | ON | ON | ON | ON | OFF | OFF | OFF | OFF | OFF | OFF | OFF | OFF | OFF | OFF |     |
| 1     | 2               | 3  | 4  | 5   | 6   | 7   | 8   | 9   | 10  |     |   |    |    |    |    |    |    |    |    |    |    |    |     |     |     |     |     |     |     |     |     |     |     |
| ON    | ON              | ON   | ON   | ON  | ON  | ON  | ON  | ON  | ON  |     |   |    |    |    |    |    |    |    |    |    |    |    |     |     |     |     |     |     |     |     |     |     |     |
| OFF   | OFF             | OFF  | OFF  | OFF | OFF | OFF | OFF | OFF | OFF |     |   |    |    |    |    |    |    |    |    |    |    |    |     |     |     |     |     |     |     |     |     |     |     |

記号説明

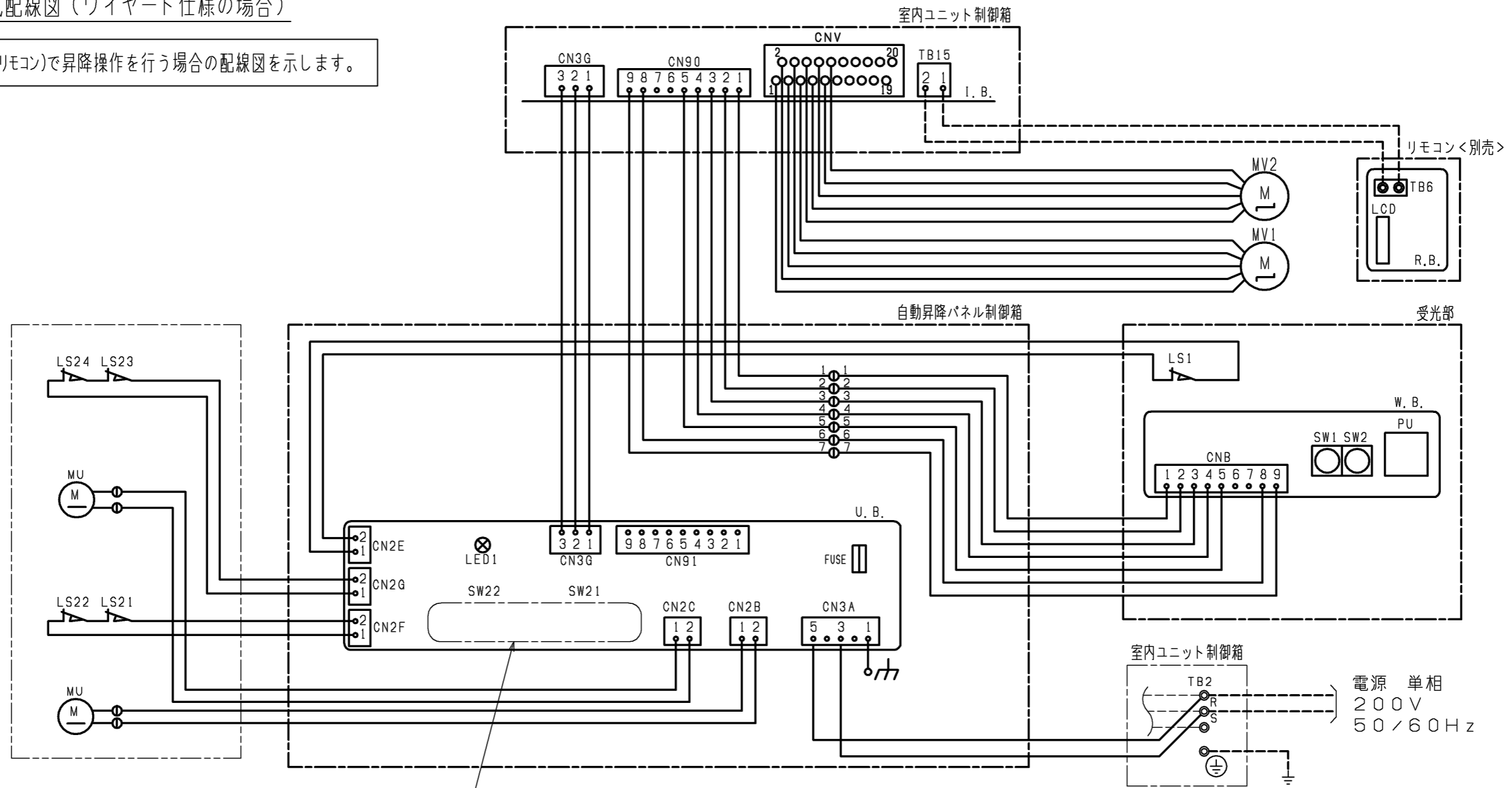
| 記号   | 名称           | 記号      | 名称                  |
|------|--------------|---------|---------------------|
| U.B. | 昇降用制御基板      | LS1     | リミットスイッチ(収納検知)      |
|      | SW21         | LS21~24 | リミットスイッチ(張力検知)      |
|      | SW22         | MU      | 昇降用電動機              |
|      | FUSE         | MV1, 2  | ペーン用電動機             |
| W.B. | 昇降用ワイヤレス受光基板 | I.B.    | 室内制御基板 <室内ユニット>     |
|      | SW1          | TB2     | 電源端子台 <室内ユニット>      |
|      | SW2          | TB15    | MAリモコン用端子台 <室内ユニット> |
|      | PU           |         |                     |
| R.B. | リモコン基板 <別売>  |         |                     |
|      | TB6          |         |                     |
|      | LCD          |         |                     |

<自動昇降パネル組込み仕様>

|           |                |                       |   |
|-----------|----------------|-----------------------|---|
|           | 作成日付<br>ISSUED | 改定日付<br>REVISED       | TITLE<br>PLFY-P80~140LMG4<br>天井カセット形二方向吹出し室内ユニット外形図 |
| DIM. mm   | 16-03-16       |                       |   |
| SCALE NTS | 三菱電機株式会社       | DRW.NO.<br>W KS94R002 | REV. PAGE<br>2/3                                    |

# 自動昇降パネル電気配線図 (ワイヤード仕様の場合)

※ワイヤードリモコン(MAリモコン)で昇降操作を行う場合の配線図を示します。



SW21, SW22の設定は  
<表1>, <表2>を参照

注. --- (太破線) : 現地配線 / - - - (細破線) : 室内ユニット配線  
 ⊕ : コネクタ / ⊙ : 端子台

## 記号説明

| 記号    | 名称             | 記号      | 名称                  |
|-------|----------------|---------|---------------------|
| U. B. | 昇降用制御基板        | LS1     | リミットスイッチ(収納検知)      |
| SW21  | スイッチ(機種設定)     | LS21~24 | リミットスイッチ(張力検知)      |
| SW22  | スイッチ(昇降距離設定)   | MU      | 昇降用電動機              |
| FUSE  | ヒューズ(3.15A)    | MV1, 2  | ペーン用電動機             |
| W. B. | 昇降用ワイヤレス受光基板   | I. B.   | 室内制御基板 <室内ユニット>     |
| SW1   | 応急スイッチ(下降)     | TB2     | 電源端子台 <室内ユニット>      |
| SW2   | 応急スイッチ(上昇)     | TB15    | MAリモコン用端子台 <室内ユニット> |
| PU    | 受光部(昇降用)       |         |                     |
| R. B. | リモコン基板 <別売>    |         |                     |
| TB6   | 端子台 (室内ユニット接続) |         |                     |
| LCD   | 液晶表示器          |         |                     |

<表1>

| パネル形名 | SW21(機種設定)   |     |     |     |   |   |    |    |    |    |    |     |     |     |     |     |
|-------|--|-----|-----|-----|---|---|----|----|----|----|----|-----|-----|-----|-----|-----|
| 140形  | <table border="1"> <tr> <td>1</td><td>2</td><td>3</td><td>4</td><td>5</td> </tr> <tr> <td>ON</td><td>ON</td><td>ON</td><td>ON</td><td>ON</td> </tr> <tr> <td>OFF</td><td>OFF</td><td>OFF</td><td>OFF</td><td>OFF</td> </tr> </table> | 1   | 2   | 3   | 4 | 5 | ON | ON | ON | ON | ON | OFF | OFF | OFF | OFF | OFF |
| 1     | 2  | 3   | 4   | 5   |   |   |    |    |    |    |    |     |     |     |     |     |
| ON    | ON   | ON  | ON  | ON  |   |   |    |    |    |    |    |     |     |     |     |     |
| OFF   | OFF  | OFF | OFF | OFF |   |   |    |    |    |    |    |     |     |     |     |     |

<表2>

| パネル形名 | SW22(昇降距離設定)    |  |  |     |     |     |     |     |     |     |   |    |    |    |    |    |    |    |    |    |    |    |     |     |     |     |     |     |     |     |     |     |     |
|-------|-----------------|--|--|-----|-----|-----|-----|-----|-----|-----|---|----|----|----|----|----|----|----|----|----|----|----|-----|-----|-----|-----|-----|-----|-----|-----|-----|-----|-----|
|       | 下降距離            | 天井高さの目安  | スイッチ設定   |     |     |     |     |     |     |     |   |    |    |    |    |    |    |    |    |    |    |    |     |     |     |     |     |     |     |     |     |     |     |
| 140形  | 1.3m<br>(工場出荷時) | ~2.5m  | <table border="1"> <tr> <td>1</td><td>2</td><td>3</td><td>4</td><td>5</td><td>6</td><td>7</td><td>8</td><td>9</td><td>10</td> </tr> <tr> <td>ON</td><td>ON</td><td>ON</td><td>ON</td><td>ON</td><td>ON</td><td>ON</td><td>ON</td><td>ON</td><td>ON</td> </tr> <tr> <td>OFF</td><td>OFF</td><td>OFF</td><td>OFF</td><td>OFF</td><td>OFF</td><td>OFF</td><td>OFF</td><td>OFF</td><td>OFF</td> </tr> </table> | 1   | 2   | 3   | 4   | 5   | 6   | 7   | 8 | 9  | 10 | ON | ON | ON | ON | ON | ON | ON | ON | ON | ON  | OFF | OFF | OFF | OFF | OFF | OFF | OFF | OFF | OFF | OFF |
|       | 1               | 2  | 3  | 4   | 5   | 6   | 7   | 8   | 9   | 10  |   |    |    |    |    |    |    |    |    |    |    |    |     |     |     |     |     |     |     |     |     |     |     |
|       | ON              | ON   | ON   | ON  | ON  | ON  | ON  | ON  | ON  | ON  |   |    |    |    |    |    |    |    |    |    |    |    |     |     |     |     |     |     |     |     |     |     |     |
|       | OFF             | OFF  | OFF  | OFF | OFF | OFF | OFF | OFF | OFF | OFF |   |    |    |    |    |    |    |    |    |    |    |    |     |     |     |     |     |     |     |     |     |     |     |
| 1.8m  | 2.5~3m          | <table border="1"> <tr> <td>1</td><td>2</td><td>3</td><td>4</td><td>5</td><td>6</td><td>7</td><td>8</td><td>9</td><td>10</td> </tr> <tr> <td>ON</td><td>ON</td><td>ON</td><td>ON</td><td>ON</td><td>ON</td><td>ON</td><td>ON</td><td>ON</td><td>ON</td> </tr> <tr> <td>OFF</td><td>OFF</td><td>OFF</td><td>OFF</td><td>OFF</td><td>OFF</td><td>OFF</td><td>OFF</td><td>OFF</td><td>OFF</td> </tr> </table> | 1  | 2   | 3   | 4   | 5   | 6   | 7   | 8   | 9 | 10 | ON | ON | ON | ON | ON | ON | ON | ON | ON | ON | OFF | OFF | OFF | OFF | OFF | OFF | OFF | OFF | OFF | OFF |     |
| 1     | 2               | 3  | 4  | 5   | 6   | 7   | 8   | 9   | 10  |     |   |    |    |    |    |    |    |    |    |    |    |    |     |     |     |     |     |     |     |     |     |     |     |
| ON    | ON              | ON   | ON   | ON  | ON  | ON  | ON  | ON  | ON  |     |   |    |    |    |    |    |    |    |    |    |    |    |     |     |     |     |     |     |     |     |     |     |     |
| OFF   | OFF             | OFF  | OFF  | OFF | OFF | OFF | OFF | OFF | OFF |     |   |    |    |    |    |    |    |    |    |    |    |    |     |     |     |     |     |     |     |     |     |     |     |
| 2.4m  | 3~3.6m          | <table border="1"> <tr> <td>1</td><td>2</td><td>3</td><td>4</td><td>5</td><td>6</td><td>7</td><td>8</td><td>9</td><td>10</td> </tr> <tr> <td>ON</td><td>ON</td><td>ON</td><td>ON</td><td>ON</td><td>ON</td><td>ON</td><td>ON</td><td>ON</td><td>ON</td> </tr> <tr> <td>OFF</td><td>OFF</td><td>OFF</td><td>OFF</td><td>OFF</td><td>OFF</td><td>OFF</td><td>OFF</td><td>OFF</td><td>OFF</td> </tr> </table> | 1  | 2   | 3   | 4   | 5   | 6   | 7   | 8   | 9 | 10 | ON | ON | ON | ON | ON | ON | ON | ON | ON | ON | OFF | OFF | OFF | OFF | OFF | OFF | OFF | OFF | OFF | OFF |     |
| 1     | 2               | 3  | 4  | 5   | 6   | 7   | 8   | 9   | 10  |     |   |    |    |    |    |    |    |    |    |    |    |    |     |     |     |     |     |     |     |     |     |     |     |
| ON    | ON              | ON   | ON   | ON  | ON  | ON  | ON  | ON  | ON  |     |   |    |    |    |    |    |    |    |    |    |    |    |     |     |     |     |     |     |     |     |     |     |     |
| OFF   | OFF             | OFF  | OFF  | OFF | OFF | OFF | OFF | OFF | OFF |     |   |    |    |    |    |    |    |    |    |    |    |    |     |     |     |     |     |     |     |     |     |     |     |
| 3.1m  | 3.6~4.2m        | <table border="1"> <tr> <td>1</td><td>2</td><td>3</td><td>4</td><td>5</td><td>6</td><td>7</td><td>8</td><td>9</td><td>10</td> </tr> <tr> <td>ON</td><td>ON</td><td>ON</td><td>ON</td><td>ON</td><td>ON</td><td>ON</td><td>ON</td><td>ON</td><td>ON</td> </tr> <tr> <td>OFF</td><td>OFF</td><td>OFF</td><td>OFF</td><td>OFF</td><td>OFF</td><td>OFF</td><td>OFF</td><td>OFF</td><td>OFF</td> </tr> </table> | 1  | 2   | 3   | 4   | 5   | 6   | 7   | 8   | 9 | 10 | ON | ON | ON | ON | ON | ON | ON | ON | ON | ON | OFF | OFF | OFF | OFF | OFF | OFF | OFF | OFF | OFF | OFF |     |
| 1     | 2               | 3  | 4  | 5   | 6   | 7   | 8   | 9   | 10  |     |   |    |    |    |    |    |    |    |    |    |    |    |     |     |     |     |     |     |     |     |     |     |     |
| ON    | ON              | ON   | ON   | ON  | ON  | ON  | ON  | ON  | ON  |     |   |    |    |    |    |    |    |    |    |    |    |    |     |     |     |     |     |     |     |     |     |     |     |
| OFF   | OFF             | OFF  | OFF  | OFF | OFF | OFF | OFF | OFF | OFF |     |   |    |    |    |    |    |    |    |    |    |    |    |     |     |     |     |     |     |     |     |     |     |     |

<自動昇降パネル組込み仕様>

|           |                |                       |   |
|-----------|----------------|-----------------------|---|
|           | 作成日付<br>ISSUED | 改定日付<br>REVISED       | TITLE<br>PLFY-P80~140LMG4<br>天井カセット形二方向吹出し室内ユニット外形図 |
| DIM. mm   | 16-03-16       |                       |   |
| SCALE NTS | 三菱電機株式会社       | DRW.NO.<br>W KS94R002 | REV. PAGE<br>3/3                                    |