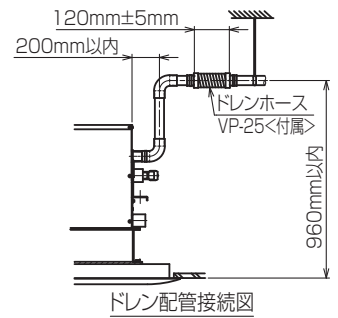
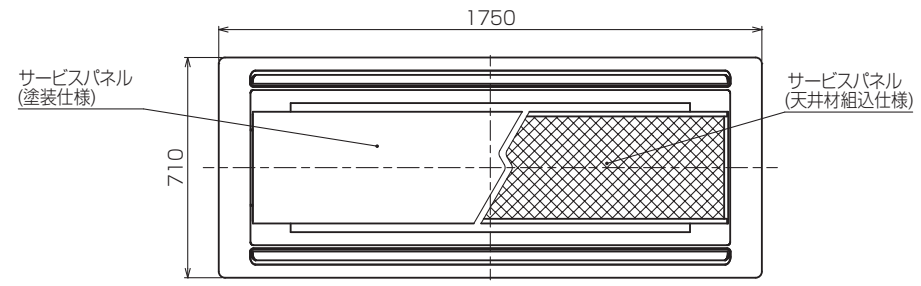
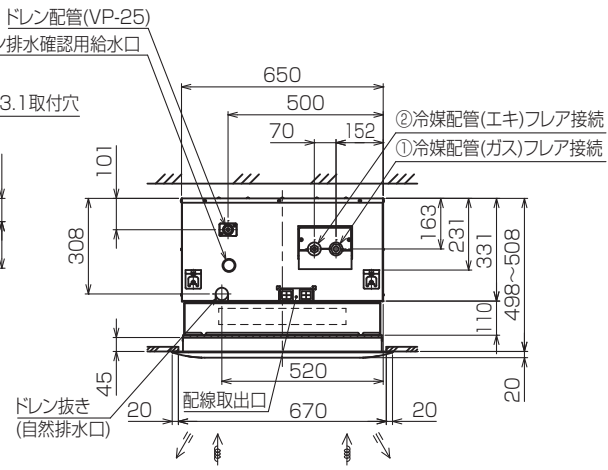
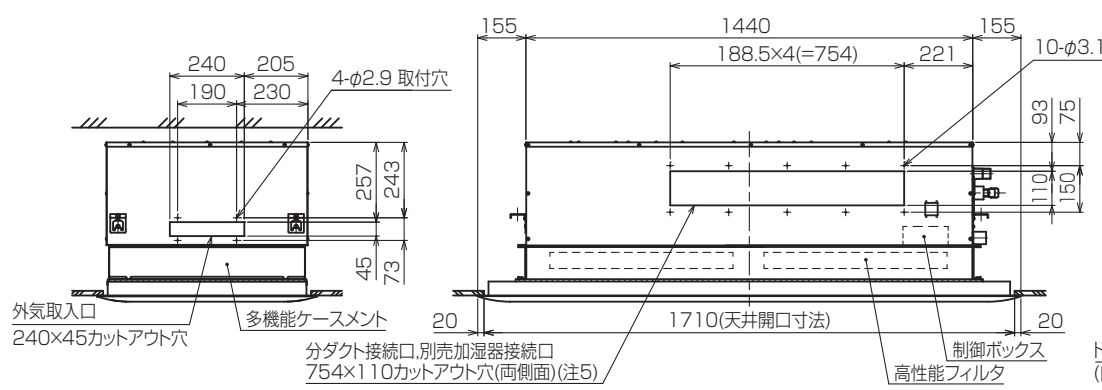


- 注1. 天井材組込タイプの化粧パネルをご使用の場合天井材組込可能最大厚さは21mmです。  
 2. 吊りボルトは耐震など必要に応じ、振れ止め用耐震支持部材にて補強を行ってください。  
 3. 吊りボルトおよび振れ止め用耐震支持部材はM10を使用してください。(現地御手配)  
 4. プレフィルタが必要な場合はパネルに同梱のエアフィルタを取付けることができます。  
 5. 分ダクト接続口は両側面にあります。(どちらか片方のみご使用可能です。)  
 6. 高性能フィルタ組込時は多機能ケースメントが必要です。  
 7. ドレンポンプ内蔵です。  
 8. ドレンホースは、接着方式で室内ユニットと現地配管を固定してください。  
 自然排水口にドレンホースを接続される場合は必ず弊社指定(サービス部品)のホースバンドを  
 ご使用ください。指定のホースバンド以外を使用すると排水口が割れる場合があり、  
 水漏れの原因となります。  
 9. 外気取入口から取入れた空気は、高性能フィルタを通過しません。



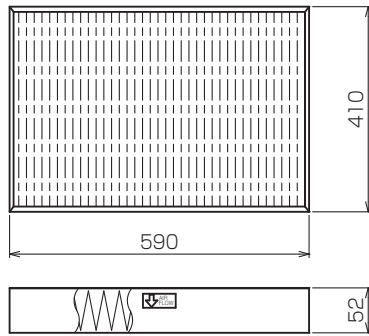
機種	パネル形名	①ガス配管 サイズ	②エキ配管 サイズ
PLFY-P00LMG5			
PLFY-P00LMG5	CMP-P140LWHG5(塗装仕様)	φ15.88	φ9.52
PLFY-P112LMG5	CMP-P140LXHG5(天井材組込仕様)		
PLFY-P140LMG5			

<高性能フィルタ組込み仕様> KL94C541

単位	スケール	作成日	形名
mm	NTS	2017-05-31	PLFY-P112LMG5

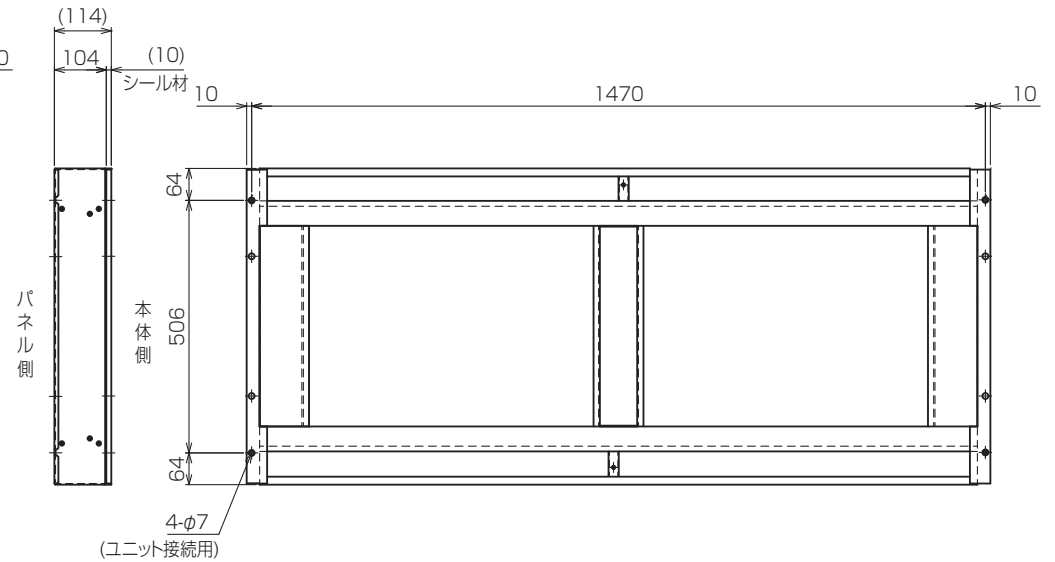
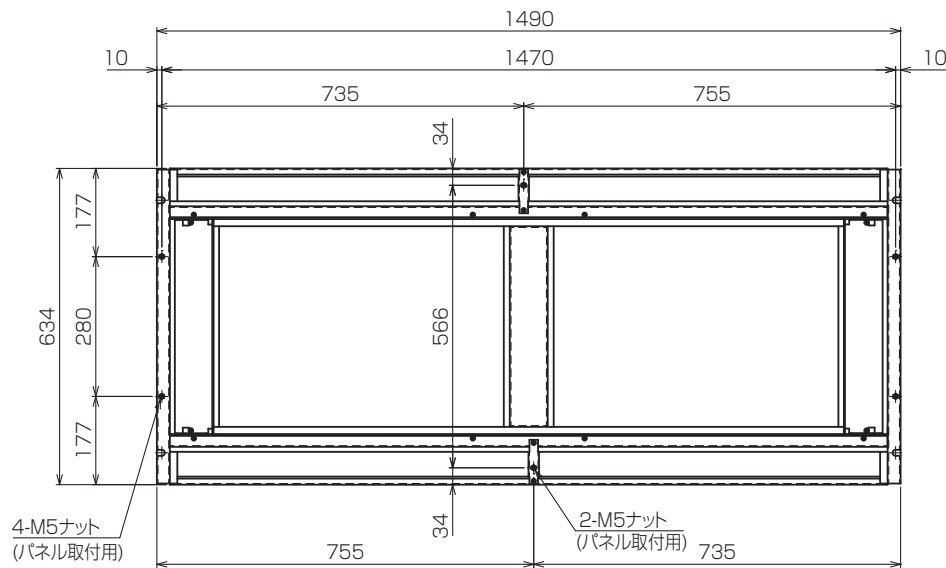
インバーターマルチエアコン フリープランシステム  
 天井カセット形二方向吹出し室内ユニット 外形図

高性能フィルタ外形図



適用機種	多機能ケースメント形名	高性能フィルタ形名	所要数
PLFY-P80LMG5	PAC-KW79TB	PAC-KW31AF(高性能フィルタ 比色法65%)	2
PLFY-P80LMG5			
PLFY-P112LMG5		PAC-KW41AF(高性能フィルタ 比色法90%)	2
PLFY-P140LMG5			

多機能ケースメント外形図



<高性能フィルタ組込み仕様> KL94C541

単位	スケール	作成日	形名	PLFY-P112LMG5		
mm	NTS	2017-05-31	インバーターマルチエアコン フリープランシステム 天井カセット形二方向吹出し室内ユニット 外形図			
三菱電機株式会社			図番	GA-PLFYP112LMG5-HPF	副番	頁 2/2