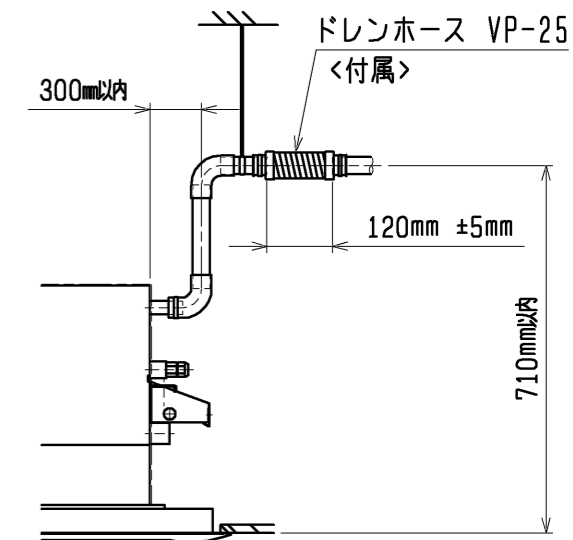
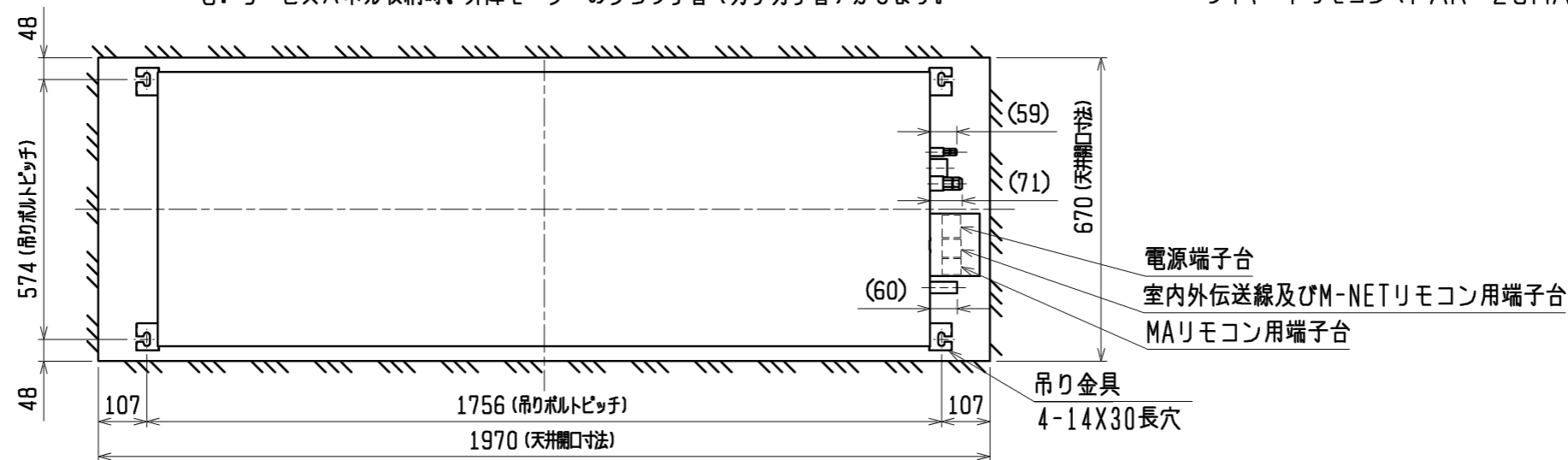
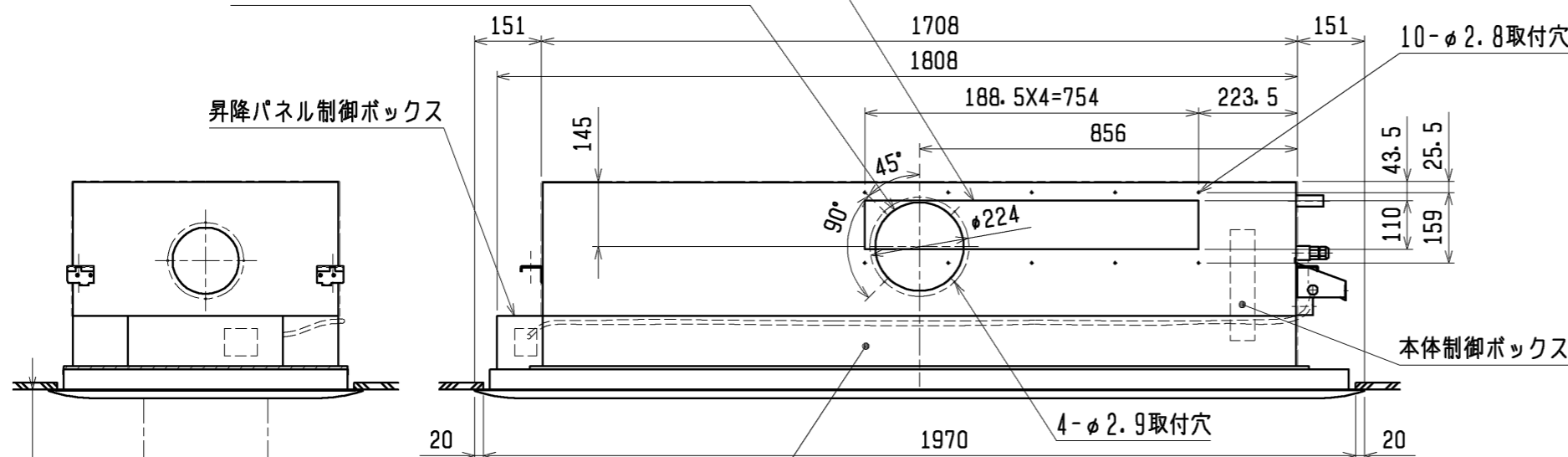


- 注1. 吊りボルトは耐震など必要に応じ、振れ止め用耐震支持部材にて補強を行ってください。
2. 吊りボルトおよび振れ止め用耐震支持部材はM10を使用してください。(現地御手配)
3. 分ダクト接続口は両側面にあります。(どちらか片方のみご使用可能です。)
4. 自動昇降パネル組み込み時は、本体高さが110mm高くなります。
5. サービスパネルの昇降高さを変更する事ができます。  
設定高さは天井面から約1.3/1.8/2.4/3.1m(出荷時設定1.3m)
6. サービスパネル収納時、昇降モーターのクラッチ音(ガチガチ音)がします。

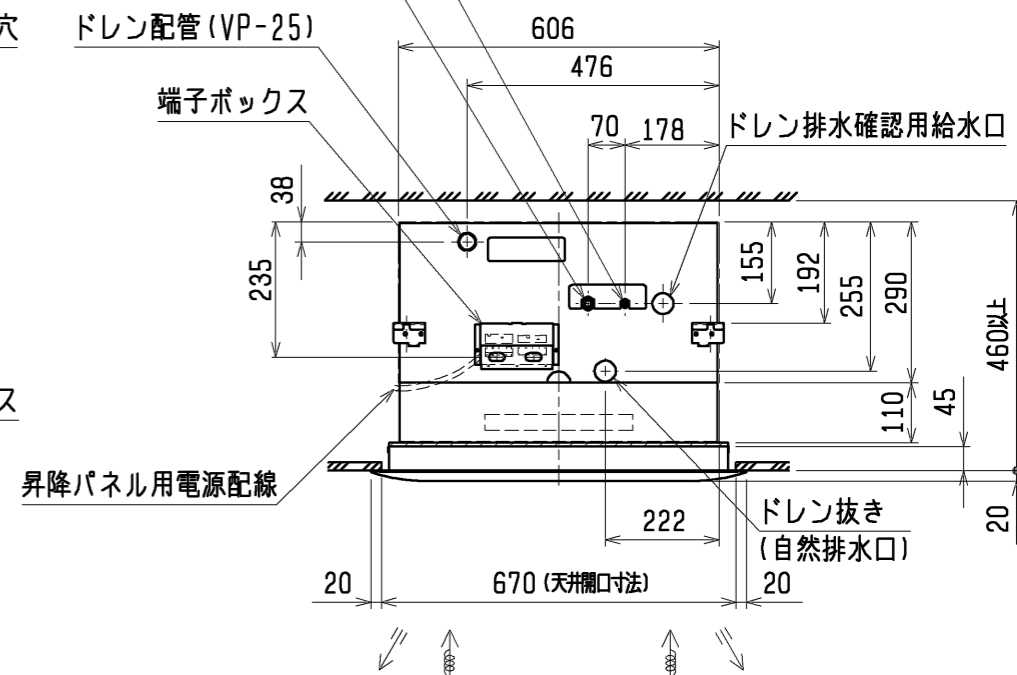
7. 昇降動作中メンテナンスパネルが傾くことがありますが、ワイヤーを巻くスピードが異なるもので、異常ではありません。
8. ユニットの下部には、昇降動作の妨げになる様なものを置かないようにしてください。
9. 本体側に同梱されているエアフィルターは廃却してください。
10. 外気ダクトフランジとの併用はできません。
11. 自動昇降パネルをご利用の際には、昇降パネルリモコン(PAC-SF93RC)を手配ください。  
ワイヤードリモコン(PAR-26MA)で昇降操作する場合は、販売店にご相談ください。



別売加湿器接続口754X110ロックアウト穴(両側面)  
分ダクト接続口φ200ロックアウト穴(両側面)(注3)



②冷媒配管(エキ)フレア接続  
①冷媒配管(ガス)フレア接続



昇降高さ(注5)  
リモコン(別売)

サービスパネル(塗装仕様)  
(CMP-P140ALWH-G)

受光部・昇降応急スイッチ

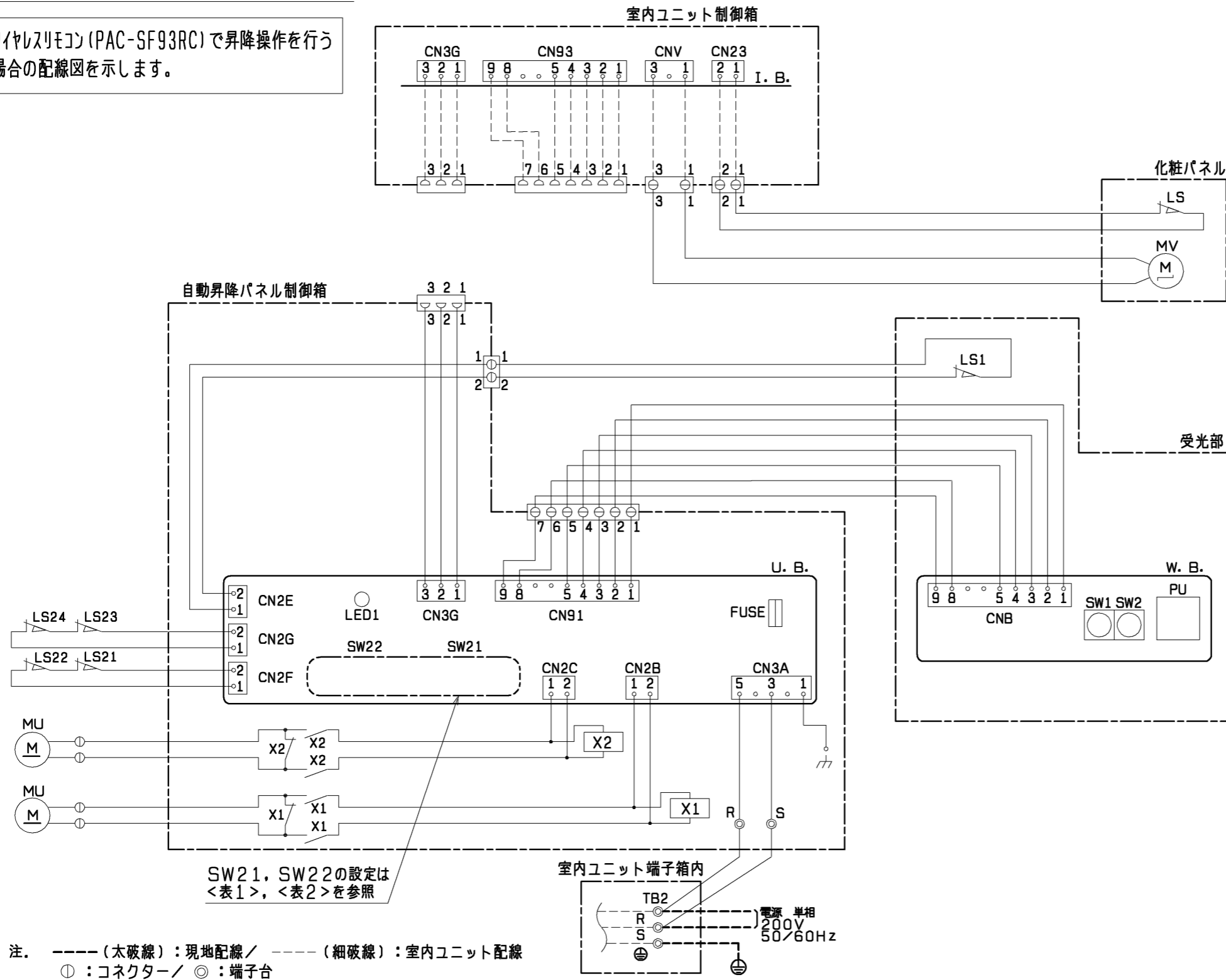
①ガス配管サイズ*	②エキ配管サイズ*
φ15.88	φ9.52

<自動昇降パネル組込仕様>

DIM. mm	作成日付 ISSUED	改定日付 REVISED	TITLE	
	11-02-08		PLFY-P140LM-G 天井カセット形二方向吹出し室内ユニット外形図	
SCALE NTS	三菱電機株式会社		DRW. NO. WKD94L201	REV. PAGE 1 / 3

自動昇降パネル電気配線図 (標準仕様の場合)

※ワイヤレスリモコン (PAC-SF93RC) で昇降操作を行う場合の配線図を示します。



SW21, SW22の設定は <表1>, <表2>を参照

注. --- (太破線) : 現地配線 / - - - (細破線) : 室内ユニット配線  
 ○ : コネクター / ◎ : 端子台

記号説明

記号	名称	記号	名称
U. B.	昇降用コントロー基板	LS1	リミットスイッチ (収納検知)
SW21	スイッチ (機種設定)	LS21~24	リミットスイッチ (張力検知)
SW22	スイッチ (昇降距離設定)	MU	昇降用電動機
FUSE	ヒューズ <3.15A>	X1, 2	補助継電器
W. B.	昇降用ワイヤレス受光基板	MV	ペーン用電動機 (リミットスイッチ付き)
SW1	応急スイッチ (下降)	LS	リミットスイッチ (MVに内蔵)
SW2	応急スイッチ (上昇)	I. B.	室内コントロー基板 <室内ユニット>
PU	受光部 (昇降用)	TB2	端子台 (電源) <室内ユニット>

<表1>

パネル形名	SW21 (機種設定)															
140形	<table border="1"> <tr> <td>1</td><td>2</td><td>3</td><td>4</td><td>5</td> </tr> <tr> <td>ON</td><td>ON</td><td>ON</td><td>ON</td><td>ON</td> </tr> <tr> <td>OFF</td><td>OFF</td><td>OFF</td><td>OFF</td><td>OFF</td> </tr> </table>	1	2	3	4	5	ON	ON	ON	ON	ON	OFF	OFF	OFF	OFF	OFF
1	2	3	4	5												
ON	ON	ON	ON	ON												
OFF	OFF	OFF	OFF	OFF												

<表2>

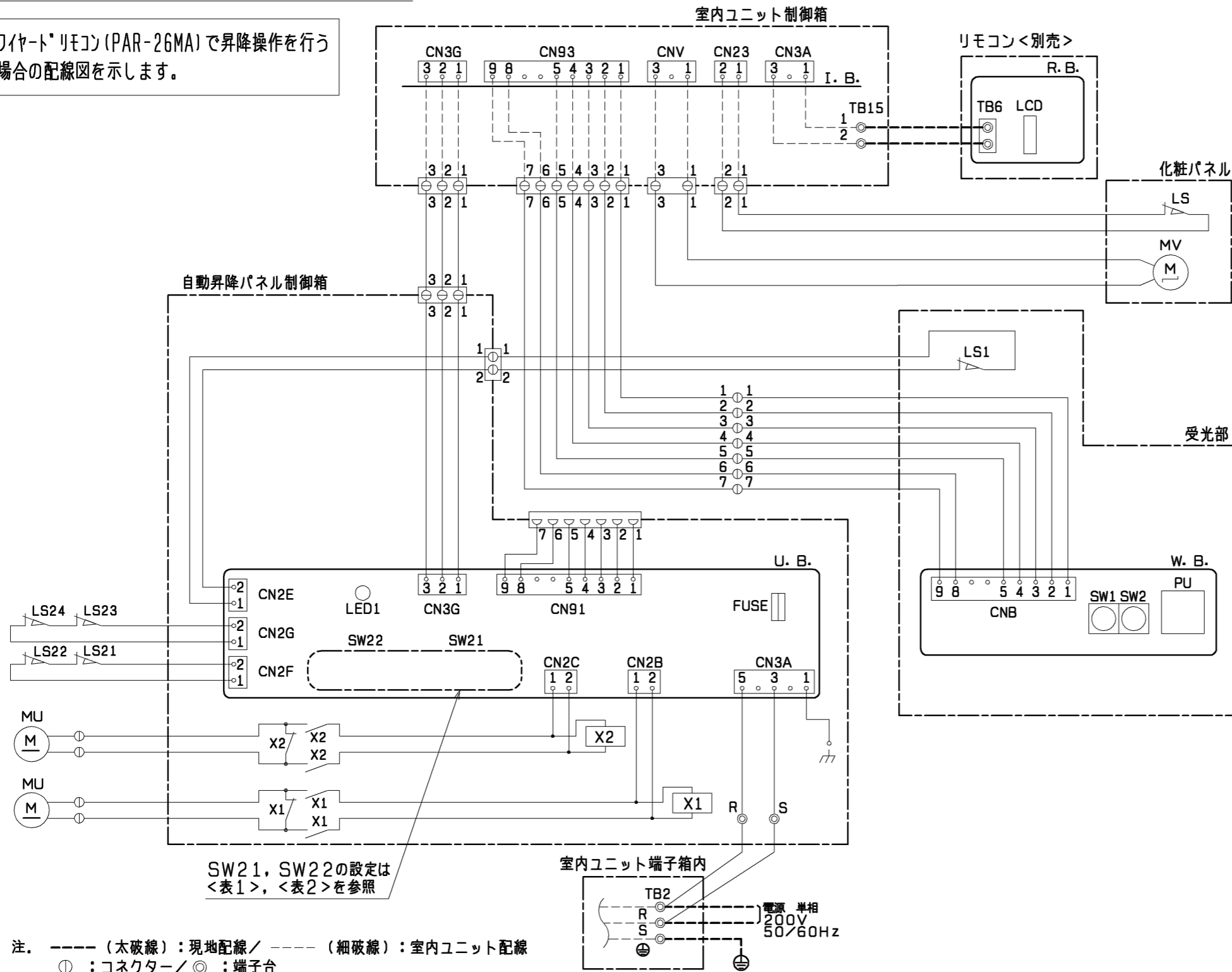
パネル形名	SW22 (昇降距離設定)																																
	下降距離	天井高さの目安	スイッチ設定																														
140形	1.3m (工場出荷時)	~2.5m	<table border="1"> <tr> <td>1</td><td>2</td><td>3</td><td>4</td><td>5</td><td>6</td><td>7</td><td>8</td><td>9</td><td>10</td> </tr> <tr> <td>ON</td><td>ON</td><td>ON</td><td>ON</td><td>ON</td><td>ON</td><td>ON</td><td>ON</td><td>ON</td><td>ON</td> </tr> <tr> <td>OFF</td><td>OFF</td><td>OFF</td><td>OFF</td><td>OFF</td><td>OFF</td><td>OFF</td><td>OFF</td><td>OFF</td><td>OFF</td> </tr> </table>	1	2	3	4	5	6	7	8	9	10	ON	ON	ON	ON	ON	ON	ON	ON	ON	ON	OFF	OFF	OFF	OFF	OFF	OFF	OFF	OFF	OFF	OFF
	1	2	3	4	5	6	7	8	9	10																							
	ON	ON	ON	ON	ON	ON	ON	ON	ON	ON																							
	OFF	OFF	OFF	OFF	OFF	OFF	OFF	OFF	OFF	OFF																							
1.8m	2.5~3m	<table border="1"> <tr> <td>1</td><td>2</td><td>3</td><td>4</td><td>5</td><td>6</td><td>7</td><td>8</td><td>9</td><td>10</td> </tr> <tr> <td>ON</td><td>ON</td><td>ON</td><td>ON</td><td>ON</td><td>ON</td><td>ON</td><td>ON</td><td>ON</td><td>ON</td> </tr> <tr> <td>OFF</td><td>OFF</td><td>OFF</td><td>OFF</td><td>OFF</td><td>OFF</td><td>OFF</td><td>OFF</td><td>OFF</td><td>OFF</td> </tr> </table>	1	2	3	4	5	6	7	8	9	10	ON	ON	ON	ON	ON	ON	ON	ON	ON	ON	OFF	OFF	OFF	OFF	OFF	OFF	OFF	OFF	OFF	OFF	
1	2	3	4	5	6	7	8	9	10																								
ON	ON	ON	ON	ON	ON	ON	ON	ON	ON																								
OFF	OFF	OFF	OFF	OFF	OFF	OFF	OFF	OFF	OFF																								
2.4m	3~3.6m	<table border="1"> <tr> <td>1</td><td>2</td><td>3</td><td>4</td><td>5</td><td>6</td><td>7</td><td>8</td><td>9</td><td>10</td> </tr> <tr> <td>ON</td><td>ON</td><td>ON</td><td>ON</td><td>ON</td><td>ON</td><td>ON</td><td>ON</td><td>ON</td><td>ON</td> </tr> <tr> <td>OFF</td><td>OFF</td><td>OFF</td><td>OFF</td><td>OFF</td><td>OFF</td><td>OFF</td><td>OFF</td><td>OFF</td><td>OFF</td> </tr> </table>	1	2	3	4	5	6	7	8	9	10	ON	ON	ON	ON	ON	ON	ON	ON	ON	ON	OFF	OFF	OFF	OFF	OFF	OFF	OFF	OFF	OFF	OFF	
1	2	3	4	5	6	7	8	9	10																								
ON	ON	ON	ON	ON	ON	ON	ON	ON	ON																								
OFF	OFF	OFF	OFF	OFF	OFF	OFF	OFF	OFF	OFF																								
3.1m	3.6~4.2m	<table border="1"> <tr> <td>1</td><td>2</td><td>3</td><td>4</td><td>5</td><td>6</td><td>7</td><td>8</td><td>9</td><td>10</td> </tr> <tr> <td>ON</td><td>ON</td><td>ON</td><td>ON</td><td>ON</td><td>ON</td><td>ON</td><td>ON</td><td>ON</td><td>ON</td> </tr> <tr> <td>OFF</td><td>OFF</td><td>OFF</td><td>OFF</td><td>OFF</td><td>OFF</td><td>OFF</td><td>OFF</td><td>OFF</td><td>OFF</td> </tr> </table>	1	2	3	4	5	6	7	8	9	10	ON	ON	ON	ON	ON	ON	ON	ON	ON	ON	OFF	OFF	OFF	OFF	OFF	OFF	OFF	OFF	OFF	OFF	
1	2	3	4	5	6	7	8	9	10																								
ON	ON	ON	ON	ON	ON	ON	ON	ON	ON																								
OFF	OFF	OFF	OFF	OFF	OFF	OFF	OFF	OFF	OFF																								

<自動昇降パネル組込仕様>

	作成日付 ISSUED	改定日付 REVISED	TITLE
	11-02-08		PLFY-P140LM-G 天井カセット形二方向吹出し室内ユニット外形図
SCALE NTS	三菱電機株式会社		DRW. NO. WKD94L201 REV. 2 / 3 PAGE 2 / 3

自動昇降パネル電気配線図 (ワイヤード仕様の場合)

※ワイヤードリモコン (PAR-26MA) で昇降操作を行う場合の配線図を示します。



SW21, SW22の設定は  
<表1>, <表2>を参照

注. --- (太破線) : 現地配線 / - - - (細破線) : 室内ユニット配線  
○ : コネクター / ⊙ : 端子台

記号説明

記号	名称	記号	名称
U. B.	昇降用コントロー基板	MU	昇降用電動機
SW21	スイッチ (機種設定)	X1, 2	補助継電器
SW22	スイッチ (昇降距離設定)	MV	ベーン用電動機 (リミットスイッチ付き)
FUSE	ヒューズ <3.15A>	LS	リミットスイッチ (MVに内蔵)
W. B.	昇降用ワイヤレス受光基板	I. B.	室内コントロー基板 <室内ユニット>
SW1	応急スイッチ (下降)	TB2	端子台 (電源) <室内ユニット>
SW2	応急スイッチ (上昇)	TB15	端子台 (リモコン伝送線) <室内ユニット>
PU	受光部 (昇降用)	R. B.	リモコン基板 <別売>
LS1	リミットスイッチ (収納検知)	TB6	端子台 (室内ユニット接続)
LS21~24	リミットスイッチ (張力検知)	LCD	液晶表示器

<表1>

パネル形名	SW21 (機種設定)
140形	

<表2>

パネル形名	SW22 (昇降距離設定)		スイッチ設定
	下降距離	天井高さの目安	
140形	1.3m (工場出荷時)	~2.5m	
	1.8m	2.5~3m	
	2.4m	3~3.6m	
	3.1m	3.6~4.2m	

<自動昇降パネル組込仕様>

	作成日付 ISSUED	改定日付 REVISED	TITLE	
	11-02-08		PLFY-P140LM-G 天井カセット形二方向吹出し室内ユニット外形図	
SCALE NTS	三菱電機株式会社		DRW. NO.	REV. PAGE
			WKD94L201	3 / 3