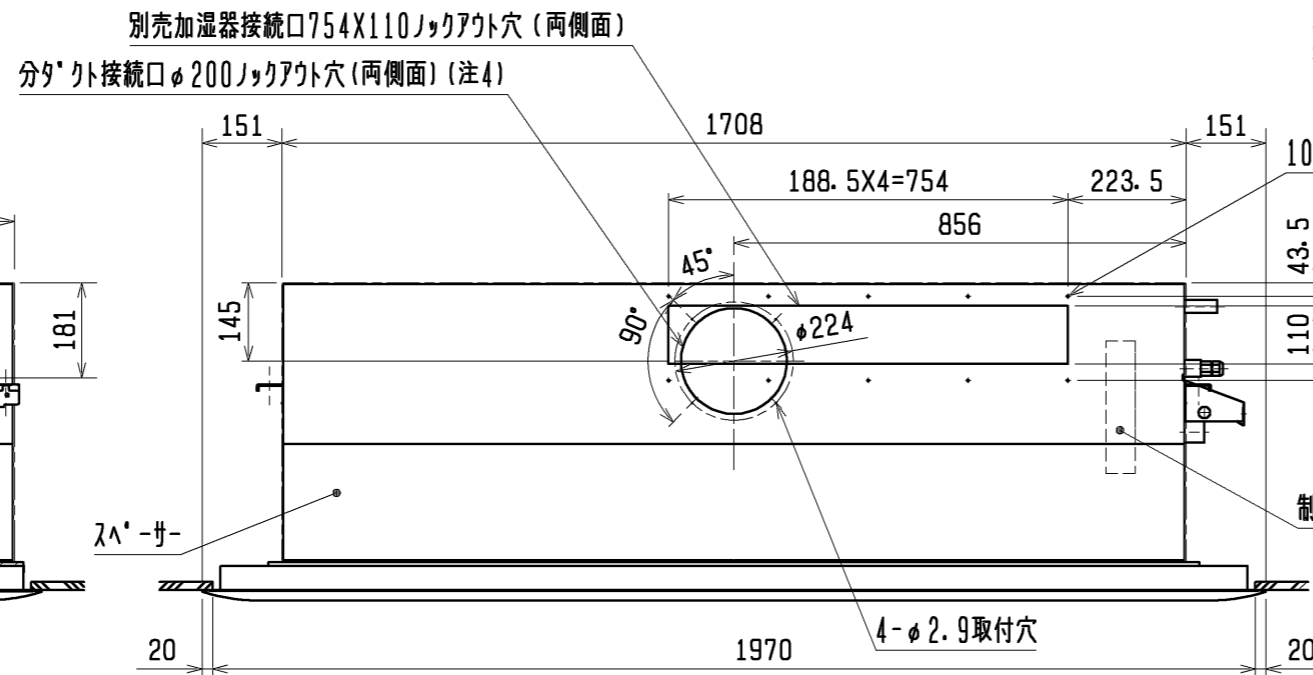
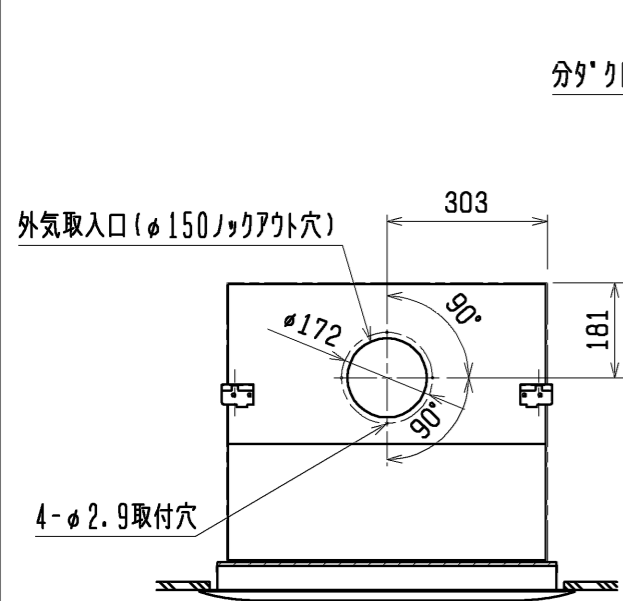


- 注1. 天井材組込タイプの化粧パネルをご使用の場合天井材組込可能最大厚さは21mmです。  
 注2. 吊りボルトは耐震など必要に応じ、振れ止め用耐震支持部材にて補強を行ってください。  
 注3. 吊りボルトおよび振れ止め用耐震支持部材はM10を使用してください。(現地御手配)  
 注4. 分ダクト接続口は両側面にあります。(どちらか片方のみご使用可能です。)

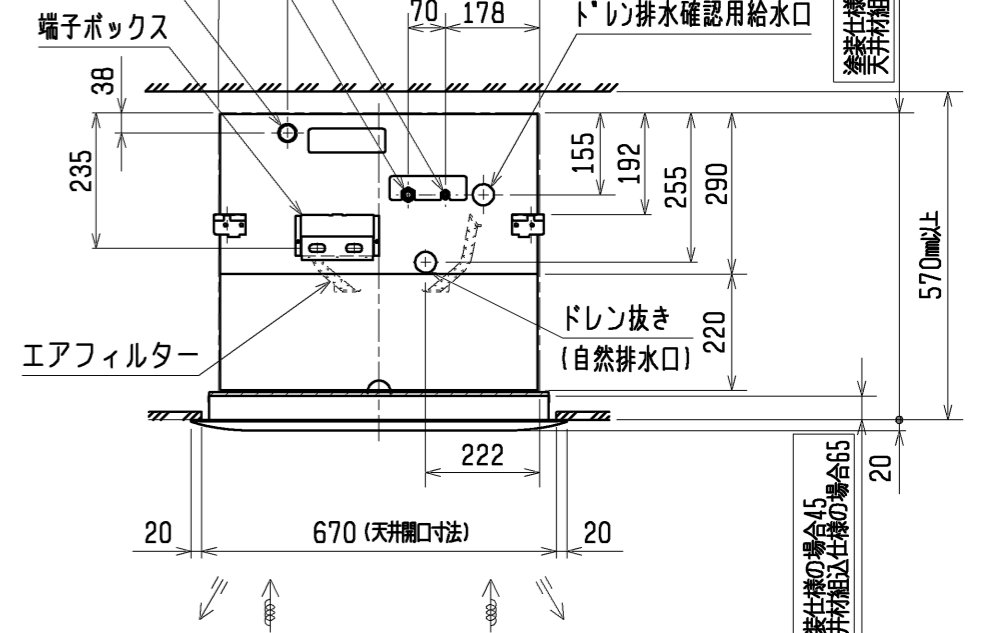
電源端子台  
 室内外伝送線及びM-NETリモコン用端子台  
 MAリモコン用端子台

吊り金具  
 4-14X30長穴



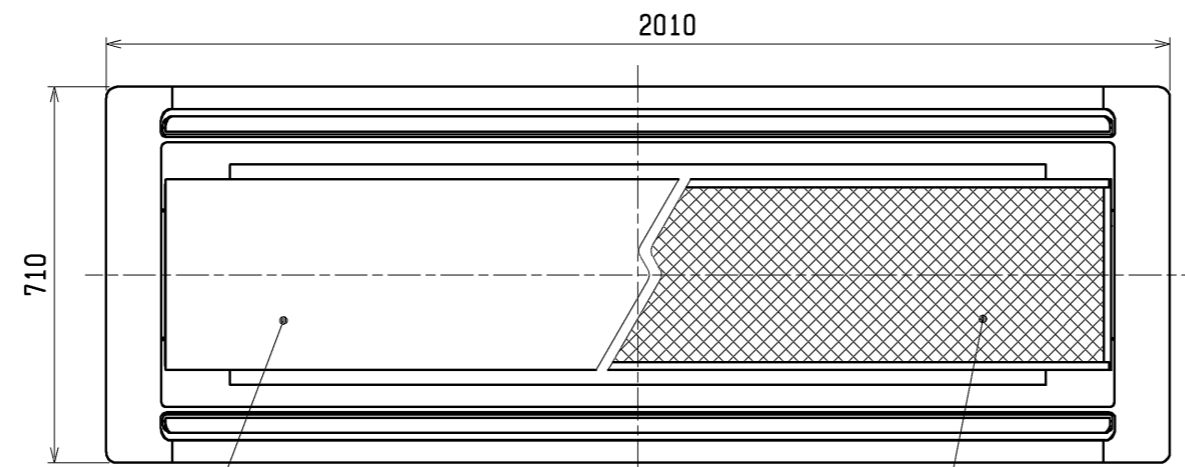
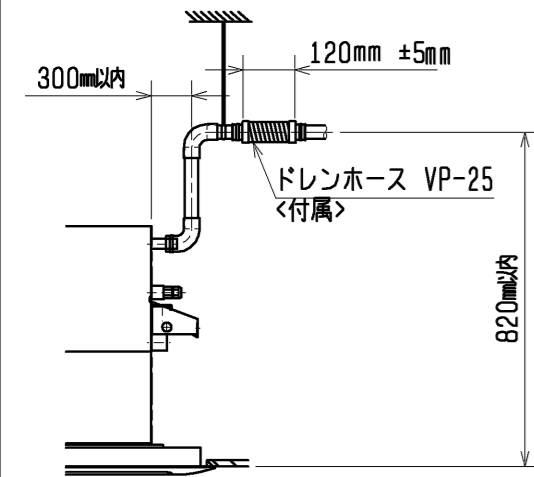
冷媒配管(エキ)φ9.52フレア接続  
 冷媒配管(ガス)φ15.88フレア接続

ドレン配管(VP-25)



塗装仕様の場合558~573  
 天井材組込仕様の場合578~593

塗装仕様の場合45  
 天井材組込仕様の場合65



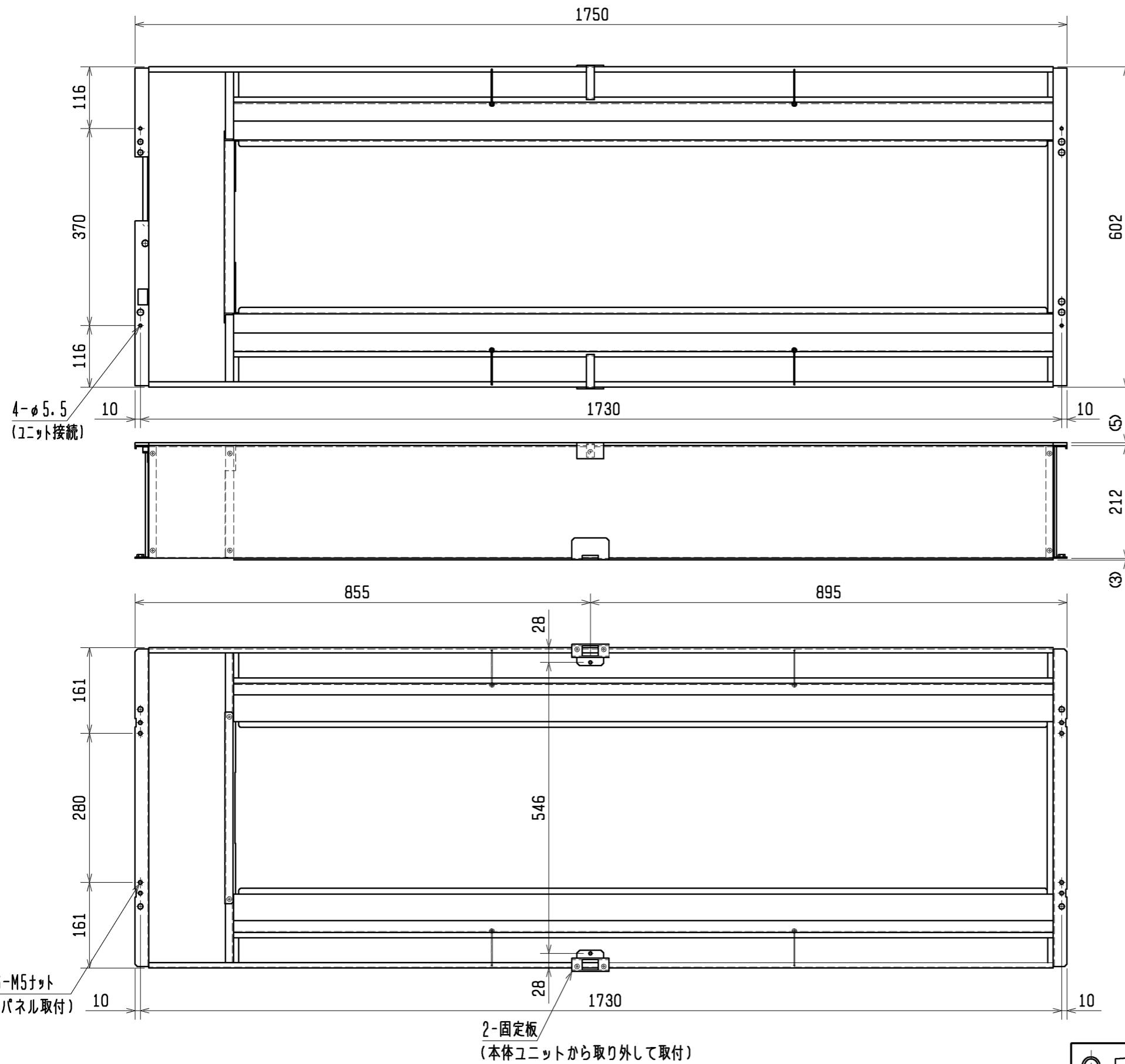
サービスパネル(塗装仕様)  
 (CMP-P140LWH-G)

サービスパネル(天井材組込仕様)  
 (CMP-P140LXH-G)

<スパーサー組込仕様>

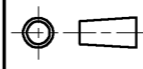

	作成日付 ISSUED	改定日付 REVISED	TITLE		
	11-02-17		PLFY-P140LM-G 天井カセット形二方向吹出し室内ユニット外形図		
SCALE NTS	三菱電機株式会社		DRW. NO.	REV.	PAGE
			WKD94L232		1 / 2

スパーサー外形図



本体形名	スパーサー形名
PLFY-P140LM-G	PAC-KG84TB

<スパーサー組込仕様>

 DIM. mm	作成日付 ISSUED	改定日付 REVISED	TITLE PLFY-P140LM-G 天井カセット形二方向吹出し室内ユニット外形図		
	11-02-17		SCALE	NTS	
 三菱電機株式会社			DRW. NO.	WKD94L232	REV. PAGE 2 / 2