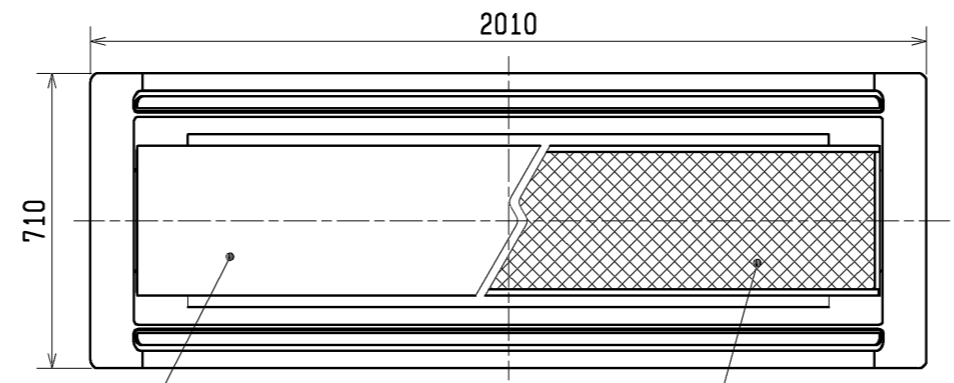
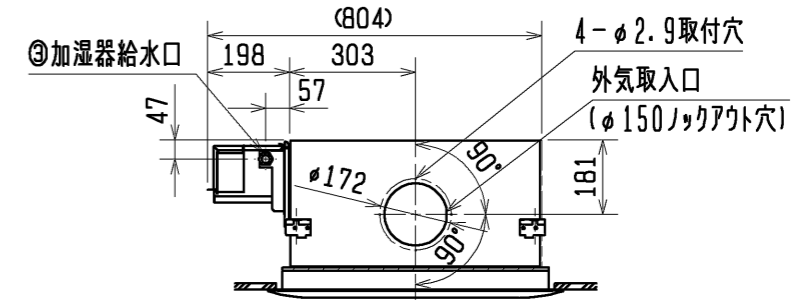
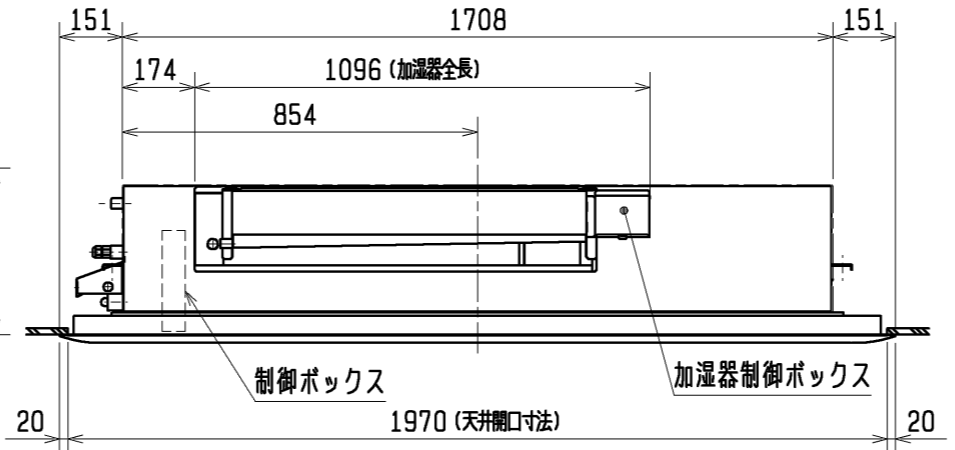
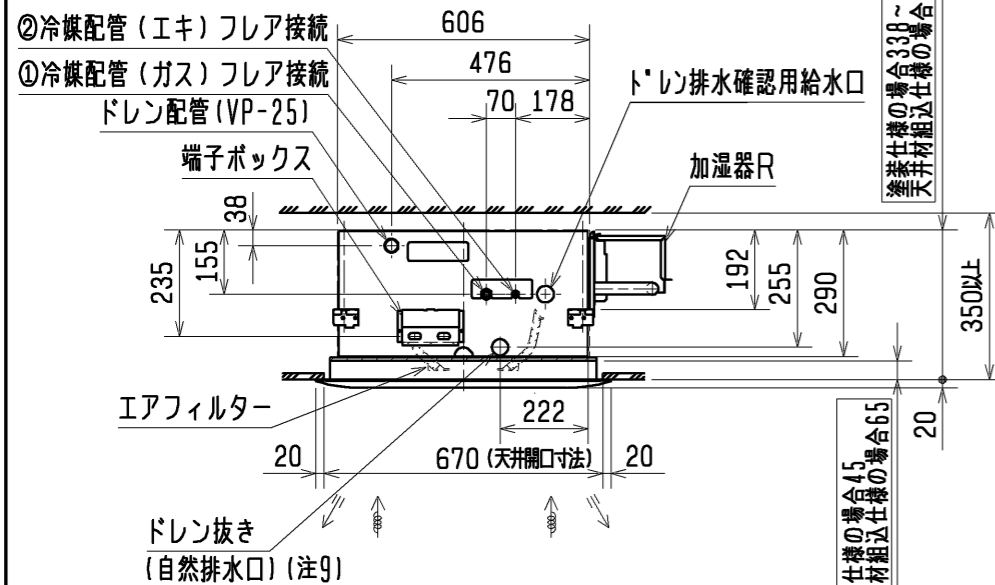


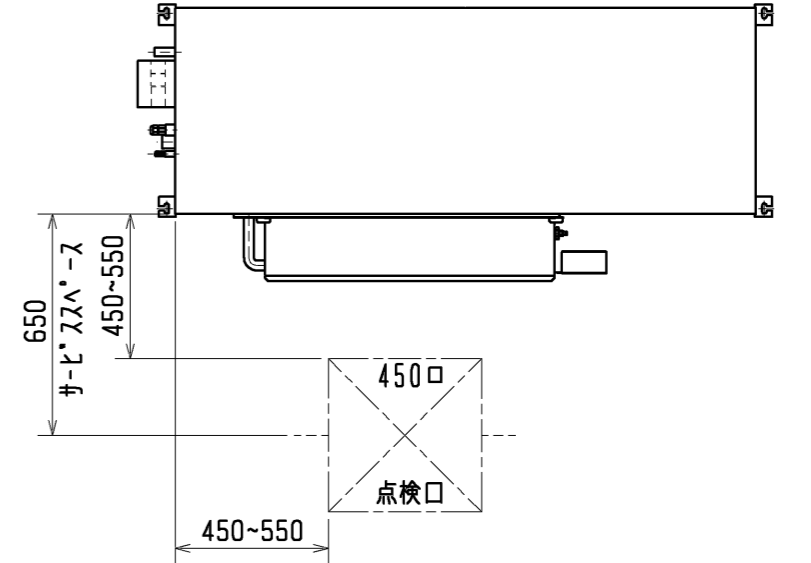
- 注1. 天井材組込タイプの化粧パネルをご使用の場合天井材組込可能最大厚さは21mmです。
 2. 吊りボルトは耐震など必要に応じ、振れ止め用耐震支持部材にて補強を行ってください。
 3. 吊りボルトおよび振れ止め用耐震支持部材はM10を使用してください。(現地御手配)
 4. 本図はR(右仕様)を取付けた場合を示します。L(左仕様)の場合は加湿器の取付位置が本図と対称になります。
 加湿器は片側(LまたはR)のみの取付けに加え、容量アップする場合は2個取付け可能です。
 5. 加湿器を片側のみ取付けの場合は給水圧力を0.05~0.5MPaの範囲でお使いください。
 加湿器を2個取付けの場合は給水圧力を必ず減圧弁(現地御手配)で0.05~0.1MPaに減圧してください。
 6. サービスおよびメンテナンスの為、下図の指定位置に必ず点検口を設置してください。
 7. オプションの高性能フィルター、パワー脱臭フィルター組込時は本体高さが110mmアップします。
 8. エアフィルターは本体側に同梱されています。
 9. ドレン自然排水を施工する場合はオプションのスペーサー(220mmアップ)をご使用ください。



①ガス配管サイズ	②エキ配管サイズ	③加湿器給水口
φ15.88	φ9.52	φ6.35

サービスパネル(塗装仕様)
 (CMP-P140LWH-G)

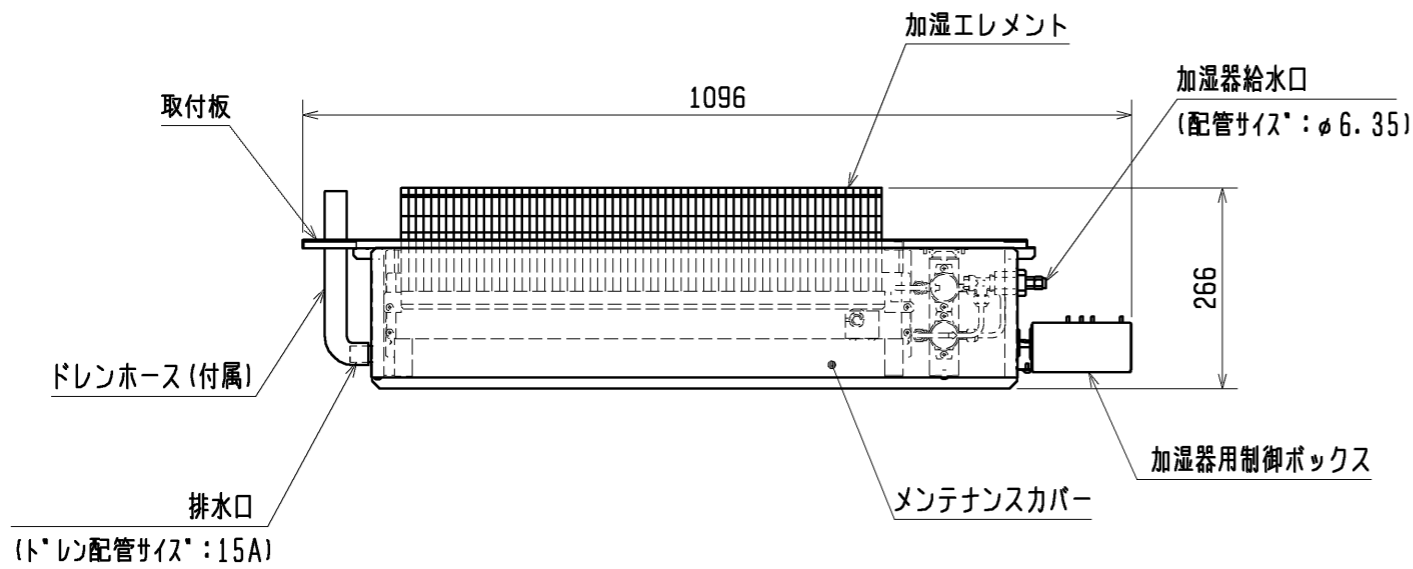
サービスパネル(天井材組込仕様)
 (CMP-P140LXH-G)



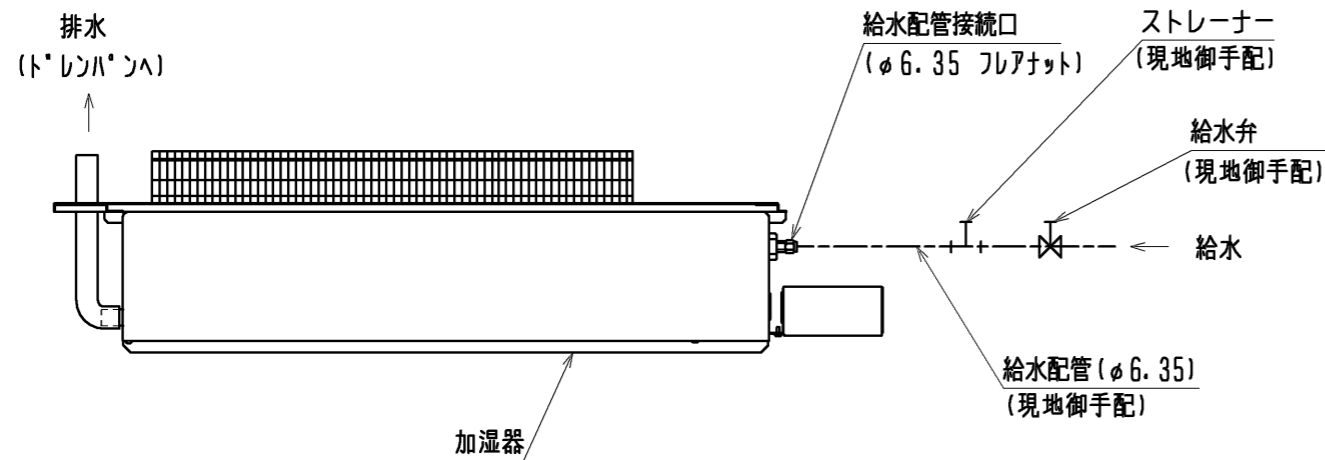
< 自然蒸発式加湿器組込仕様(片側組込) >

DIM. mm	作成日付 ISSUED	改定日付 REVISED	TITLE PLFY-P140LM-G 天井カセット形二方向吹出し室内ユニット外形図		
	11-02-17		SCALE NTS	三菱電機株式会社	DRW. NO. WKD94L226
				REV.	PAGE 1/2

加湿器外形図



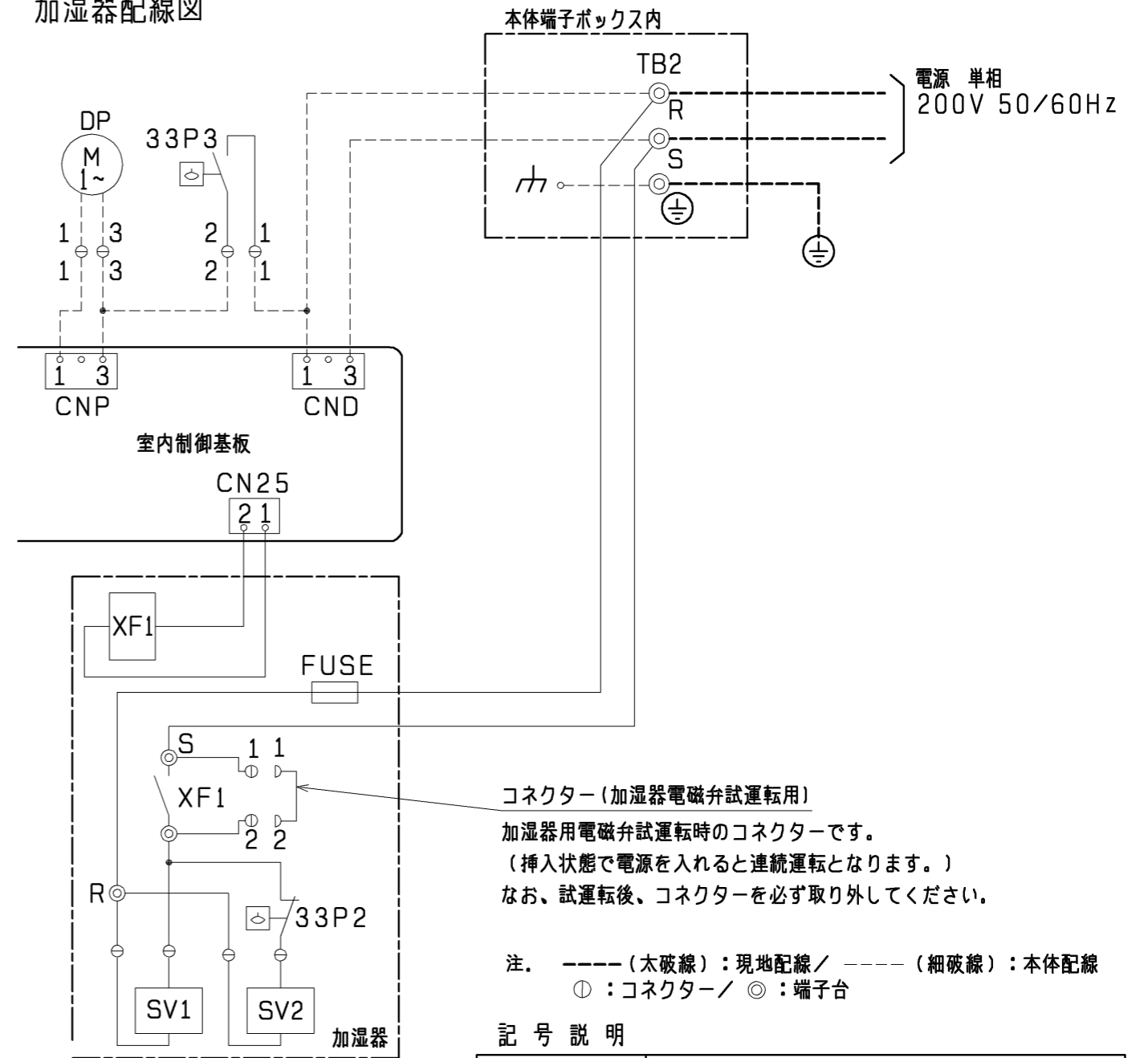
加湿器接続図



適用機種	加湿器形名
PLFY-P140LM-G	PAC-KH14HUL (左仕様)
	PAC-KH24HUR (右仕様)

※左仕様は本図と対称になります。

加湿器配線図



記号説明

記号	名称
FUSE	ヒューズ<5A>
XF1	補助継電器
SV1, SV2	電磁弁 (加湿給水用)
33P2	フロートスイッチ (水位検知用)
33P3	フロートスイッチ (強制運転用) <加湿器付属>
TB2	電源端子台
DP	ドレンポンプ<本体>

<自然蒸発式加湿器組込仕様 (片側組込)>

DIM. mm	作成日付 ISSUED	改定日付 REVISED	TITLE PLFY-P140LM-G 天井カセット形二方向吹出し室内ユニット外形図		
	11-02-17		SCALE NTS	三菱電機株式会社	DRW. NO. WKD94L226
				REV.	PAGE 2/2