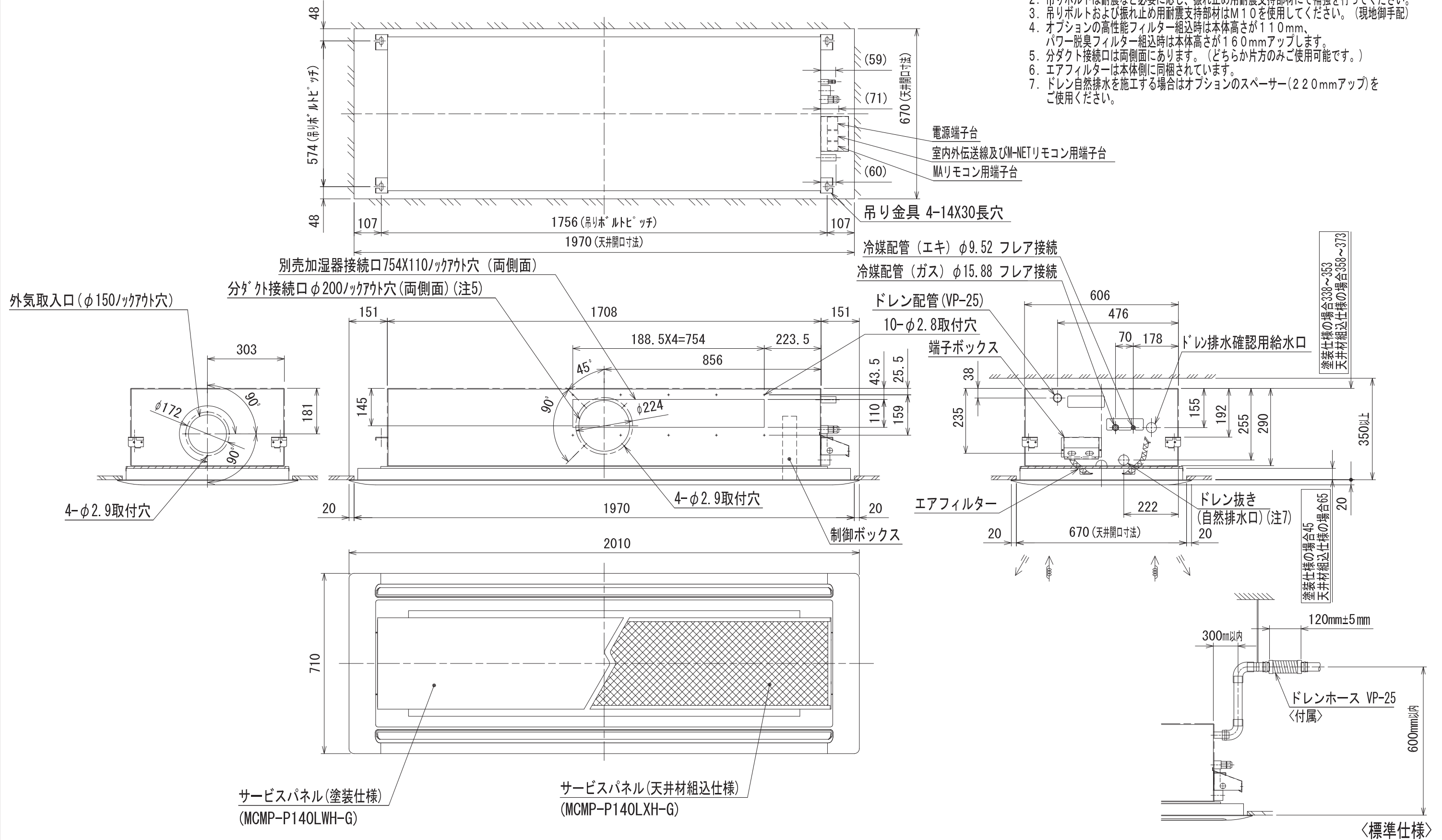
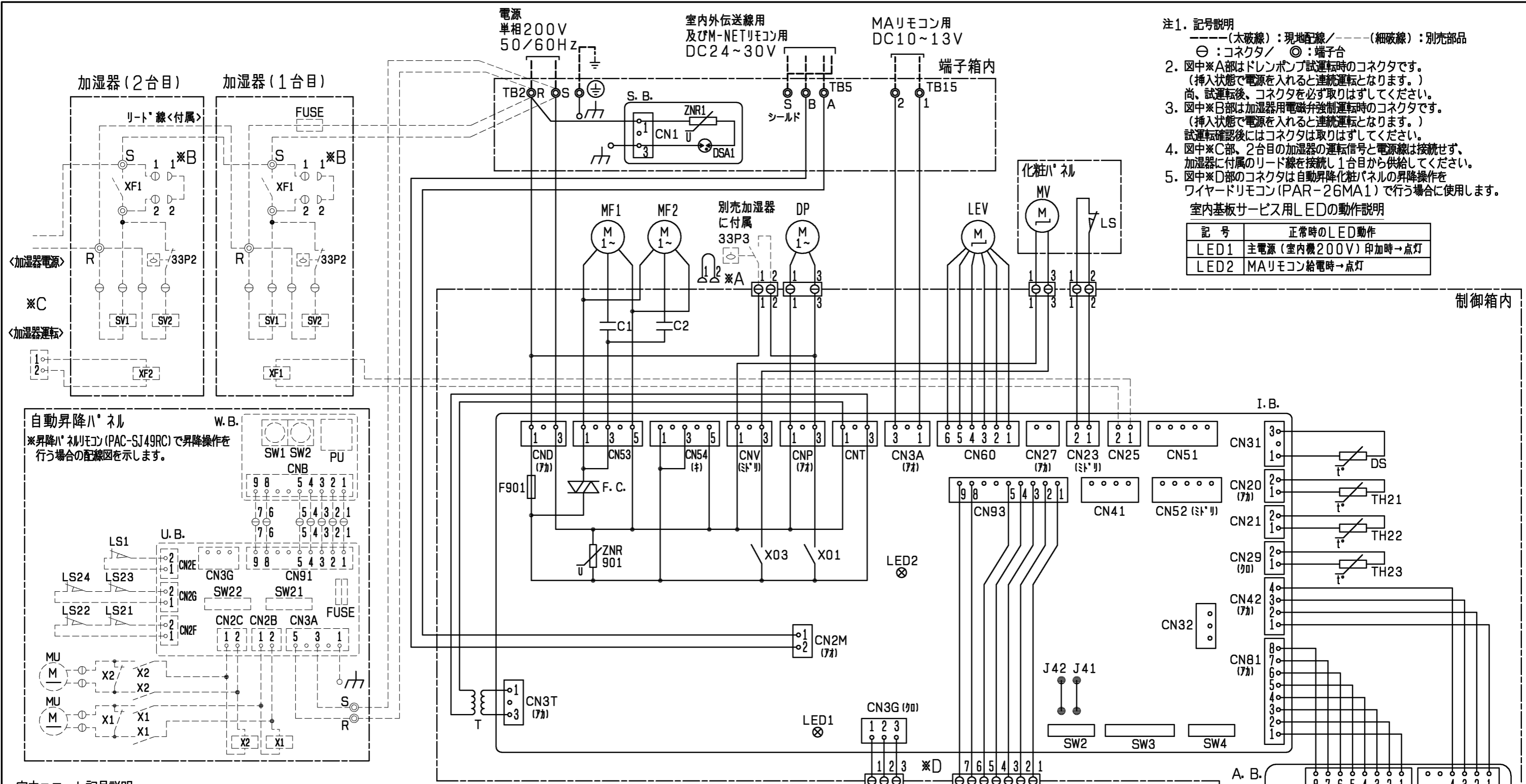


パッケージエアコン 室内ユニット仕様書 (天井カセット形・新冷媒シリーズ)						
形名	PLFY-P140LM-G		台数		記号	
電 源		単相 200V / 60Hz				
		冷 房		暖 房		
能 力		kW		14.0 16.0		
空気条件	室内側	乾球温度/湿球温度		27 / 19 20 / -		
	室外側	乾球温度/湿球温度		35 / - 7 / 6		
電気特性	消 費 電 力		kW		0.36 0.34	
	運 転 電 流		A		2.07 1.96	
リモコン温度設定範囲				19~30 (ドライ含) 17~28		
風 向 調 節		上下方向		オートベーンを水平より 0°, 40°, 60°, 80° に設定可		
送風機	形 式 × 個 数		シロココファン × 4			
	風 量 (強/中1/中2/弱)		m <sup>3</sup> /min		33.0 / 30.0 / 27.0 / 24.0	
	機 外 静 圧		Pa		0	
	電 動 機 出 力		kW		0.095 × 2 (電動機に200V印加時の値です)	
外 装		本体:溶融亜鉛メッキ鋼板 パネル:マンセル 6.4Y 8.9 / 0.4				
外形寸法	本 体 (H×W×D)		mm		290 × 1708 × 606	
	パ ネ ル (H×W×D)		mm		20 × 2010 × 710	
熱 交 換 器 形 式		クロスフィン				
エ ア フ ィ ル タ ー		合成繊維不織布エアフィルター (ロングライフ)				
防 音 ・ 断 熱 材		発泡ポリスチレン、発泡ポリエチレン、ウレタンフォーム				
冷媒配管サイズ 液/ガス		mm		9.52 / 15.88		
ドレン配管サイズ		mm		外径 32 (PVC管 VP-25接続可)		
運転音 (強/中1/中2/弱)		dB		43 / 41 / 39 / 37		
質 量		kg		本体 : 56 パネル : 13		
機外配線	最 小 電 線 太 さ		1.6mm			
	配 線 用 遮 断 器		15A			
構成部品	運転調節装置 (別売)		MAリモコン (自動アドレス設定可能) M-NETリモコン			
	化粧パネル (別売)		塗装パネル/天井材組込 (天井材貴社組込) / 自動昇降パネル/リプレースパネル 昇降パネルリモコン (別途手配) パネル塗装色 (マセル 6.4Y 8.9 / 0.4)			
その他の取付可能	<p>高性能フィルター: 比色法 65% / 90% (別売の高性能フィルターボックスまたはスパーサーが必要です)            パワー脱臭フィルター (別売のパワー脱臭フィルターボックスが必要です)            高性能フィルターボックス: 高さ110mm アップ スパーサー: 高さ220mm アップ            パワー脱臭フィルターボックス: 高さ160mm アップ            吹き分け用プレート: 吹出風量を7:3に吹分けます。            加湿器 (直付方式): 加湿能力 1.4 [l/h] (自然蒸発式、2台接続可能)</p>					
付属品	<p>(室内ユニット本体)            据付説明書・取扱説明書・吊り用座金・ドレンホース・天井開口ゲージ            冷媒配管用断熱パイプ・結束バンド・試運転コネクター (ドレンポンプ用)・天井開口ゲージ取付ネジ            (化粧パネル)            取付説明書・パネルゲージ・結束バンド・ワッシャ・パネル取付ネジ・トラスネジ</p>					
標準外仕様等	<p>高性能フィルターボックスをご使用の場合は、本体高さが+110mm高くなります。            パワー脱臭フィルターボックスをご使用の場合は、本体高さが+160mm高くなります。            スパーサーをご使用の場合は、本体高さが+220mm高くなります。            別売部品組合せ可否については、別資料(WYN C0-5548)を参照ください。</p>					
注意事項	<p>1. 冷暖房能力はJIS B 8615-1の空気条件で運転した場合の最大能力です。            2. 実際の冷暖房能力特性は内・外ユニットの組合せにより変わりますので技術資料をご覧ください。            3. 運転音は 無響室でのデータです。(騒音計 A特性値)            4. パネルゲージは、化粧パネルの梱包に印刷されていますので、抜き取ってご使用ください。            5. 天井開口用ゲージは室内ユニットの梱包に印刷されていますので抜き取ってご使用ください。            6. 本製品を長く安心してお使い頂く為には定期的な保守・点検が必要です。各部品の点検、保全周期については日本冷凍空調工業会発行のガイドラインを参考にしてください。            7. 天井内が高湿多湿雰囲気(露点温度26 以上)で長時間運転されると、室内ユニットに結露する場合があります。            そのような条件で使用する可能性がある場合は、販売店または施工業者にご相談願います。</p>					
 三菱電機株式会社 作成日 10-9-13 仕様書番号 WYNC1-1950-6 副番						

- 注1. 天井材組込タイプの化粧パネルをご使用の場合、天井材組込可能最大厚さは21mmです。
- 注2. 吊りボルトは耐震など必要に応じ、振れ止め用耐震支持部材にて補強を行ってください。
- 注3. 吊りボルトおよび振れ止め用耐震支持部材はM10を使用してください。(現地御手配)
- 注4. オプションの高性能フィルター組込時は本体高さが110mm、  
パワー脱臭フィルター組込時は本体高さが160mmアップします。
- 注5. 分ダクト接続口は両側面にあります。(どちらか片方のみご使用可能です。)
- 注6. エアフィルターは本体側に同梱されています。
- 注7. ドレン自然排水を施工する場合はオプションのスペーサー(220mmアップ)をご使用ください。



<b>三菱電機株式会社</b>		TITLE	
		PLFY-P140LM-G 外形図 天井カセット形二方向吹出し 室内ユニット外形図	
作成日付 ISSUED	改定日付 REVISED	10-11-11	11-02-08
DIM. mm	NO.	WGA_PLFY-P140LM-G	
SCALE NTS		REV. A	PAGE 1/1



- 注1. 記号説明  
 - (太破線) : 現地配線 / (細破線) : 別売部品  
 ⊖ : コネクタ / ⊙ : 端子台
- 図中※A部はドレンポンプ試運転時のコネクタです。(挿入状態で電源を入れると連続運転となります。)尚、試運転後、コネクタを必ず取りはずしてください。
  - 図中※B部は加湿器用電磁弁強制運転時のコネクタです。(挿入状態で電源を入れると連続運転となります。)試運転確認後にはコネクタは取りはずしてください。
  - 図中※C部、2台目の加湿器の運転信号と電源線は接続せず、加湿器に付属のリード線を接続し1台目から供給してください。
  - 図中※D部のコネクタは自動昇降化粧パネルの昇降操作をワイヤードリモコン(PAR-26MA1)で行う場合に使用します。

室内基板サービス用LEDの動作説明

記号	正常時のLED動作
LED1	主電源(室内機200V)印加時→点灯
LED2	MAリモコン給電時→点灯

室内ユニット記号説明

記号	名称	記号	名称	記号	名称
MF1, 2	送風機用電動機	DS	ドレンセンサ	TH21	サーミスタ(室内温度検知用)
C1, 2	コンデンサ(送風機用電動機)	LEV	電子式リニア膨張弁	TH22	サーミスタ(液管温度検知用)
I. B.	室内コントロール基板	MV	パンプモータ(リミットスイッチ付)	TH23	サーミスタ(ガス管温度検知用)
A. B.	アドレス基板	LS	リミットスイッチ(MVに内蔵)	J41, 42	スイッチ(ワイヤレスパナハ設定)
S. B.	DSA基板	CN54	コネクタ	SW1	スイッチ(機能切換1)
TB2	電源端子台	CN3G	コネクタ(自動昇降パナハ昇降信号)	SW2	スイッチ(能力設定)
TB5	室内外伝送線用及びM-NETリモコン用端子台	CN25	コネクタ(加湿器用)	SW3	スイッチ(機能切換2)
TB15	MAリモコン用端子台	CN27	コネクタ(ダンプ用)	SW4	スイッチ(機種設定)
F901	ヒューズ<6.3A>	CN32	コネクタ(遠方/手元切換入力, 発停入力<パナハ>)	SW11	スイッチ(アドレス設定用 1の位)
F. C.	ファンコントローラ	CN41	コネクタ(HA端子, 発停入力<パナハ>)	SW12	スイッチ(アドレス設定用 10の位)
ZNR1, ZNR901	バリスタ	CN51	コネクタ(運転状態, 異常状態出力, 発停入力<パナハ>)	SW14	スイッチ(分岐口No.設定用)
DSA1	アレスタ	CN52	コネクタ(運転モード, サーモ状態出力, テーマト入力<パナハ>)	SWA	スイッチ(オフショ設定)
T	電源トランス	CN52	コネクタ(運転モード, サーモ状態出力, テーマト入力<パナハ>)	SWC	スイッチ(オフショ設定)
DP	ドレンアップモ	CN93	コネクタ(ワイヤレスリモコン)	X01	補助継電器(ドレンポンプ)
				X03	補助継電器(パナハ用)

自動昇降パナハ記号説明

記号	名称	記号	名称
U. B.	昇降用コントロール基板	LS1	リミットスイッチ(収納検知)
SW21	スイッチ(機種設定)	LS21~24	リミットスイッチ(張力検知)
SW22	スイッチ(昇降距離設定)	MU	昇降用電動機
FUSE	ヒューズ<3.15A>	X1, 2	補助継電器
W. B.	昇降用ワイヤレス受光基板		
SW1	応急スイッチ(下降)		
SW2	応急スイッチ(上昇)		
PU	受光部(昇降用)		

加湿器記号説明

記号	名称
XF1, 2	補助継電器(加湿器)
SV1, 2	電磁弁(加湿給水用)
33P2	フロートスイッチ(水位検知用)
33P3	フロートスイッチ(強制運転用)
FUSE	ヒューズ<5A>

	作成日付 ISSUED	改定日付 REVISED	TITLE PLFY-P140LM-G PLFY-P140LMG1, PLFY-P140LMG3 天井カセット形二方向吹出し室内ユニット電気配線図
	DIM. mm	10-11-23	
SCALE NTS	三菱電機株式会社		DRW. NO. WKD94G889 REV. C PAGE 1/1