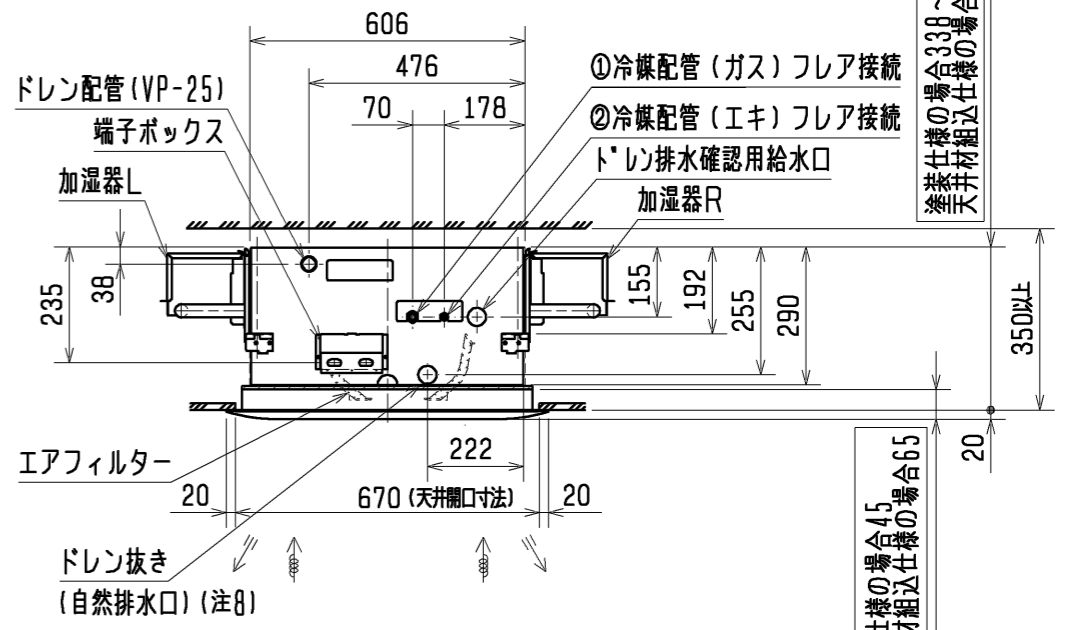
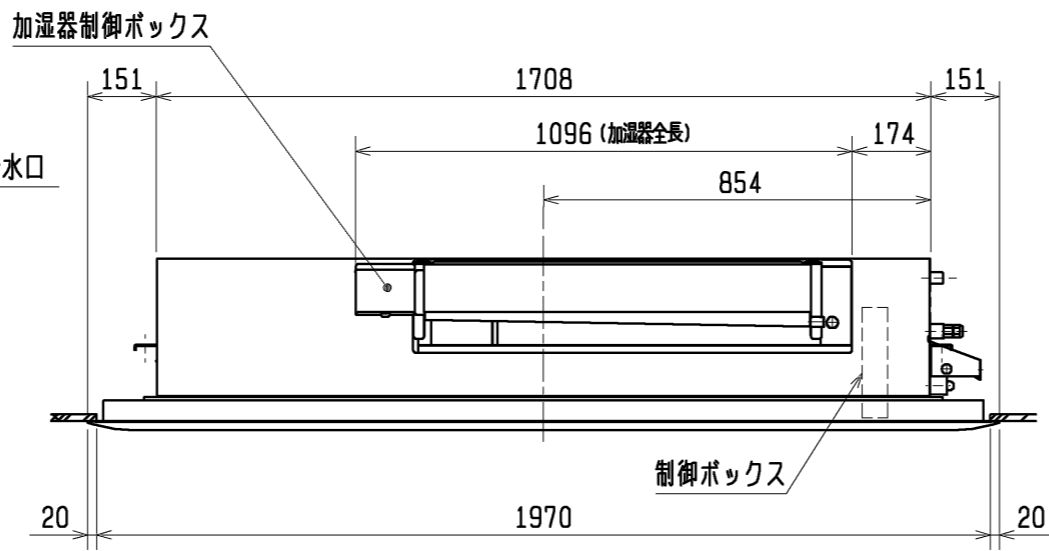
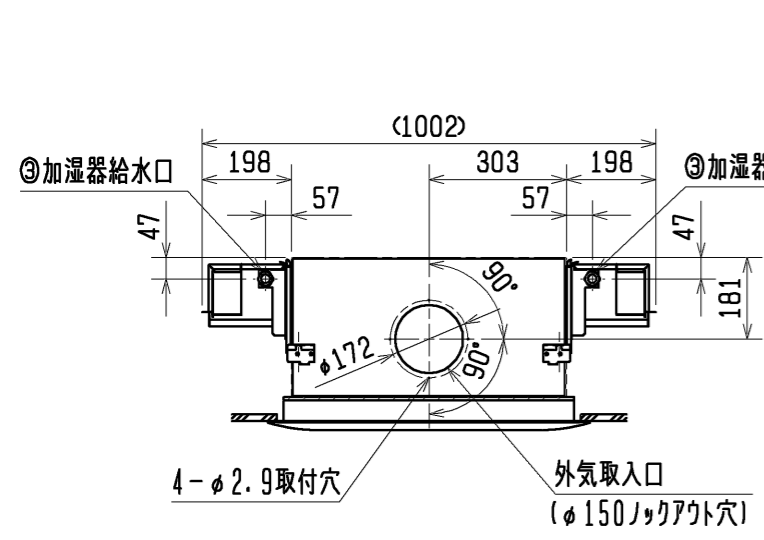
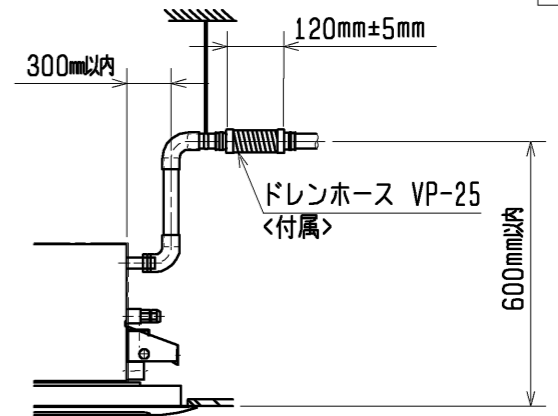
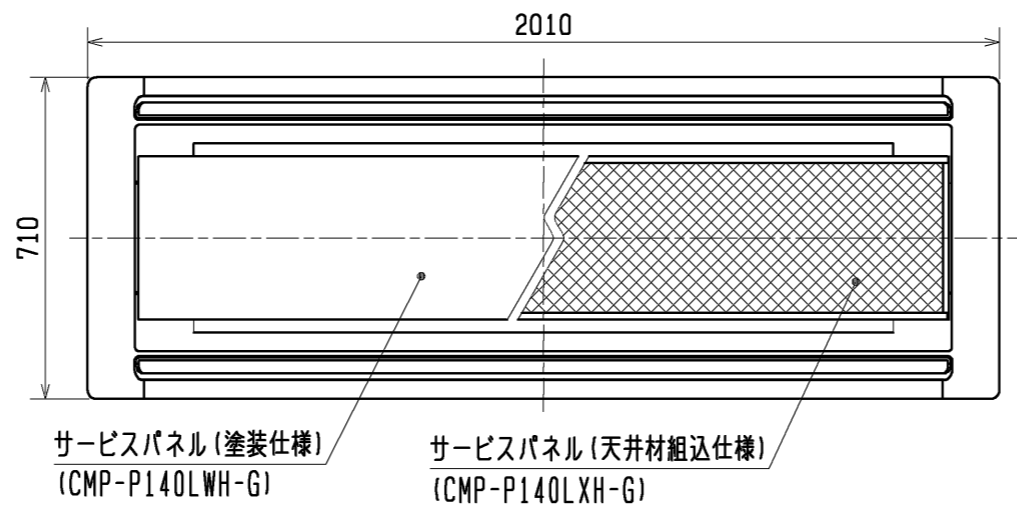
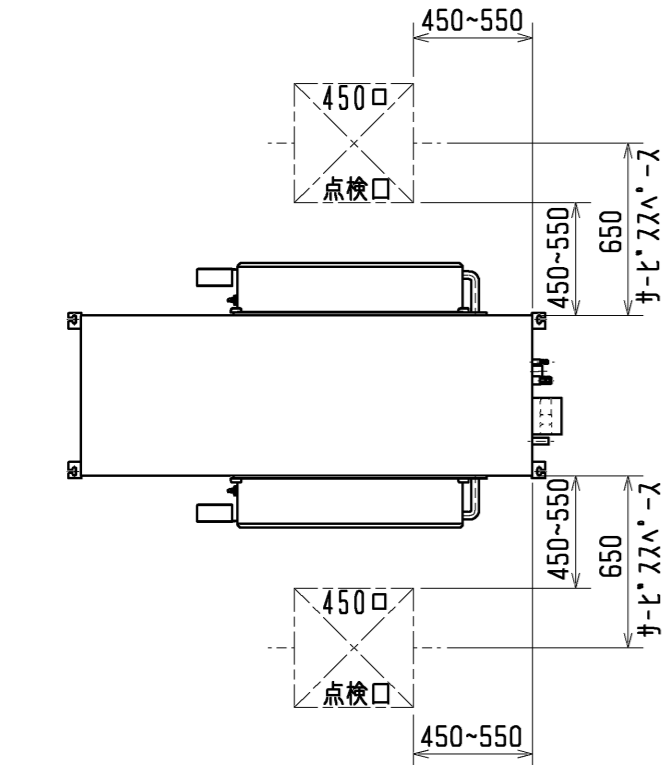


- 注1. 天井材組込タイプの化粧パネルをご使用の場合天井材組込可能最大厚さは21mmです。  
 注2. 吊りボルトは耐震など必要に応じ、振れ止め用耐震支持部材にて補強を行ってください。  
 注3. 吊りボルトおよび振れ止め用耐震支持部材はM10を使用してください。(現地御手配)  
 注4. 給水圧力を必ず減圧弁(現地御手配)で0.05~0.1MPaに減圧してください。  
 注5. サービスおよびメンテナンスの為、下図の指定位置に必ず点検口を設置してください。  
 注6. オプションの高性能フィルター、パワー脱臭フィルター組込時は本体高さが110mmアップします。  
 注7. エアフィルターは本体側に同梱されています。  
 注8. ドレン自然排水を施工する場合はオプションのスペーサー(220mmアップ)をご使用ください。



塗装仕様の場合338~353  
 天井材組込仕様の場合358~373  
 塗装仕様の場合45  
 天井材組込仕様の場合65

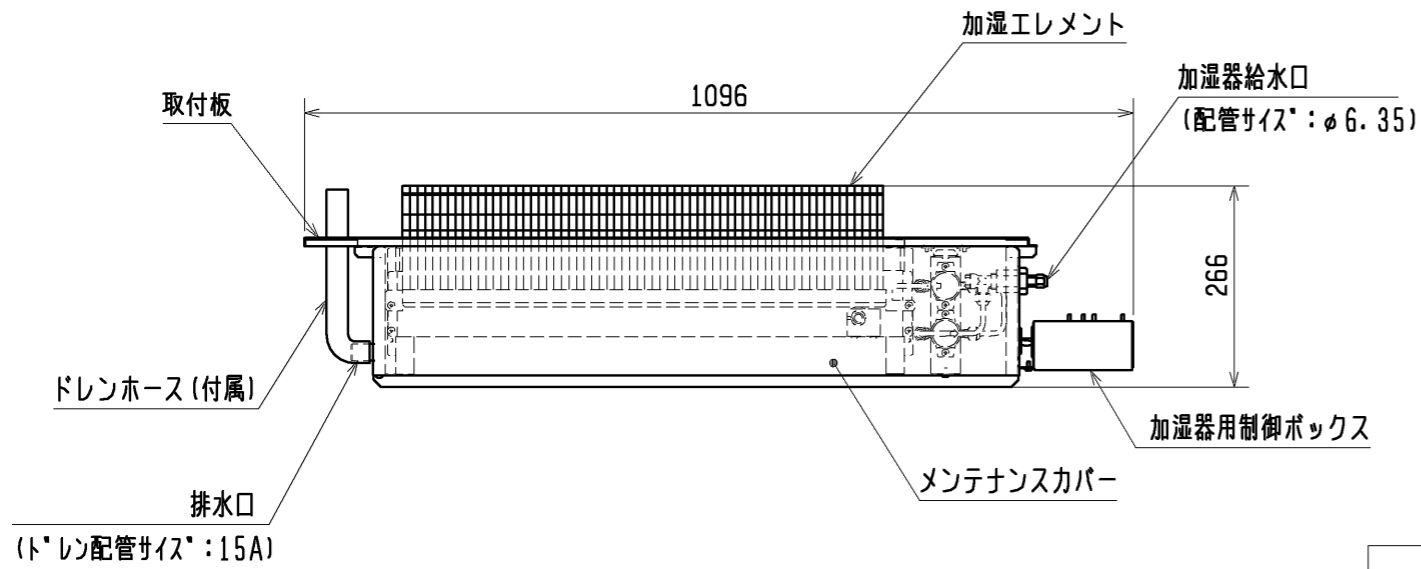


<自然蒸発式加湿器組込仕様(両側組込)>

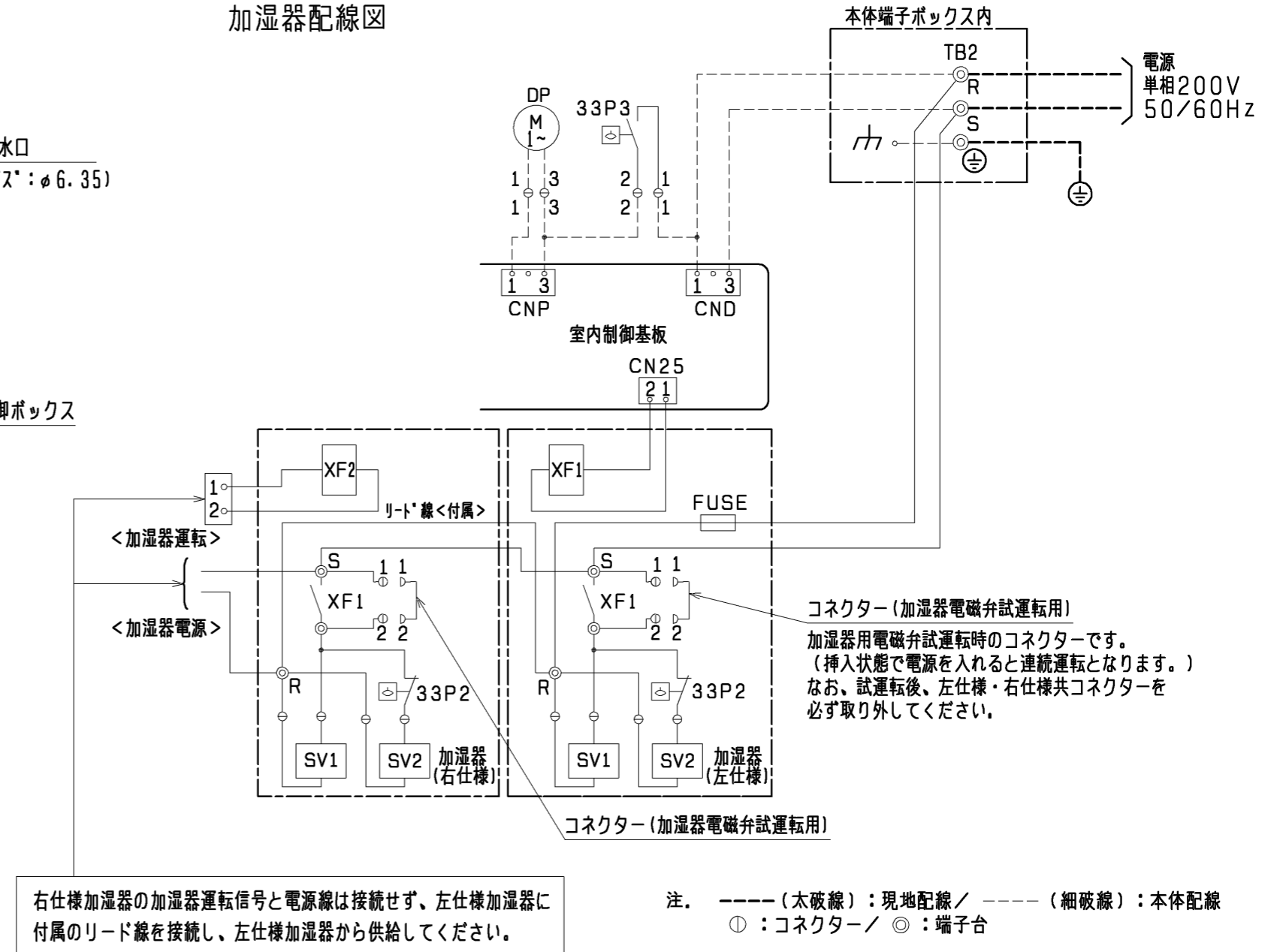
①ガス配管サイズ	②エキ配管サイズ	③加湿器給水口
φ15.88	φ9.52	φ6.35

	作成日付 ISSUED	改定日付 REVISED	TITLE		
	11-02-17		PLFY-P140LM-G 天井カセット形二方向吹出し室内ユニット外形図		
SCALE	NTS	三菱電機株式会社		DRW. NO.	PAGE
		WKD94L228		REV.	1/2

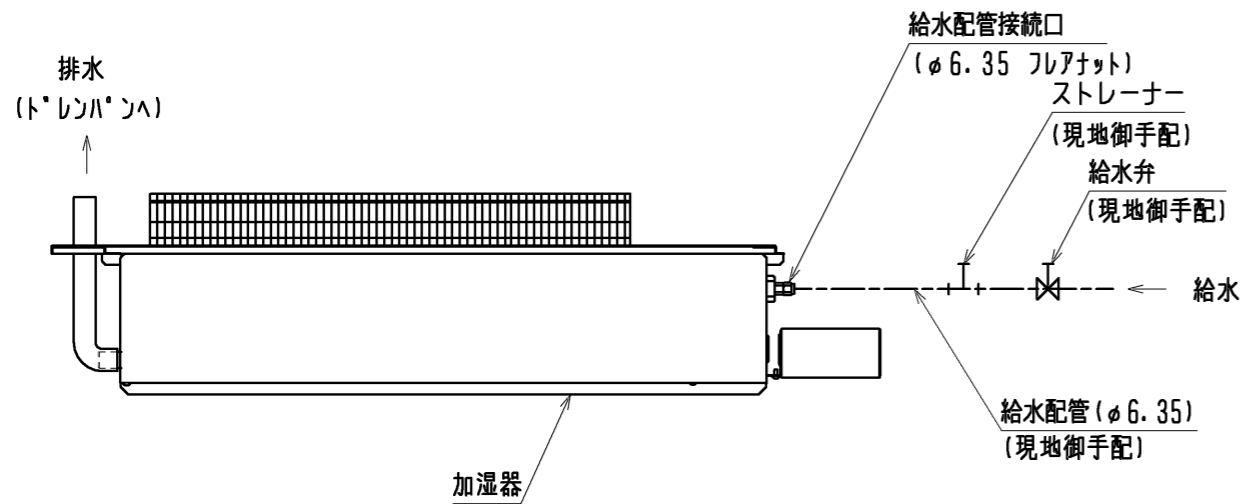
加湿器外形図



加湿器配線図



加湿器接続図



適用機種	加湿器形名
PLFY-P140LM-G	PAC-KH14HUL (左仕様)
	PAC-KH24HUR (右仕様)

※左仕様は本図と対称になります。

注. ---- (太破線): 現地配線 / - - - - (細破線): 本体配線  
 ⊕: コネクター / ⊙: 端子台

記号説明

記号	名称
FUSE	ヒューズ<5A>
XF1, XF2	補助継電器
SV1, SV2	電磁弁 (加湿給水用)
33P2	フロートスイッチ (水位検知用)
33P3	フロートスイッチ (強制運転用) <加湿器付属>
TB2	電源端子台
DP	ドレンポンプ<本体>

<自然蒸発式加湿器組込仕様 (両側組込)>

	作成日付 ISSUED	改定日付 REVISED	TITLE		
	11-02-17		PLFY-P140LM-G 天井カセット形二方向吹出し室内ユニット外形図		
SCALE NTS	三菱電機株式会社		DRW. NO.	REV.	PAGE
			WKD94L228		2 / 2