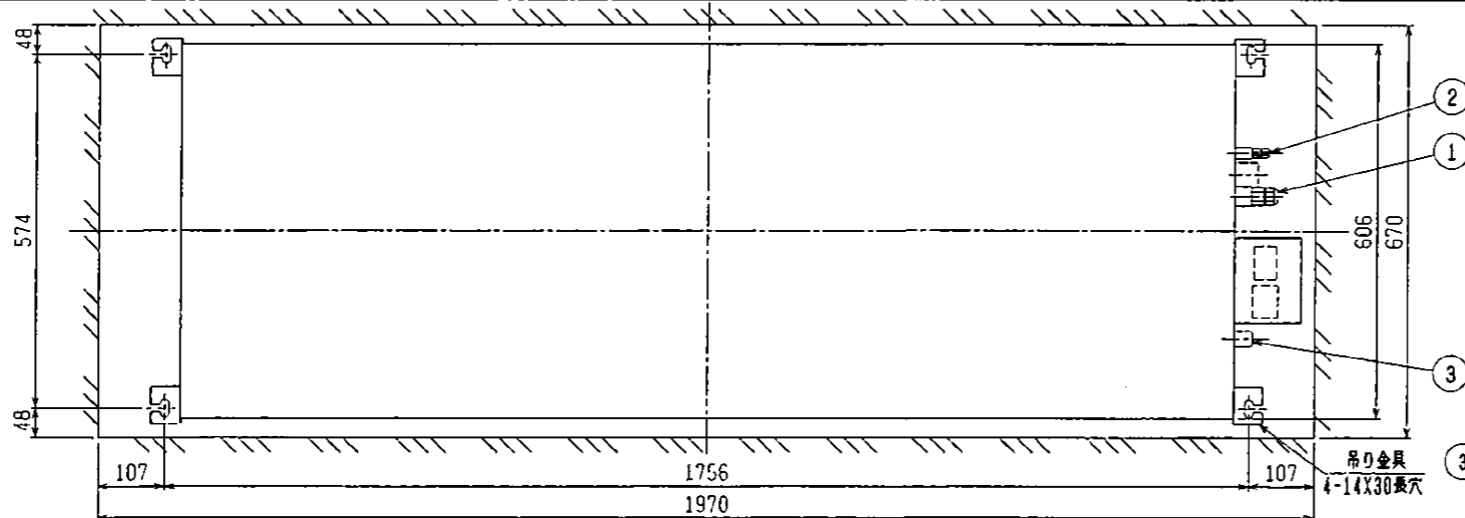
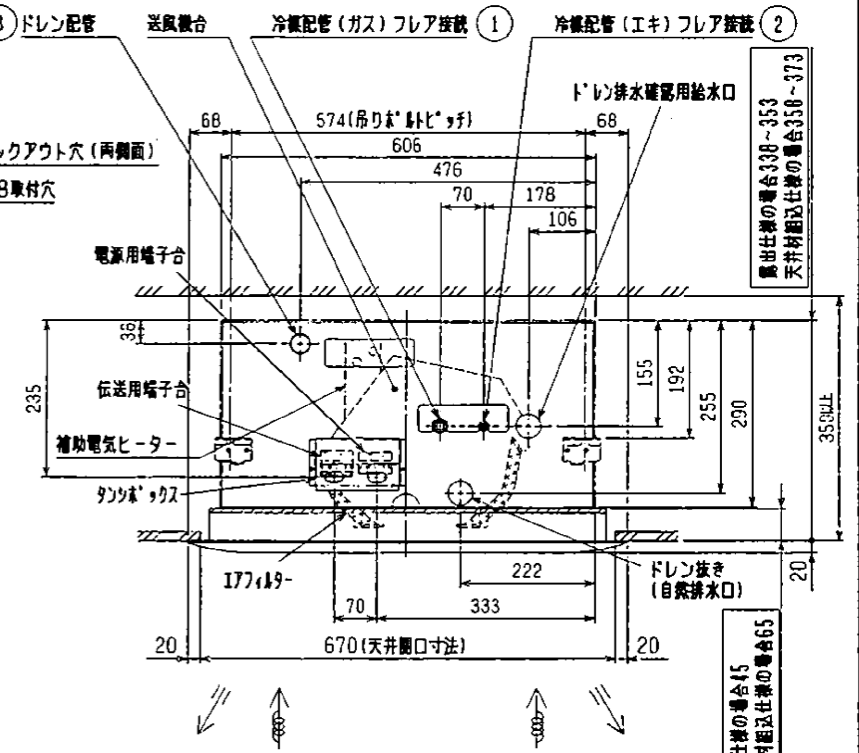
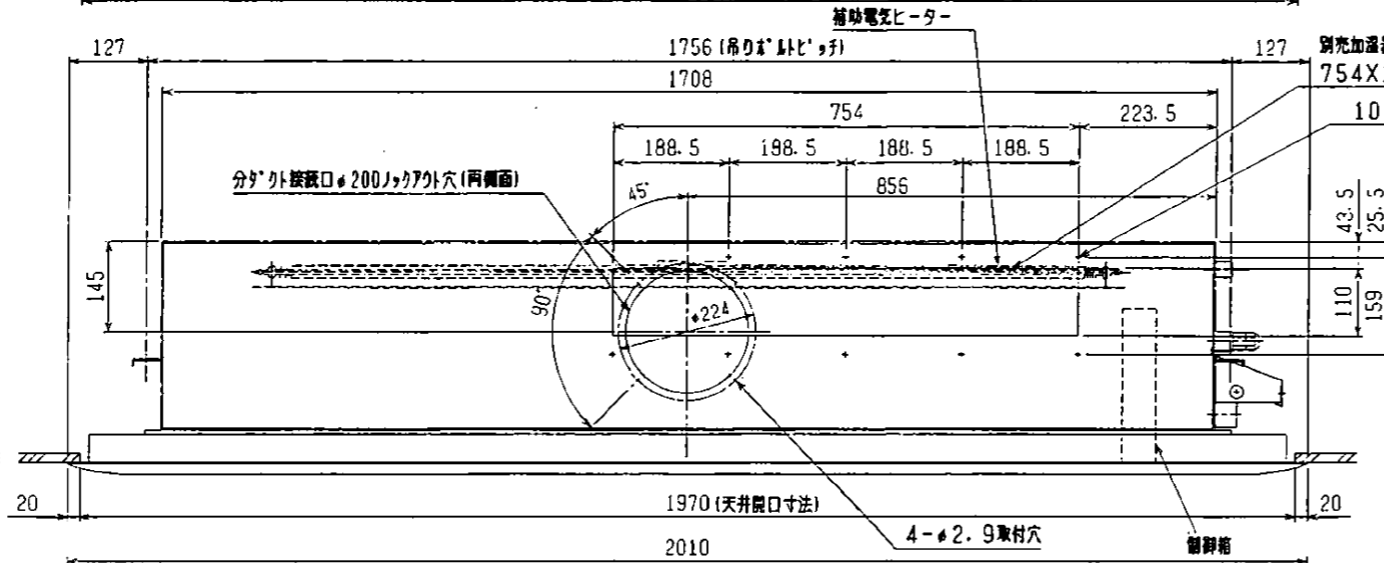
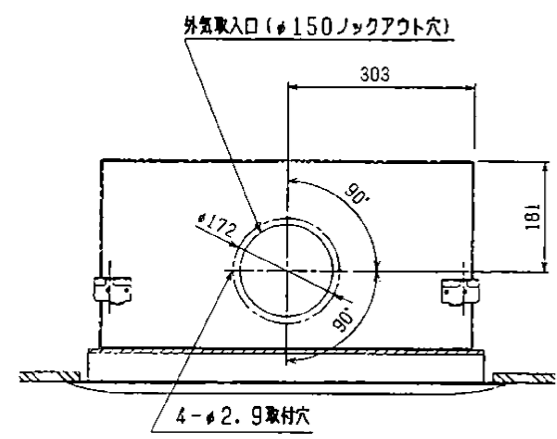


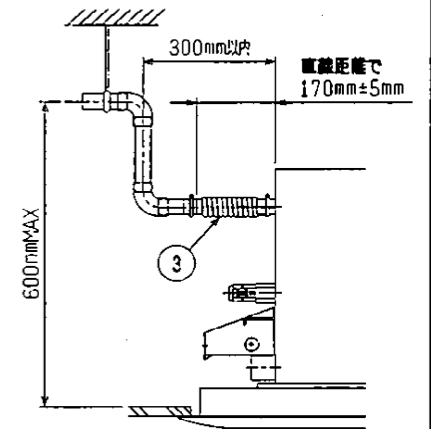
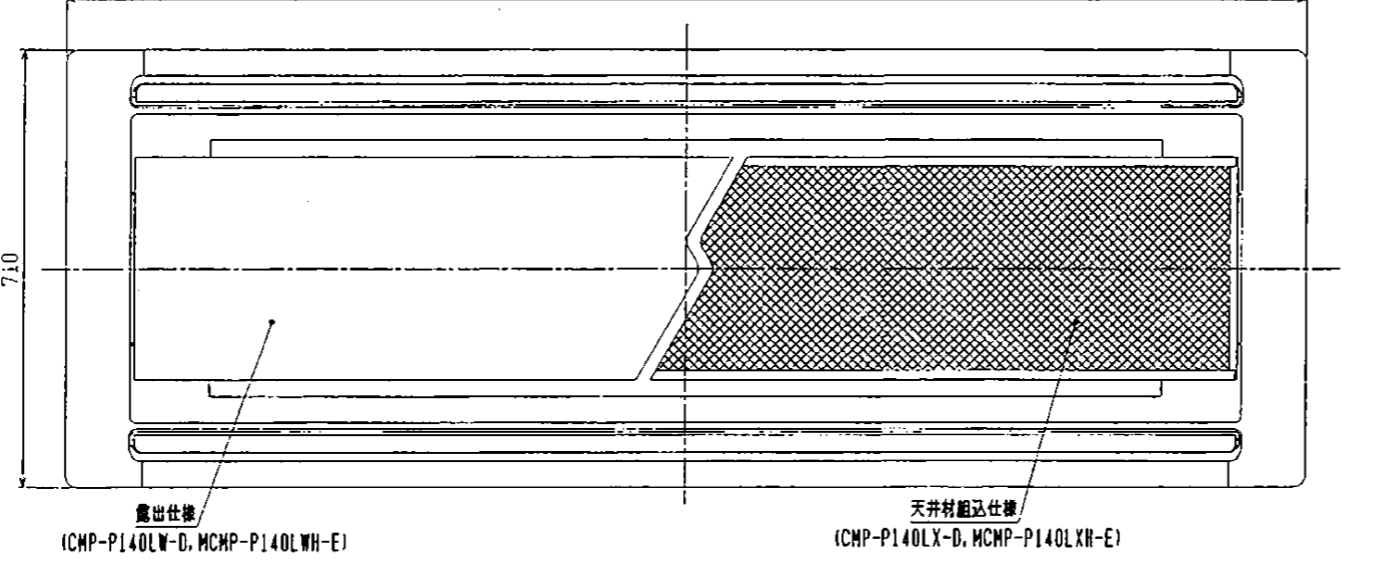
パッケージエアコン 室内ユニット仕様書 (天井カセット形・新冷媒シリーズ) 電気ヒーター組込仕様						
形名	PLFY-P140LMDH-E1		台数		記号	
電 源			単相 200V /60Hz			
			冷 房		暖 房	
能 力			kW		14.0	16.0<18.7>
空気条件	室内側	乾球温度/湿球温度	°C		27/19	20/-
	室外側	乾球温度/湿球温度	°C		35/-	7/6
電気特性	消費電力		kW		0.350	0.340<3.04>
	運転電流		A		2.03	1.96<15.46>
リモコン温度設定範囲			°C		19~30 (ドライ含)	
風 向 調 節			上下方向		オートベーンを水平より 0°, 40°, 60°, 80° に設定可	
送風機	形式 × 個数		シロッコファン × 4			
	風量 (強/中1/中2/弱)		m <sup>3</sup> /min			33.0/30.0/27.0/24.0
	機外静圧		Pa			0
	電動機出力		kW			0.095 × 2 (電動機に200V印加時の値です)
外 装			本体:溶融亜鉛メッキ銅板 パネル:マンセル6.4Y 8.9/0.4			
外形寸法	本体 (H×W×D)		mm			290×1708×606
	パネル (H×W×D)		mm			20×2010×710
熱交換器形式			クロスフィン			
エ ア フ ィ ル タ ー			合成繊維不織布エアフィルター (ロングライフ)			
防音・断熱材			発泡ポリスチレン、発泡ポリエチレン、ウレタンフォーム			
冷媒配管サイズ	液/ガス (R410A)		mm			φ9.52/φ15.88
	液/ガス (R407C)		mm			φ9.52/φ19.05
ドレン配管サイズ			mm			外径φ32 (PVC管 VP-25接続可)
運転音 (強/中1/中2/弱)			dB			43/41/39/37
質 量			kg		本体 : 61 (ヒーター含む)	パネル : 13.0
機外配線	最小電線太さ		mm			1.6mm (ヒーター配線は除く)
	配線用遮断器		A			15A (ヒーター配線は除く)
構成部品	運転調節装置 (別売)		MAリモコン (自動アドレス設定可能)			
			M-NETリモコン			
	化粧パネル (別売)		塗装パネル/天井材組込 (天井材貴社組込) /自動昇降パネル/リブレースパネル 昇降パネルリモコン (別途手配) パネル塗装色 (マンセル 0.7Y 8.59/0.97) または (マンセル 6.4Y 8.9/0.4)			
その他の別売取付品可能	<p>高性能フィルター: 比色法 65%/90% (別売の高性能フィルターボックスまたはスプレーサーが必要です)</p> <p>パワー脱臭フィルター (別売のパワー脱臭フィルターボックスが必要です)</p> <p>高性能フィルターボックス: 高さ110mm アップ スプレーサー: 高さ220mm アップ</p> <p>パワー脱臭フィルターボックス: 高さ160mm アップ</p> <p>加湿器 (直付方式): 加湿能力 1.4 [l/h] (自然蒸発式)</p>					
付属品	<p>(室内ユニット本体)</p> <p>据付説明書・取扱説明書・吊り用座金・ドレンホース・フレアナット (R407C用)・冷媒配管用断熱パイプ 結束バンド・試運転コネクター (ドレンポンプ用)</p> <p>(化粧パネル)</p> <p>取付説明書・パネルゲージ・結束バンド・取付ネジ・トラスネジ・ワッシャ</p>					
標準外仕様等	<p>高性能フィルターボックスをご使用の場合は、本体高さが+110mm高くなります。</p> <p>パワー脱臭フィルターボックスをご使用の場合は、本体高さが+160mm高くなります。</p> <p>スプレーサーをご使用の場合は、本体高さが+220mm高くなります。</p> <p>別売部品組合せ可否については、別資料(WYN C0-5548)を参照ください。</p> <p>上記電気特性で&lt;&gt;値は補助電気ヒーター作動時の値です。</p> <p>補助電気ヒーターは別電源が必要です。</p> <p>組込み補助電気ヒーター仕様: 単相200V 2.7kW</p>					
注意事項	<p>1. 冷暖房能力はJIS B 8615-1の空気条件で運転した場合の最大能力です。</p> <p>2. 実際の冷暖房能力特性は内・外ユニットの組合せにより変わりますので技術資料をご覧ください。</p> <p>3. 運転音は 無響室でのデータです。(騒音計 A特性値)</p> <p>4. パネルゲージは、化粧パネルの梱包に印刷されていますので、抜き取ってご使用ください。</p> <p>5. 本製品を長く安心してお使い頂くには定期的な保守・点検が必要です。各部品の点検、保全周期については日本冷凍空調工業会発行のガイドラインを参考にしてください。</p> <p>6. 天井内が高湿多湿雰囲気(露点温度26°C以上)で長時間運転されると、室内ユニットに結露する場合があります。そのような条件で使用する可能性がある場合は、販売店または施工業者にご相談願います。</p> <p>7. R407C室外ユニットの場合、配管サイズが異なりますので、付属のフレアナットを使用してください。</p>					
 三菱電機株式会社 作成日 04-07-05 仕様書番号 WYNGO-7604-6 副番 A						



- 注1. 天井材組込タイプの化粧パネルをご使用の場合  
天井材組込可能最大厚さは21mmです。  
2. 吊りボルトは耐震など必要に応じ、振れ止め用耐震支持部材にて補強を行ってください。  
3. 吊りボルトおよび振れ止め用耐震支持部材はM10を使用してください。(現地御手配)  
4. オプションの高性能フィルター組込時は本体高さが110mmアップします。  
5. エアフィルターは本体側に同梱されています。  
6. R407C室外ユニットの場合、配管サイズが異なりますので付属のフレアナットを使用してください。

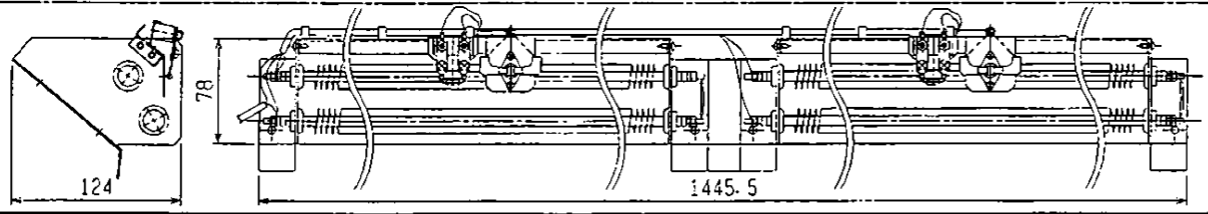


名称	補助電気ヒーター
適用機種	140
容量	2.7kW
電源	単相 200V 50/60Hz
保護装置	過昇防止サーモ (70Coff/50Con) 温度ヒューズ(110C熔断)
形式	フィン付ヒーター(SUS)



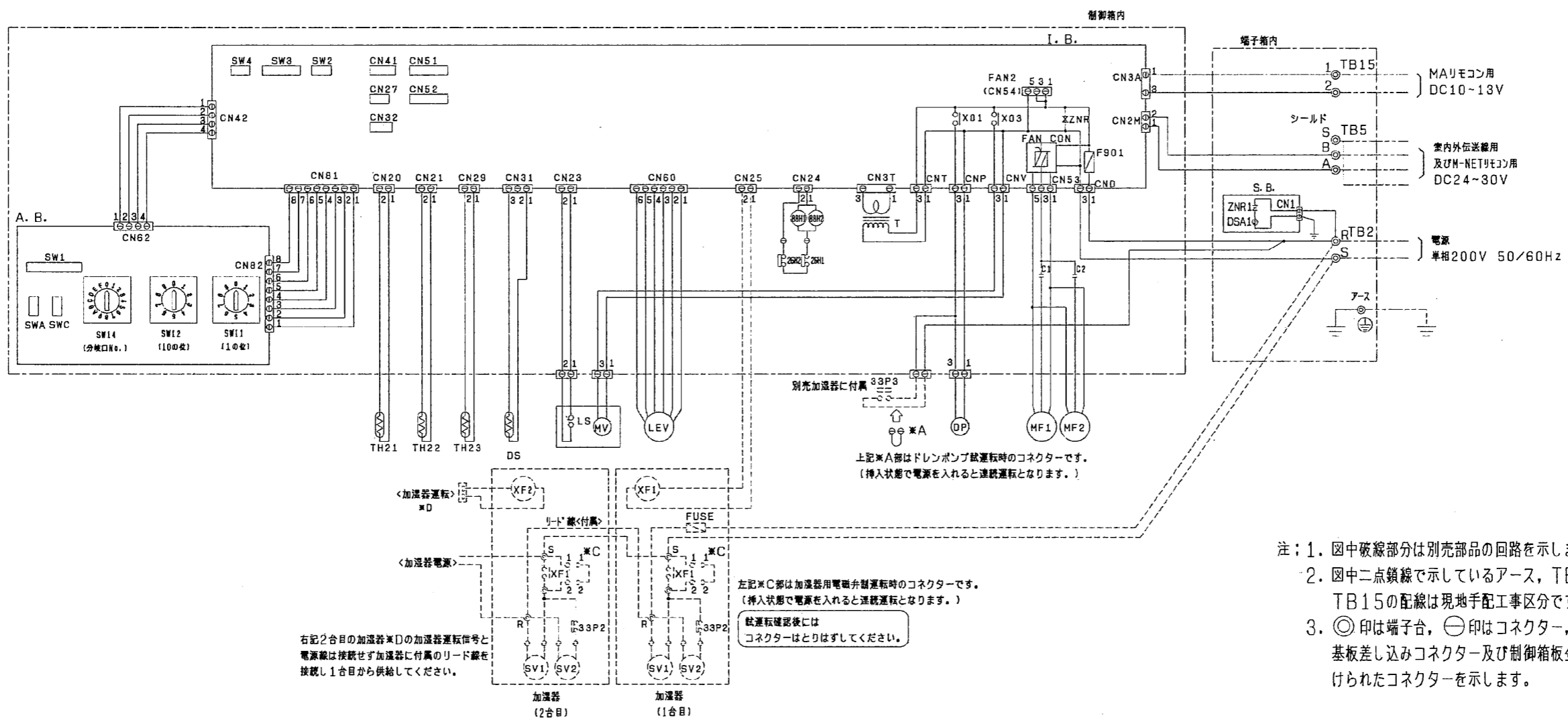
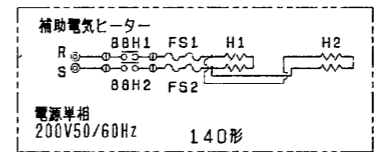
① ガス配管サイズ (スハナサイズ)		② エキ配管サイズ (スハナサイズ)		③ ドレン配管	
※1	φ15.88 (本体側29HEX, フレアナット側36HEX)	φ9.52 (本体側19HEX, フレアナット側22HEX)		ドレンホース VP-25<フレキ接手>(付属)	
※2	φ19.05 (本体側29HEX, フレアナット側36HEX)				

※1 : R410A 室外ユニット  
※2 : R407C 室外ユニット



<補助電気ヒーター組込仕様>

DIM	mm	作成日付 ISSUED	2004-06-14	改定日付 REVISED	2004-05-14	TITLE PLFY-P140LMDH-E1 インバーターマルチエアコン フリープランシステム 天井カセット形二方向吹出し室内ユニット外形図
		SCALE	NTS	UHW. NO.	W275967	
三菱電機株式会社						



- 注：1. 図中破線部分は別売部品の回路を示します。  
 2. 図中二点鎖線で示しているアース、TB2、TB5、TB15の配線は現地手配工事区分です。  
 3. ◎印は端子台、⊖印はコネクター、⊕印は基板差し込みコネクター及び制御箱板金に取り付けられたコネクターを示します。

右記2台目の加湿器※Cの加湿器運転信号と電源線は接続せず加湿器に付属のリード線を接続し1台目から供給してください。

左記※C部は加湿器用電磁弁制御時のコネクターです。  
 (挿入状態で電源を入れると連続運転となります。)  
 加湿器確認後はコネクターはとりはずしてください。

記号説明 < > 内は別売部品です

記号	名称	記号	名称	記号	名称
MF1, MF2	送風機用電動機	CN27	コネクター (ダンパー)	TH21	室温検出用サーミスター
C1, C2	コンデンサー (送風機用)	CN32	コネクター (遠方/手元切替入力、発停入力<レハ' ↓>)	TH22	配管温度検出用サーミスター (液)
I. B.	室内コントローラーボード	CN41	コネクター (HA端子、発停入力<レハ' ↓>)	TH23	配管温度検出用サーミスター (ガス)
A. B.	アドレスキパン	CN51	コネクター (発停入力<パルス>) (運転状態・異常状態出力)	SW11 (A. B.)	スイッチ (アドレス設定用 1の位)
TB2	電源端子台	CN52	コネクター (運転モード出力、サーモ状態出力) (デマンド入力<レハ' ↓>)	SW12 (A. B.)	スイッチ (アドレス設定用 10の位)
TB5	伝送端子台	CN25	コネクター (加湿器)	SW14 (A. B.)	スイッチ (分岐口No. 設定用)
TB15	MAリモコン用端子台	FAN2 (CN54)	コネクター	SW1 (A. B.)	スイッチ (機能切替)
F901	ヒューズ<6A>	<XF1, XF2>	補助継電器 (加湿器)	SW2 (I. B.)	スイッチ (能力設定)
<FUSE>	ヒューズ<5A>	<SV1, SV2>	電磁弁 (加湿給水用)	SW3 (I. B.)	スイッチ (機能切替)
ZNR	バリスター	H1, H2	補助電気ヒーター	SW4 (I. B.)	スイッチ (機種設定)
T	電源トランス	88H1, 88H2	電磁接触器 (ヒーター用)	SWA (A. B.)	スイッチ (別売対応)
DP	ドレンアップメカ	FS1, FS2	温度ヒューズ	SWC (A. B.)	スイッチ (別売対応)
LEV	電子式リニア膨張弁	26H1, 26H2	過昇防止サーモ (ヒーター用)	<33P2>	フロートスイッチ (水位検知用)
LS	リミットスイッチ (MVに内蔵)	S. B.	DSAキパン	<33P3>	フロートスイッチ (強制運転用)
MV	ペーン用電動機 (リミットスイッチ付)				
DS	ドレンセンサー				

室内基板サービス用LEDの動作説明

記号	正常時のLED動作
LED1	主電源 (室内機200V) 印加時→点灯
LED2	MAリモコン給電時→点灯

作成日付 ISSUED	改定日付 REVISED	TITLE PLFY-P140LMDH-E (1) インターミットエアコン フリーランシステム 天井カセット形新二方向吹出し室内ユニット電気配線図		
			作成日付 03-10-20	改定日付 06-01-06
DIM. mm	SCALE NTS	DRW. NO. W275909	REV. C	PAGE 1/1