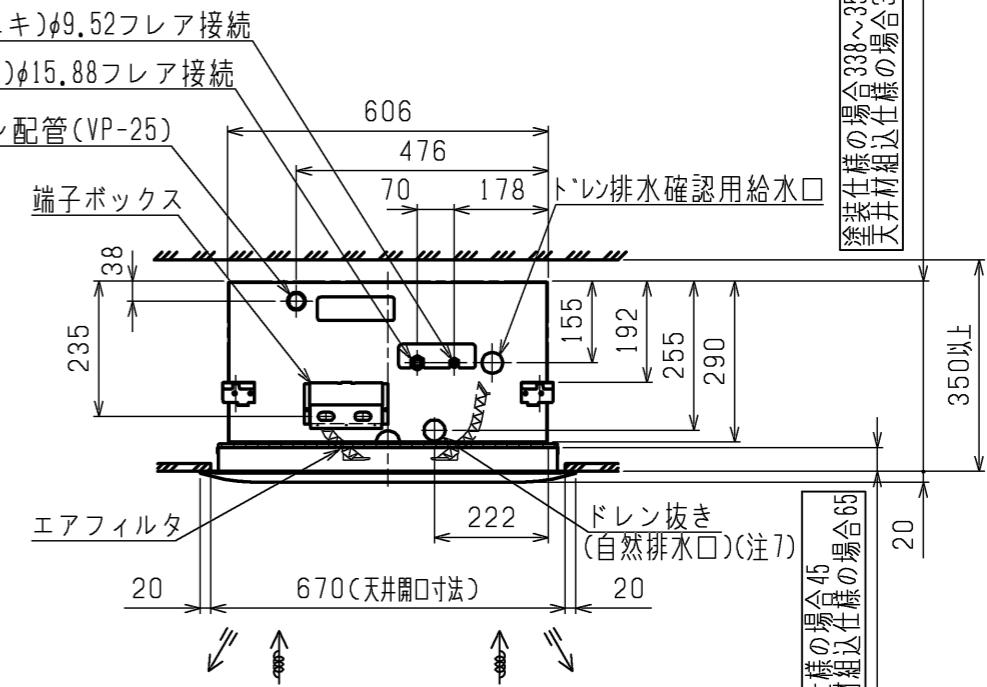
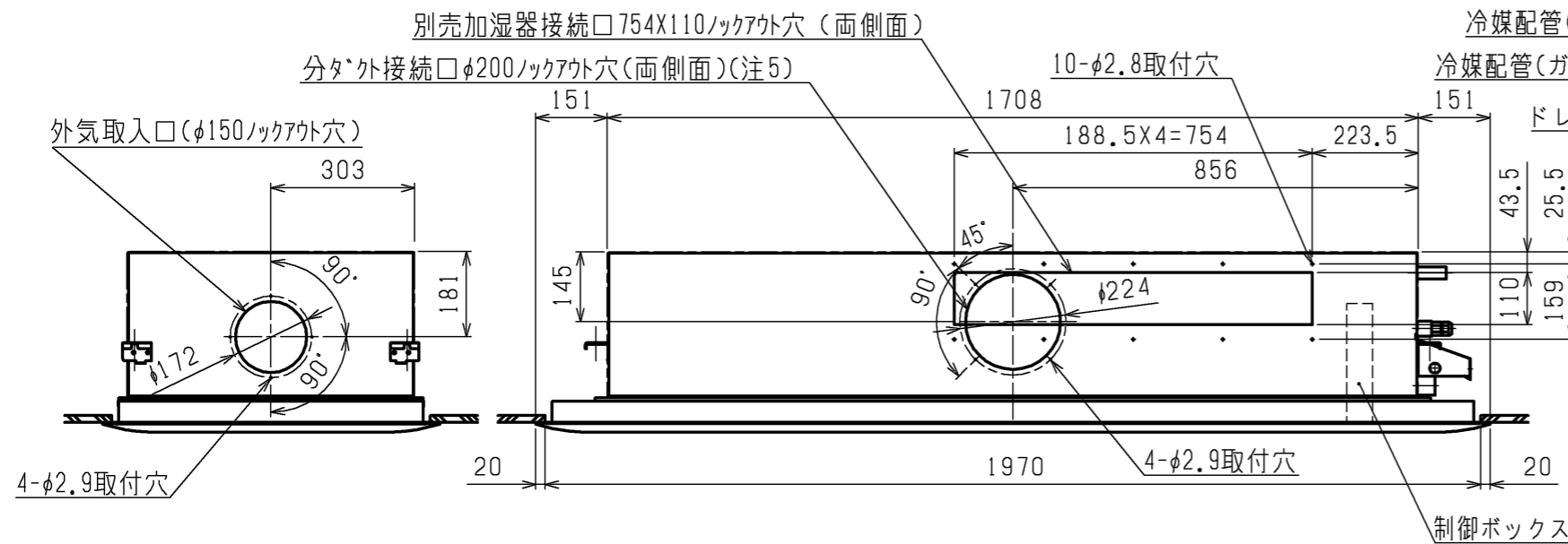


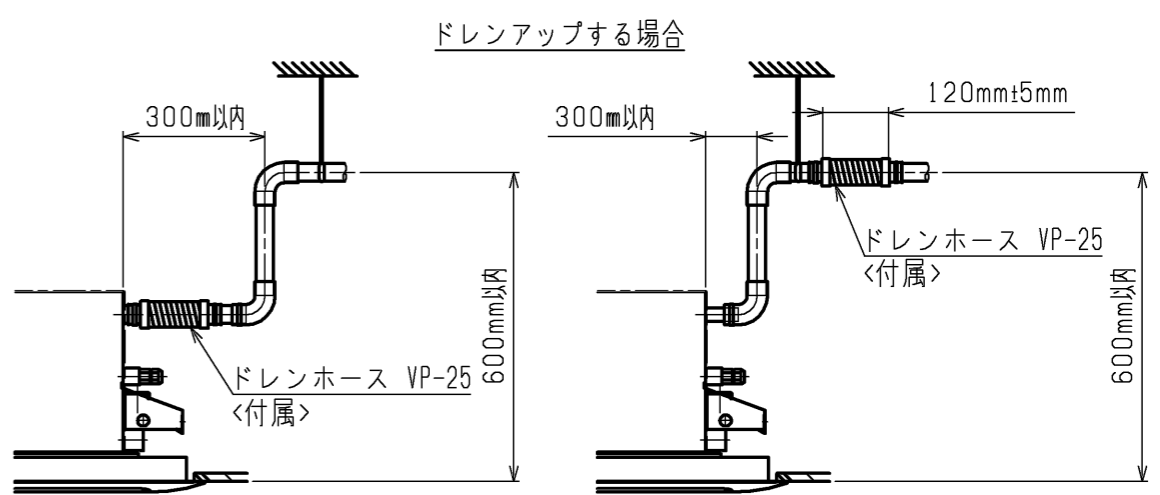
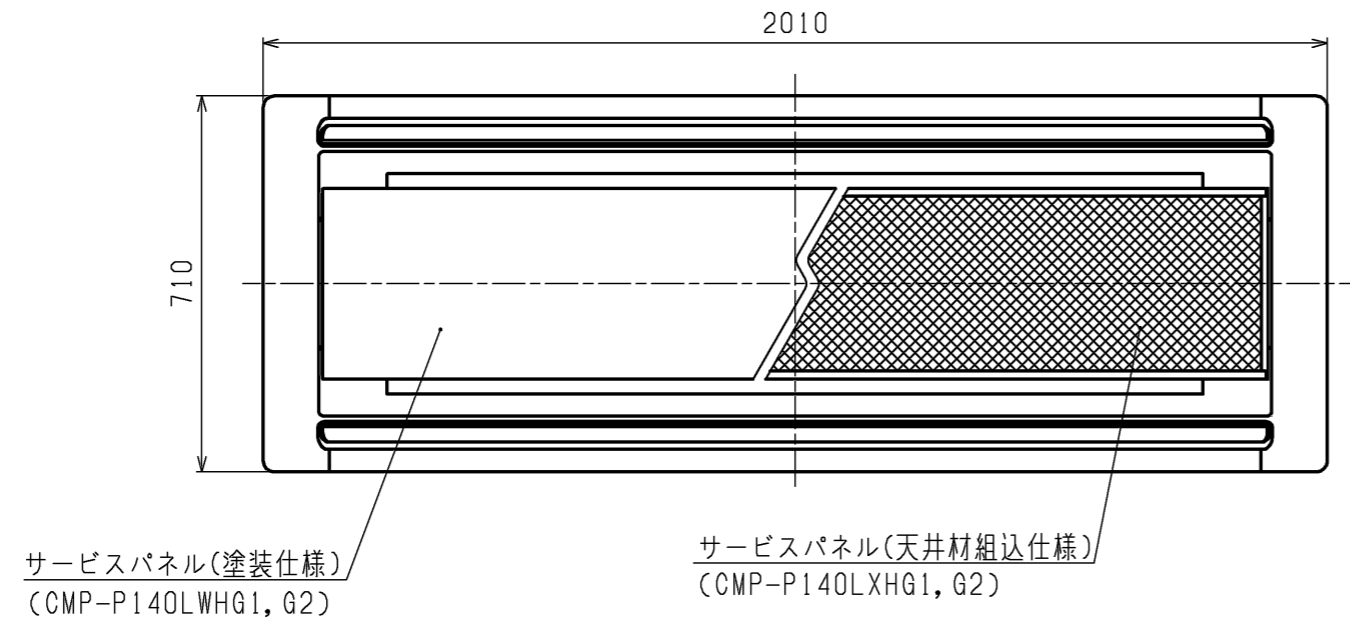
- 注1. 天井材組込タイプの化粧パネルをご使用の場合天井材組込可能最大厚さは21mmです。
- 注2. 吊りボルトは耐震など必要に応じ、振れ止め用耐震支持部材にて補強を行ってください。
- 注3. 吊りボルトおよび振れ止め用耐震支持部材はM10を使用してください。(現地御手配)
- 注4. オプションの高性能フィルタ組込時は本体高が110mm
パワー脱臭フィルタ組込時は本高さが160mmアップします。
- 注5. 分ダクト接続口は両側面にあります。(どちらか片方のみご使用可能です。)
- 注6. エアフィルタは本体側に同梱されています。
- 注7. ドレン自然排水を施工する場合はオプションのスペーサ(220mmアップ)をご使用ください。
- 注8. ドレンホースは、接着方式で室内ユニットと現地配管を固定してください。
自然排水口にドレンホースを接続される場合は必ず弊社指定(サービス部品)のホースバンドをご使用ください。指定のホースバンド以外を使用すると排水口が割れる場合があり、水漏れの原因となります。

電源端子台
室内外伝送線及びM-NETリモコン用端子台
MAリモコン用端子台



塗装仕様の場合338~353
天井材組込仕様の場合358~373

塗装仕様の場合45
天井材組込仕様の場合65



	作成日付 ISSUED	改定日付 REVISED	TITLE
	13-02-18	15-01-06	PLFY-P140LMG1 PLFY-P140LMG3 天井カセット形二方向吹出し室内ユニット外形図
SCALE NTS	三菱電機株式会社		DRW.NO. W KJ94C463 REV. A PAGE 1/1