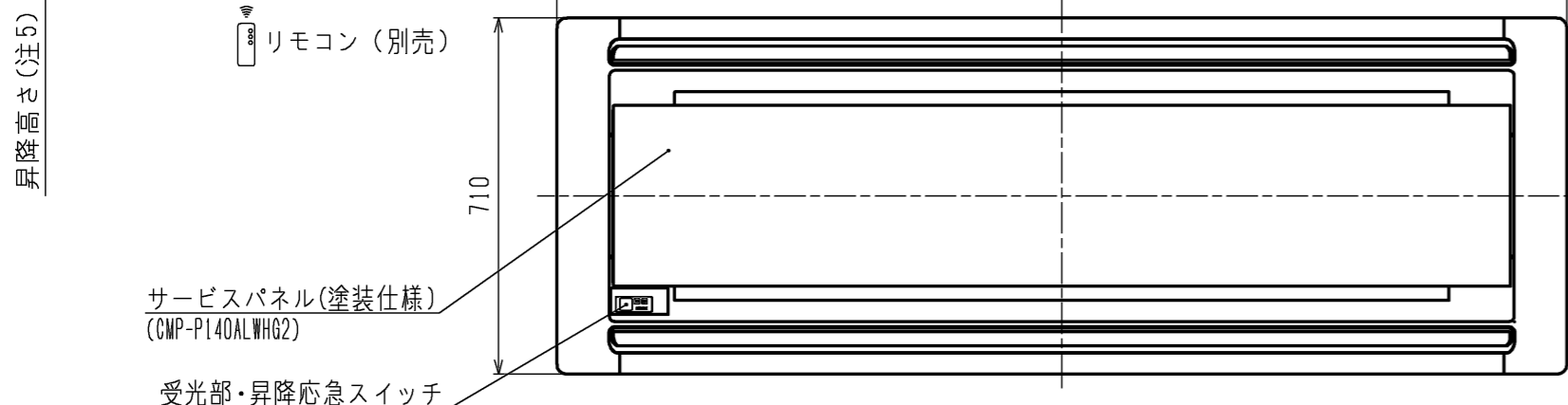
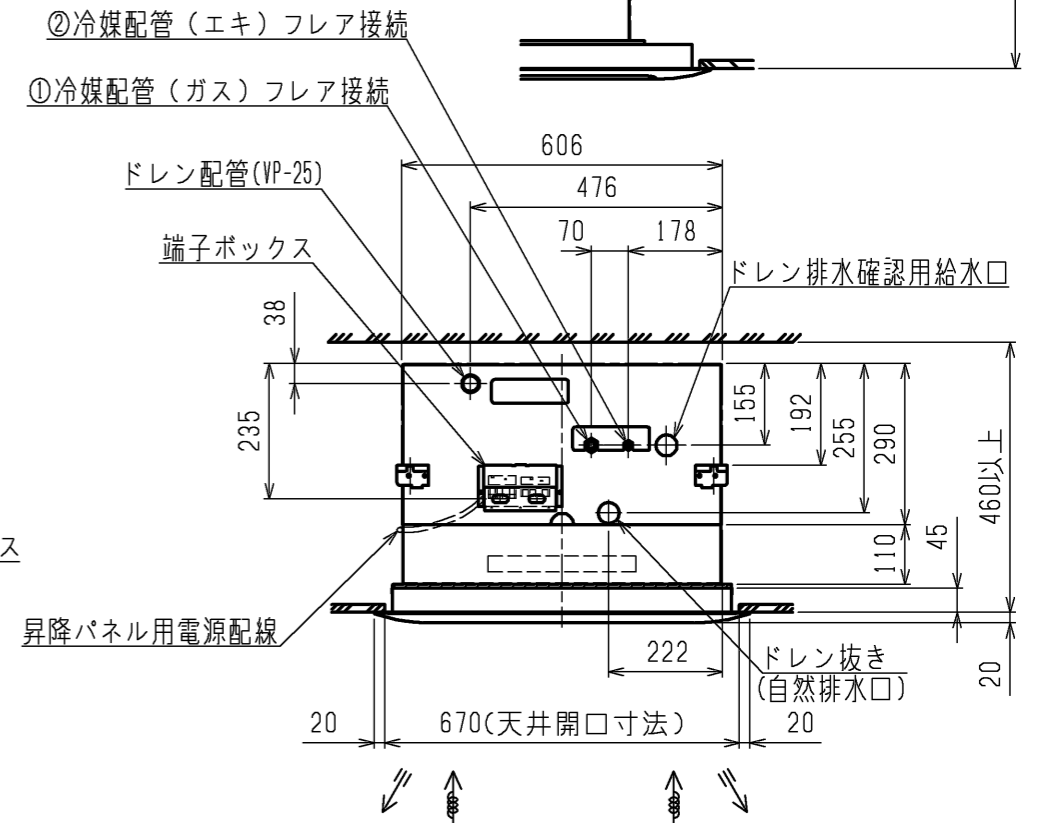
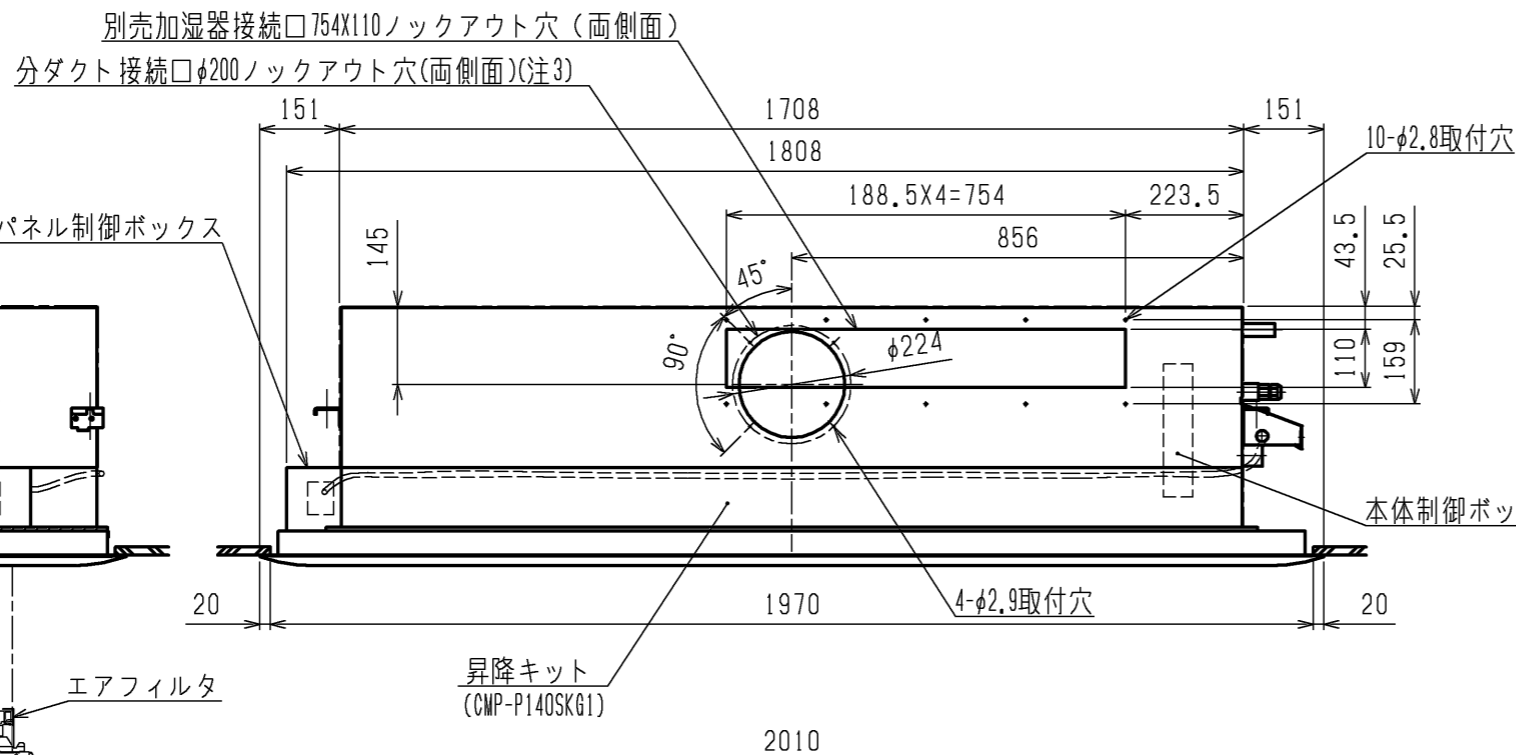
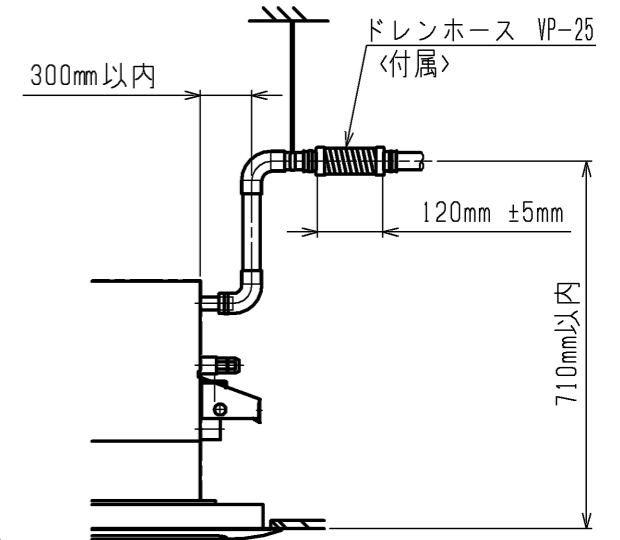
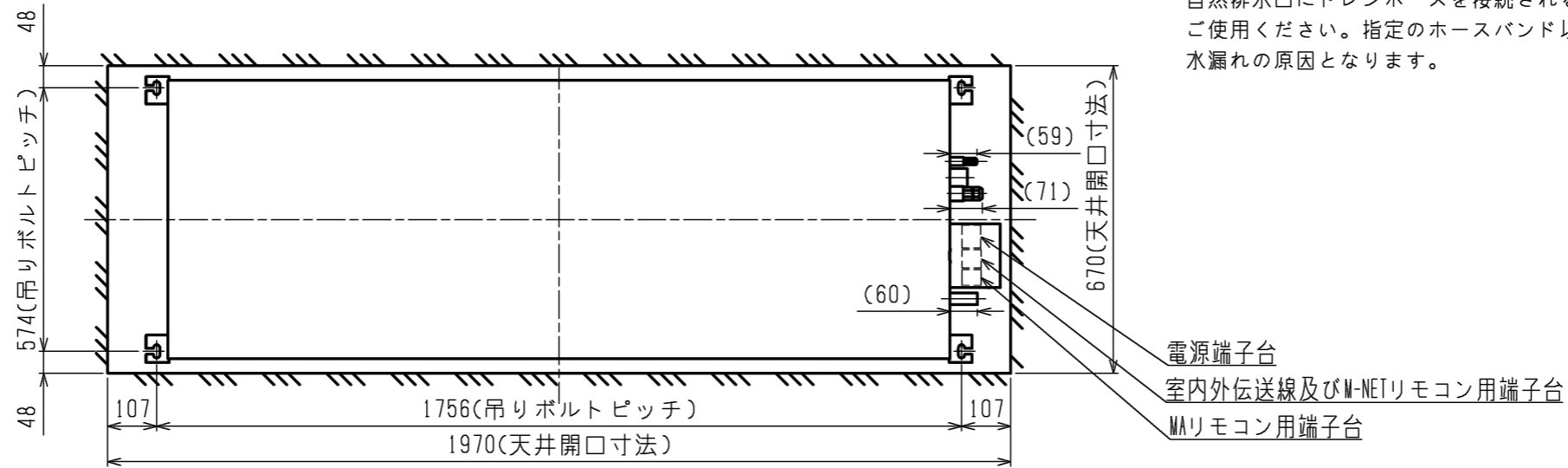


- 注1. 吊りボルトは耐震など必要に応じ、振れ止め用耐震支持部材にて補強を行ってください。
2. 吊りボルトおよび振れ止め用耐震支持部材はM10を使用してください。(現地御手配)
3. 分ダクト接続口は両側面にあります。(どちらか片方のみご使用可能です。)
4. 自動昇降パネル組み込み時は、本体高さが110mm高くなります。
5. サービスパネルの昇降高さを変更する事ができます。  
設定高さは天井面から約1.3/1.8/2.4/3.1m(出荷時設定1.3m)  
昇降距離は目安であり数十cmの範囲で変動することがあります。
6. サービスパネル収納時、昇降モータのクラッチ音(カタカタ音)がします。

7. 昇降動作中サービスパネルが傾くことがあります、ワイヤを巻くスピードが異なるもので、異常ではありません。
8. ユニットの下部には、昇降動作の妨げになる様なものを置かないようにしてください。
9. 本体側に同梱されているエアフィルタは廃却してください。
10. 外気取入ダクトフランジとの併用はできません。
11. 自動昇降パネルをご利用の際は、昇降パネルリモコン(PAC-SJ49RC)を手配願います。  
ワイヤードリモコン(MAリモコン)で昇降操作する場合は、販売店にご相談ください。
12. ドレンホースは、接着方式で室内ユニットと現地配管を固定してください。  
自然排水口にドレンホースを接続される場合は必ず弊社指定(サービス部品)のホースバンドをご使用ください。指定のホースバンド以外を使用すると排水口が割れる場合があり、水漏れの原因となります。



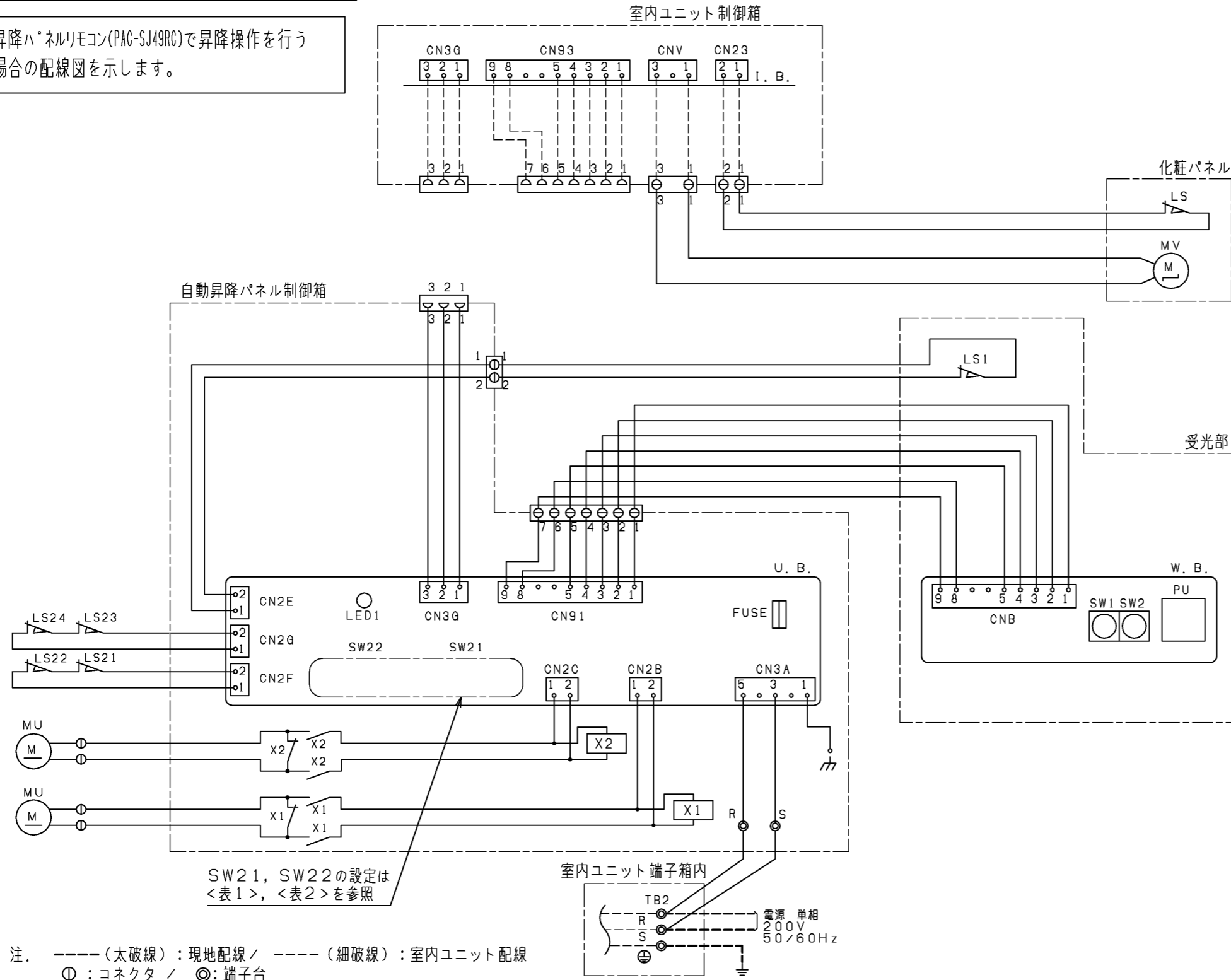
①ガス配管サイズ*	②エキ配管サイズ*
φ15.88	φ9.52

<自動昇降パネル組込み仕様>

	作成日付 ISSUED	改定日付 REVISED	TITLE
DIM. mm	12-05-10	14-12-17	PLFY-P140LMG1 PLFY-P140LMG3 天井カセット形二方向吹出し室内ユニット外形図
SCALE NTS	三菱電機株式会社		DRW.NO. W KD94T019
	REV. A	PAGE 1/3	

自動昇降パネル電気配線図（標準仕様の場合）

※昇降パネルリモコン(PAC-SJ49RC)で昇降操作を行う場合の配線図を示します。



SW21, SW22の設定は  
<表1>, <表2>を参照

注. --- (太破線) : 現地配線 / - - - (細破線) : 室内ユニット配線  
○ : コネクタ / ⊙ : 端子台

記号説明

記号	名称	記号	名称
U.B.	昇降用コントロー基板	LS1	リミットスイッチ(収納検知)
SW21	スイッチ(機種設定)	LS21~24	リミットスイッチ(張力検知)
SW22	スイッチ(昇降距離設定)	MU	昇降用電動機
FUSE	ヒューズ<3.15A>	X1,2	補助継電器
W.B.	昇降用ワイヤレス受光基板	MV	ベーン用電動機(リミットスイッチ付き)
SW1	応急スイッチ(下降)	LS	リミットスイッチ(MVに内蔵)
SW2	応急スイッチ(上昇)	I.B.	室内コントロー基板<室内ユニット>
PU	受光部(昇降用)	TB2	端子台(電源)<室内ユニット>

<表1>

パネル形名	SW21(機種設定)
140形	

<表2>

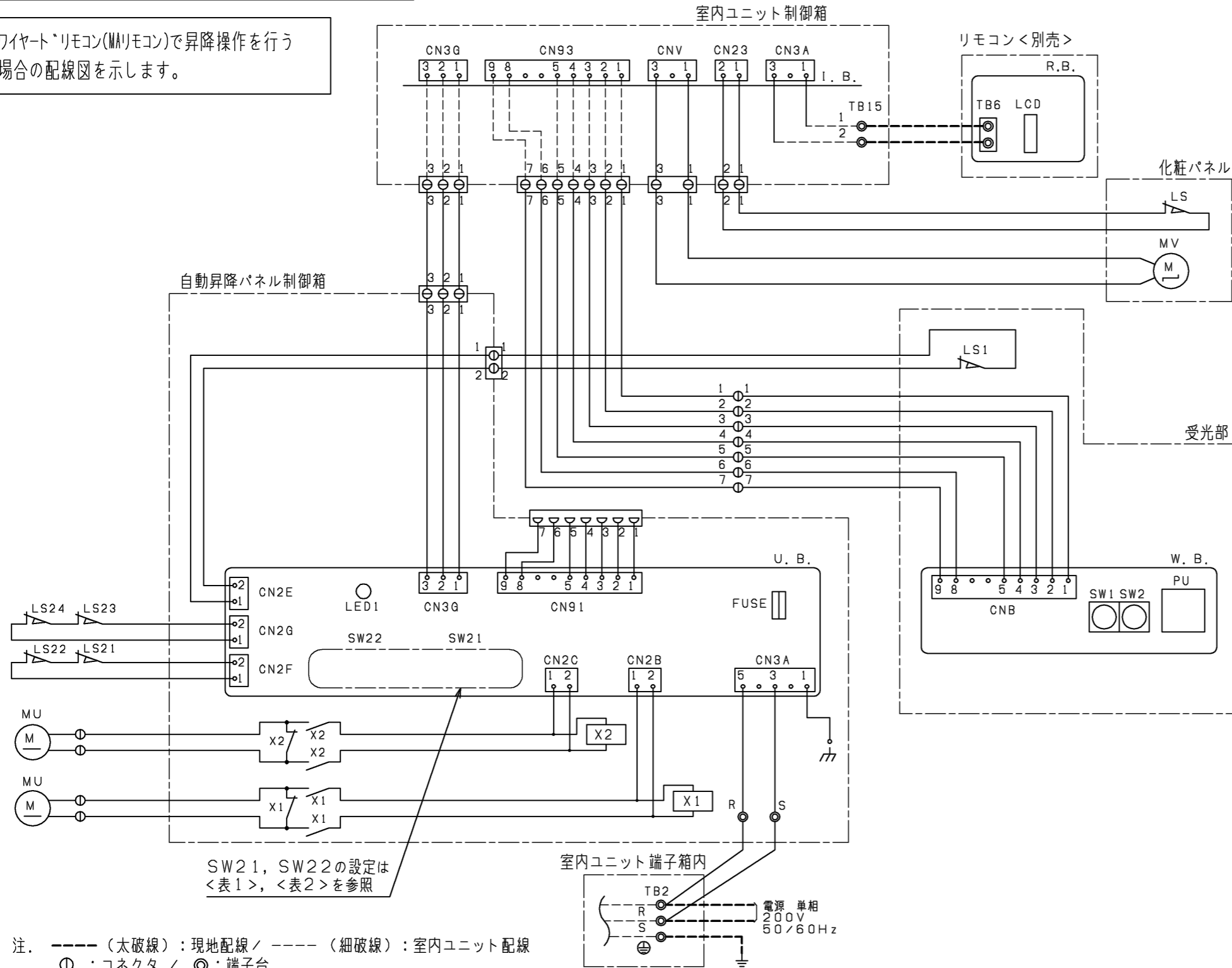
パネル形名	SW22(昇降距離設定)		
	下降距離	天井高さの目安	スイッチ設定
140形	1.3m (工場出荷時)	~2.5m	
	1.8m	2.5~3m	
	2.4m	3~3.6m	
	3.1m	3.6~4.2m	

<自動昇降パネル組込み仕様>

	作成日付 ISSUED	改定日付 REVISED	TITLE PLFY-P140LMG1 PLFY-P140LMG3 天井カセット形二方向吹出し室内ユニット外形図
DIM. mm	12-05-10	14-12-17	
SCALE NTS	三菱電機株式会社		DRW.NO. W KD94T019
		REV. A	PAGE 2/3

自動昇降パネル電気配線図（ワイヤード仕様の場合）

※ワイヤードリモコン(MAリモコン)で昇降操作を行う場合の配線図を示します。



SW21, SW22の設定は <表1>, <表2>を参照

注. --- (太破線): 現地配線 / - - - (細破線): 室内ユニット配線  
 ○: コネクタ / ⊙: 端子台

記号説明

記号	名称	記号	名称
U.B.	昇降用コントローラ基板	MU	昇降用電動機
SW21	スイッチ(機種設定)	X1, 2	補助継電器
SW22	スイッチ(昇降距離設定)	MV	ベーン用電動機(リミットスイッチ付き)
FUSE	ヒューズ<3.15A>	LS	リミットスイッチ(WVに内蔵)
W.B.	昇降用ワイヤレス受光基板	I.B.	室内コントローラ基板<室内ユニット>
SW1	応急スイッチ(下降)	TB2	端子台(電源)<室内ユニット>
SW2	応急スイッチ(上昇)	TB15	端子台(リモコン伝送線)<室内ユニット>
PU	受光部(昇降用)	R.B.	リモコン基板<別売>
LS1	リミットスイッチ(収納検知)	TB6	端子台(室内ユニット接続)
LS21~24	リミットスイッチ(張力検知)	LCD	液晶表示器

<表1>

パネル形名	SW21(機種設定)
140形	

<表2>

パネル形名	SW22(昇降距離設定)		
	下降距離	天井高さの目安	スイッチ設定
140形	1.3 m (工場出荷時)	~2.5 m	
	1.8 m	2.5~3 m	
	2.4 m	3~3.6 m	
	3.1 m	3.6~4.2 m	

<自動昇降パネル組込み仕様>

	作成日付 ISSUED	改定日付 REVISED	TITLE PLFY-P140LMG1 PLFY-P140LMG3 天井カセット形二方向吹出し室内ユニット外形図
DIM. mm	12-05-10	14-12-17	
SCALE NTS	三菱電機株式会社		DRW.NO. W KD94T019
		REV. A	PAGE 3/3