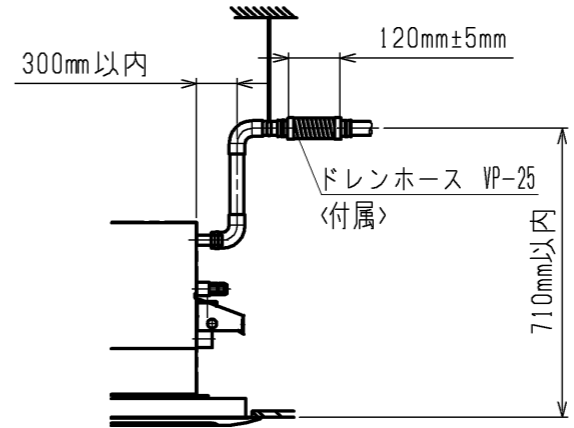
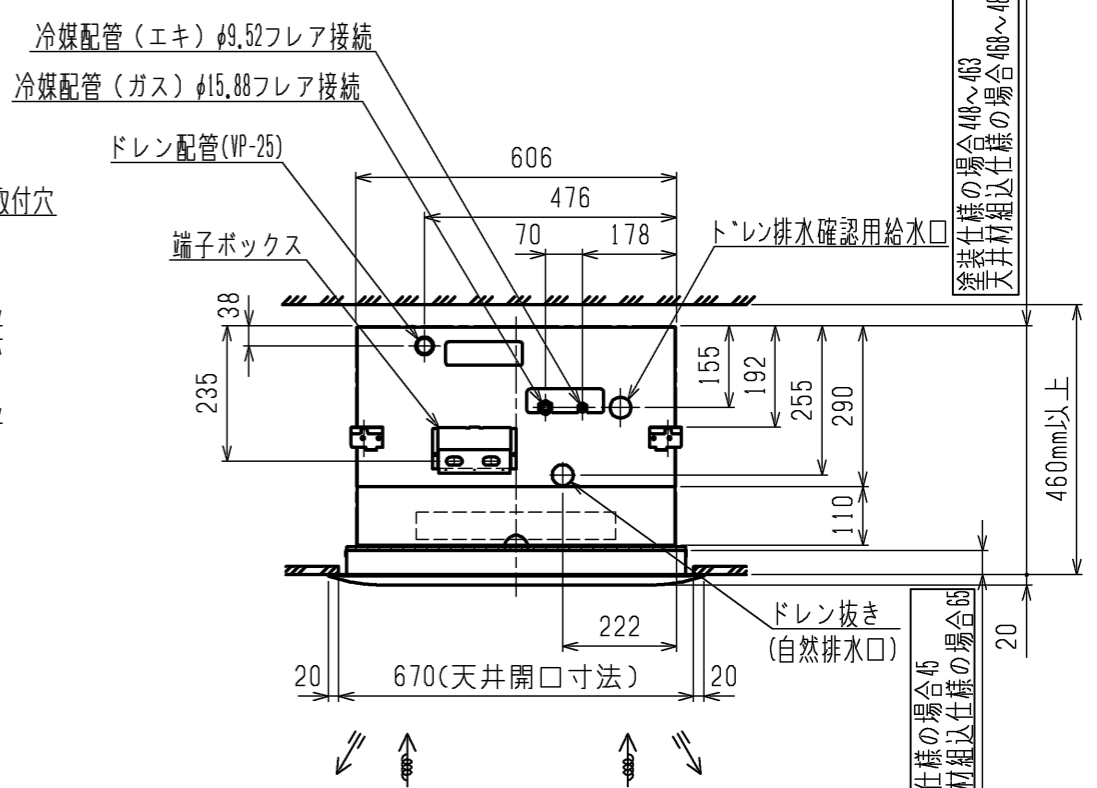
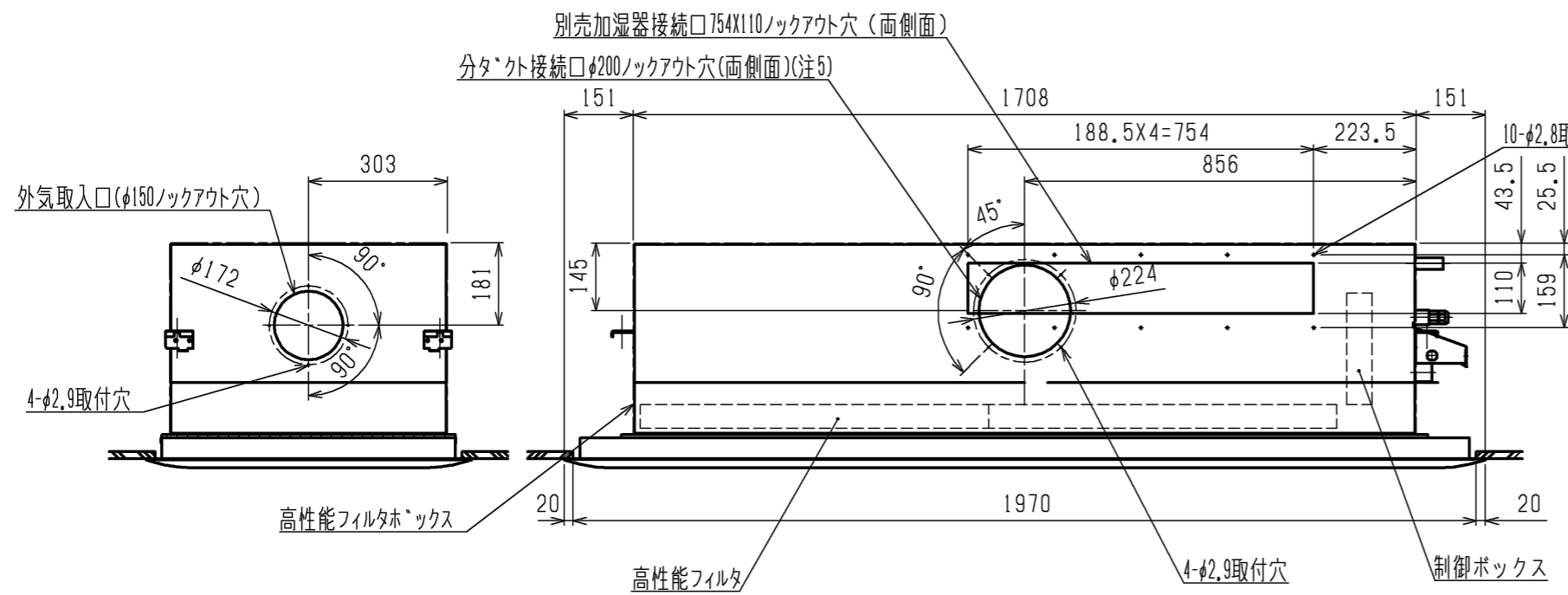
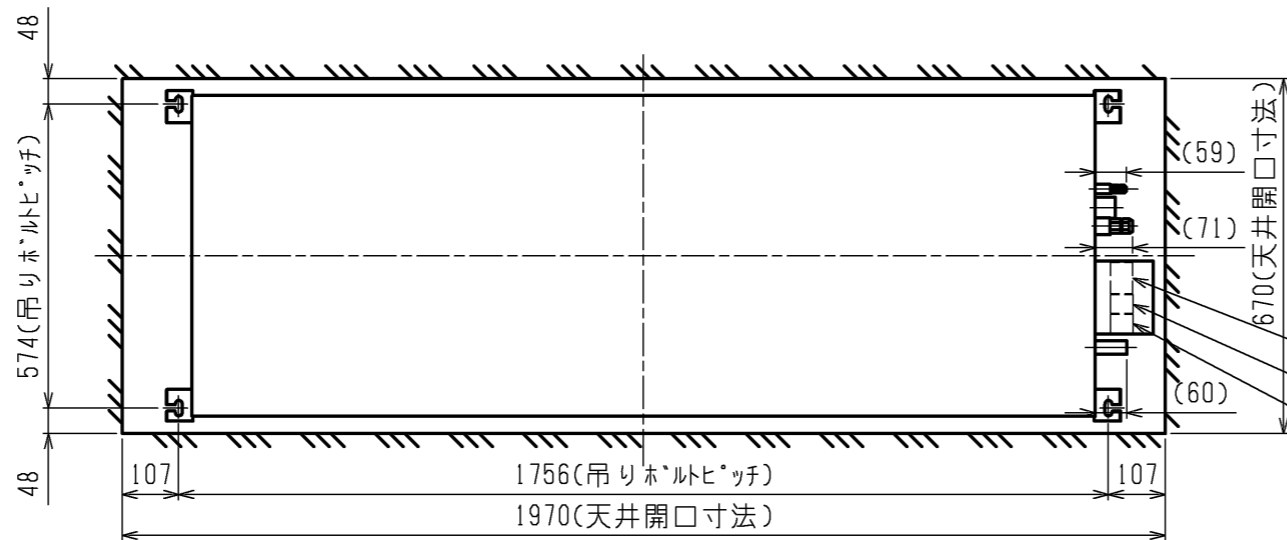


- 注1. 天井材組込タイプの化粧パネルをご使用の場合天井材組込可能最大厚さは21mmです。
- 注2. 吊りボルトは耐震など必要に応じ、振れ止め用耐震支持部材にて補強を行ってください。
- 注3. 吊りボルトおよび振れ止め用耐震支持部材はM10を使用してください。(現地御手配)
- 注4. プレフィルタが必要な場合はパネルに同梱のエアフィルタを取付けることができます。
- 注5. 分ダクト接続口は両側面にあります。(どちらか片方のみご使用可能です。)
- 注6. 高性能フィルタ組込時は多機能ケースメントが必要です。
- 注7. 本体側に同梱のエアフィルタは廃却願います。
- 注8. ドレンホースは、接着方式で室内ユニットと現地配管を固定してください。
自然排水口にドレンホースを接続される場合は必ず弊社指定(サービス部品)のホースバンドをご使用ください。指定のホースバンド以外を使用すると排水口が割れる場合があり、水漏れの原因となります。



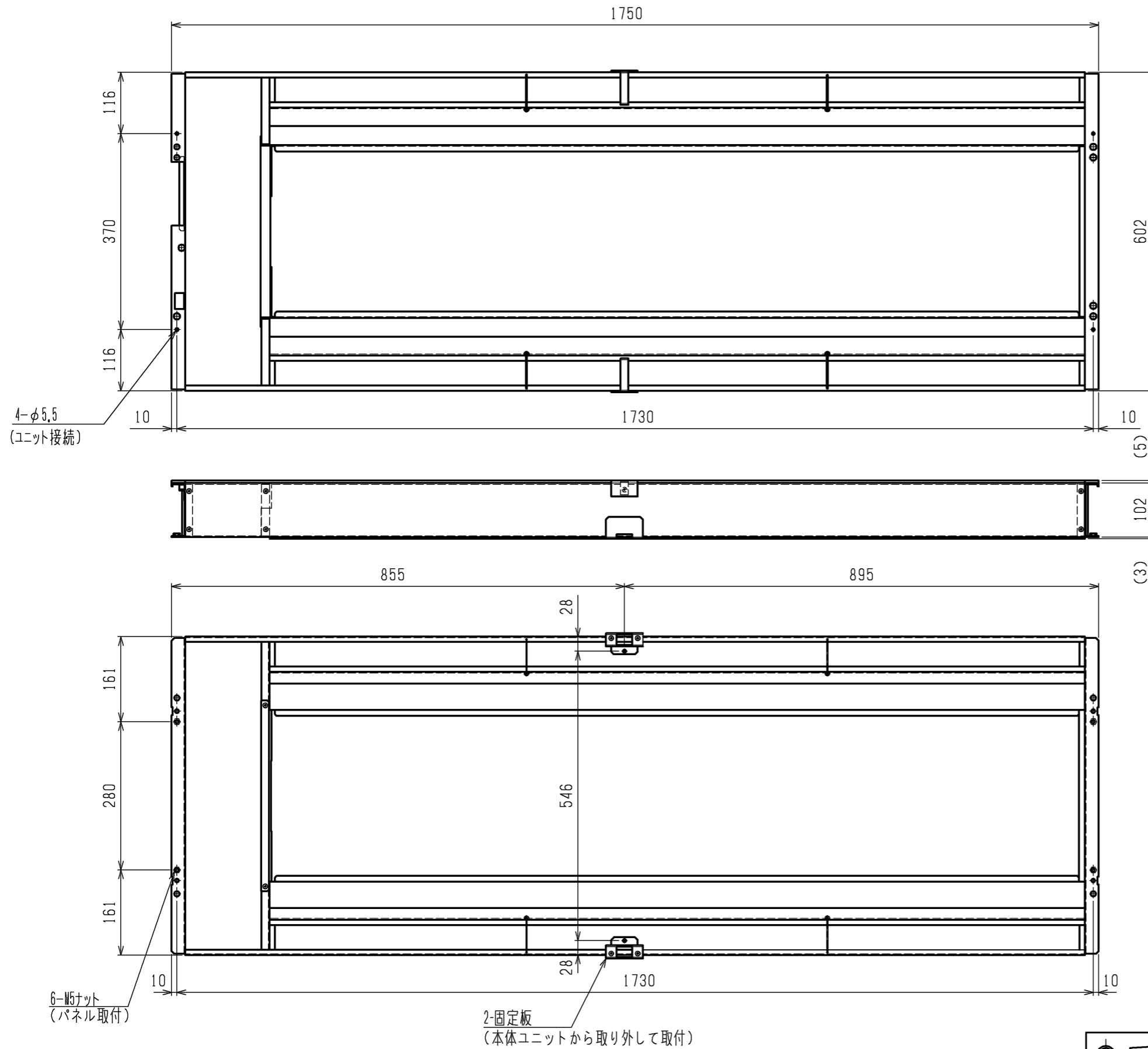
<高性能フィルタ組込み仕様>

サービスパネル(塗装仕様)
(CMP-P140LWHG1, G2)

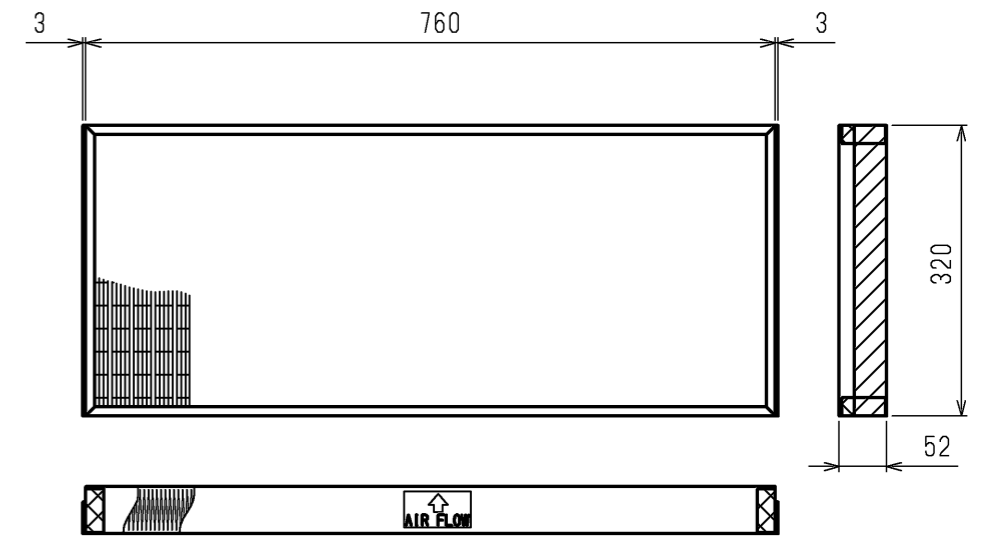
サービスパネル(天井材組込仕様)
(CMP-P140LXHGI, G2)

	作成日付 ISSUED	改定日付 REVISED	TITLE
	12-05-10	14-12-15	PLFY-P140LMG1 PLFY-P140LMG3 天井カセット形二方向吹出し室内ユニット外形図
DIM. mm			
SCALE NTS	三菱電機株式会社		DRW.NO. W KD94T017 REV. A PAGE 1/2

高性能フィルタボックス外形図

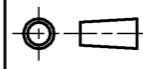



高性能フィルタ外形図



< 高性能フィルタ組込み仕様 >

本体形名	高性能フィルタボックス形名	高性能フィルタ形名
PLFY-P140LMG1, PLFY-P140LMG3	PAC-KG74TB	PAC-KC34AF (高性能フィルタ NBS65%) PAC-KC44AF (高性能フィルタ NBS90%)

 DIM. mm	作成日付 ISSUED	改定日付 REVISED	TITLE
	12-05-10	14-12-15	PLFY-P140LMG1 PLFY-P140LMG3 天井カセット形二方向吹出し室内ユニット外形図
SCALE NTS	 三菱電機株式会社		DRW.NO.
			W KD94T017
			REV.
			A
			PAGE
			2/2