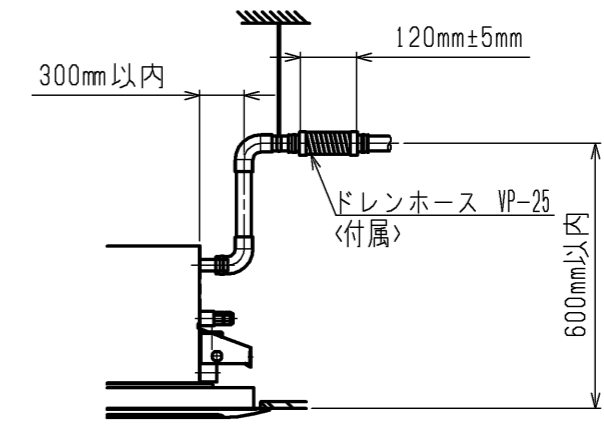
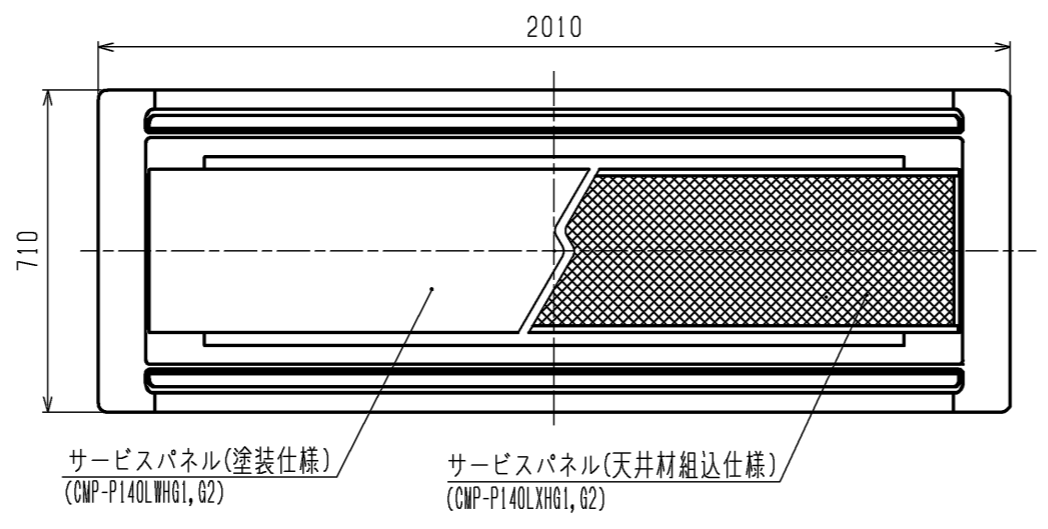
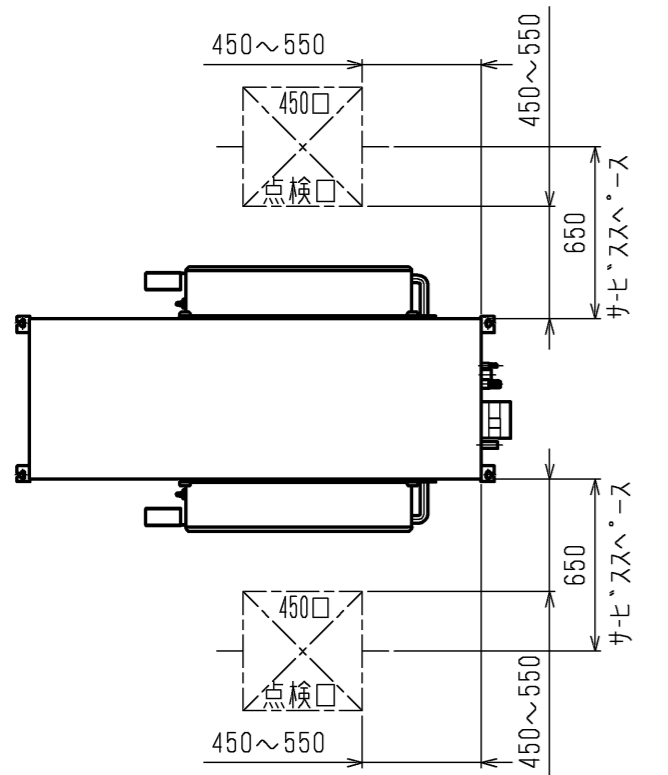
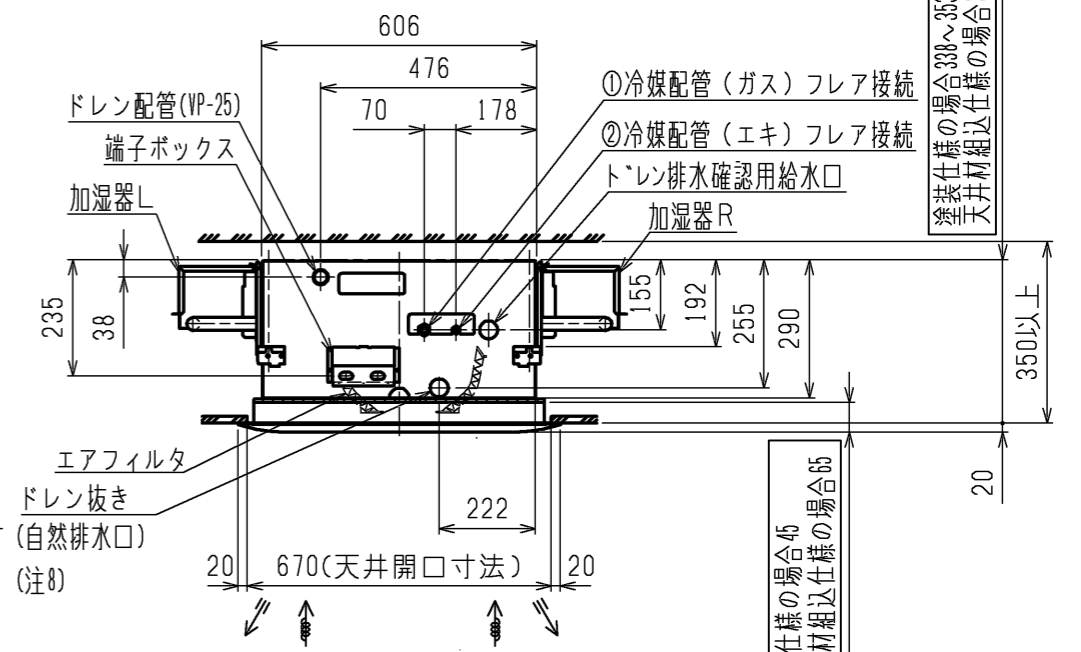
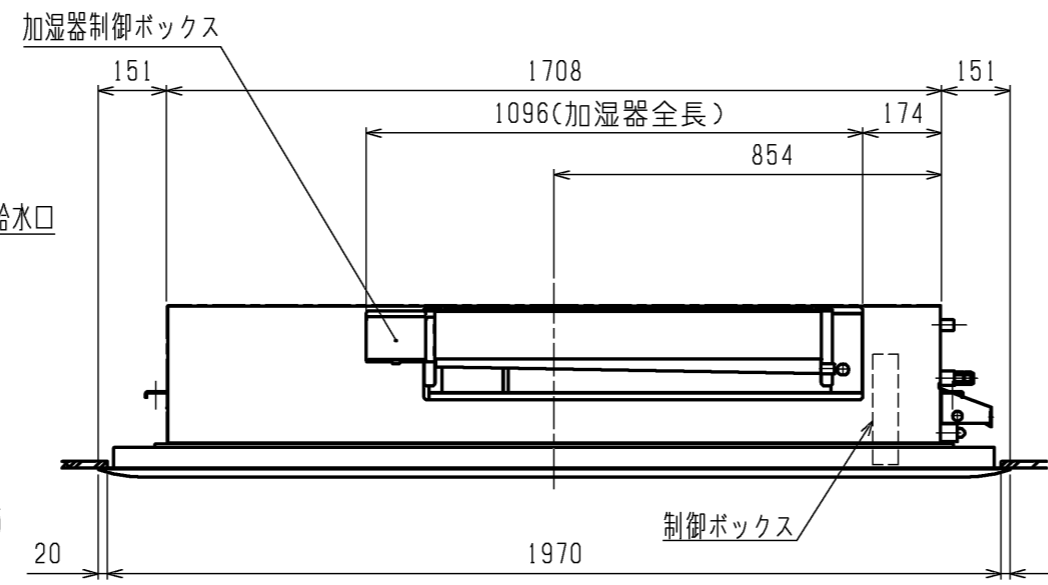
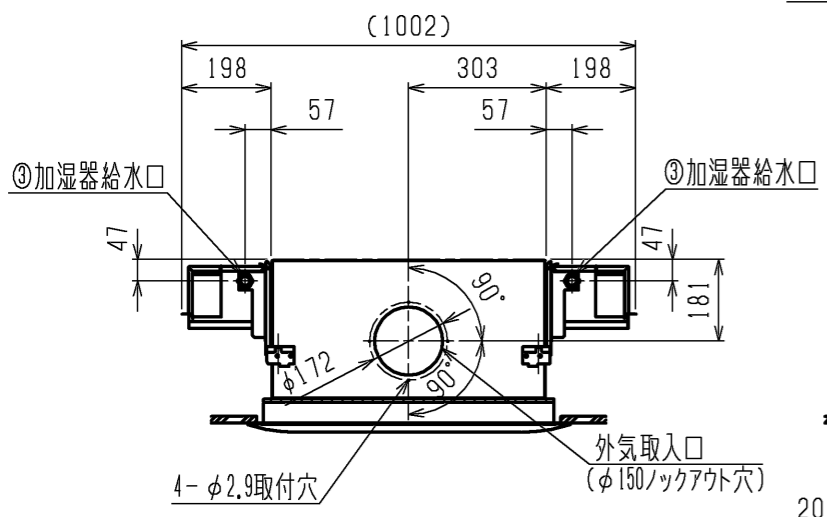
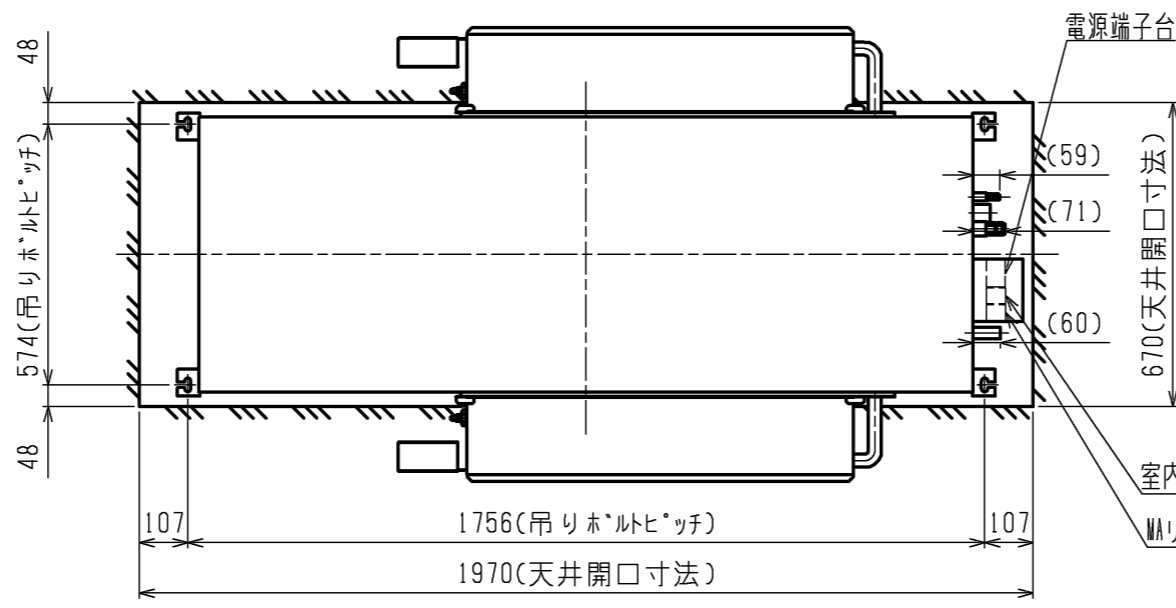


- 天井材組込タイプの化粧パネルをご使用の場合天井材組込可能最大厚さは21mmです。
- 吊りボルトは耐震など必要に応じ、振れ止め用耐震支持部材にて補強を行ってください。
- 吊りボルトおよび振れ止め用耐震支持部材はM10を使用してください。(現地御手配)
- 給水圧力を必ず減圧弁(現地御手配)で0.05~0.1MPaに減圧してください。
- サービスおよびメンテナンスの為、下図の指定位置に必ず点検口を設置してください。
- オプションの高性能フィルタ組込時は本体高さが110mm、パワー脱臭フィルタ組込時は本体高さが160mmアップします。
- エアフィルタは本体側に同梱されています。
- ドレン自然排水を施工する場合はオプションの多機能ケースメント(110mmアップ)またはスペーサ(220mmアップ)をご使用ください。
- ドレンホースは、接着方式で室内ユニットと現地配管を固定してください。
自然排水口にドレンホースを接続される場合は必ず弊社指定(サービス部品)のホースバンドをご使用ください。指定のホースバンド以外を使用すると排水口が割れる場合があります、水漏れの原因となります。

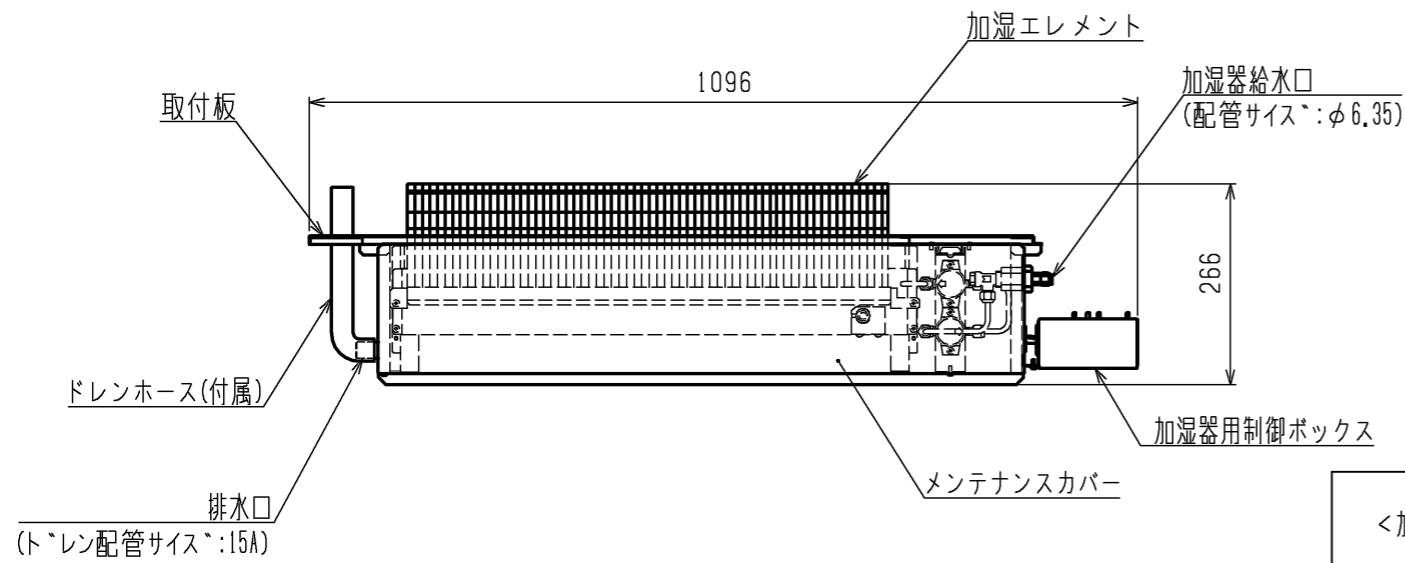


<自然蒸発式加湿器組込み仕様(両側組込)>

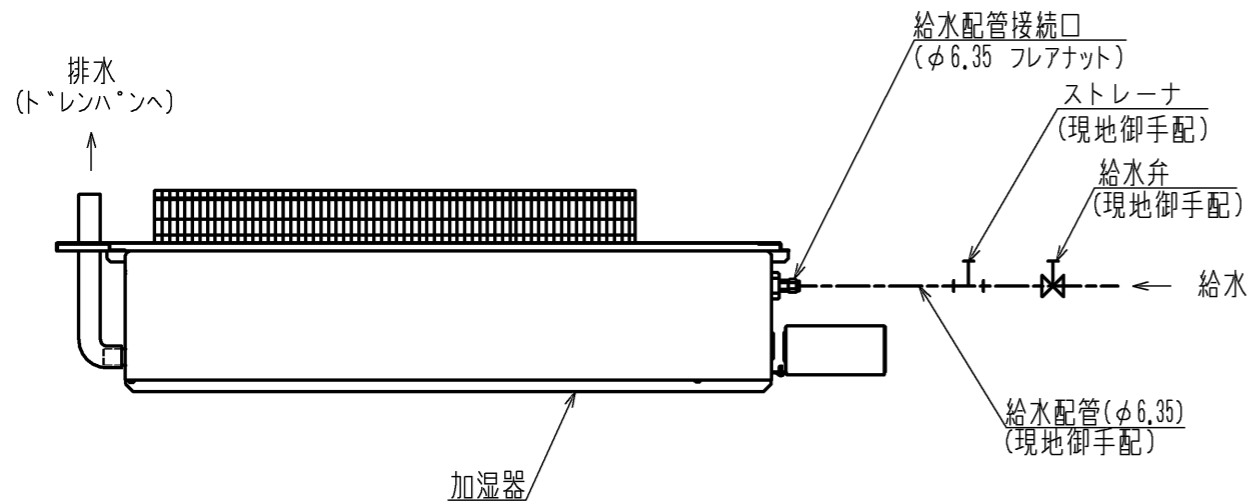
①ガス配管サイズ	②エキ配管サイズ	③加湿器給水口
φ15.88	φ9.52	φ6.35

	作成日付 ISSUED	改定日付 REVISED	TITLE PLFY-P140LMG1 PLFY-P140LMG3 天井カセット形二方向吹出し室内ユニット外形図		
	DIM. mm	12-05-10	15-01-17	SCALE NTS	
三菱電機株式会社			DRW.NO. W KD94T015	REV. A	PAGE 1/2

加湿器外形図



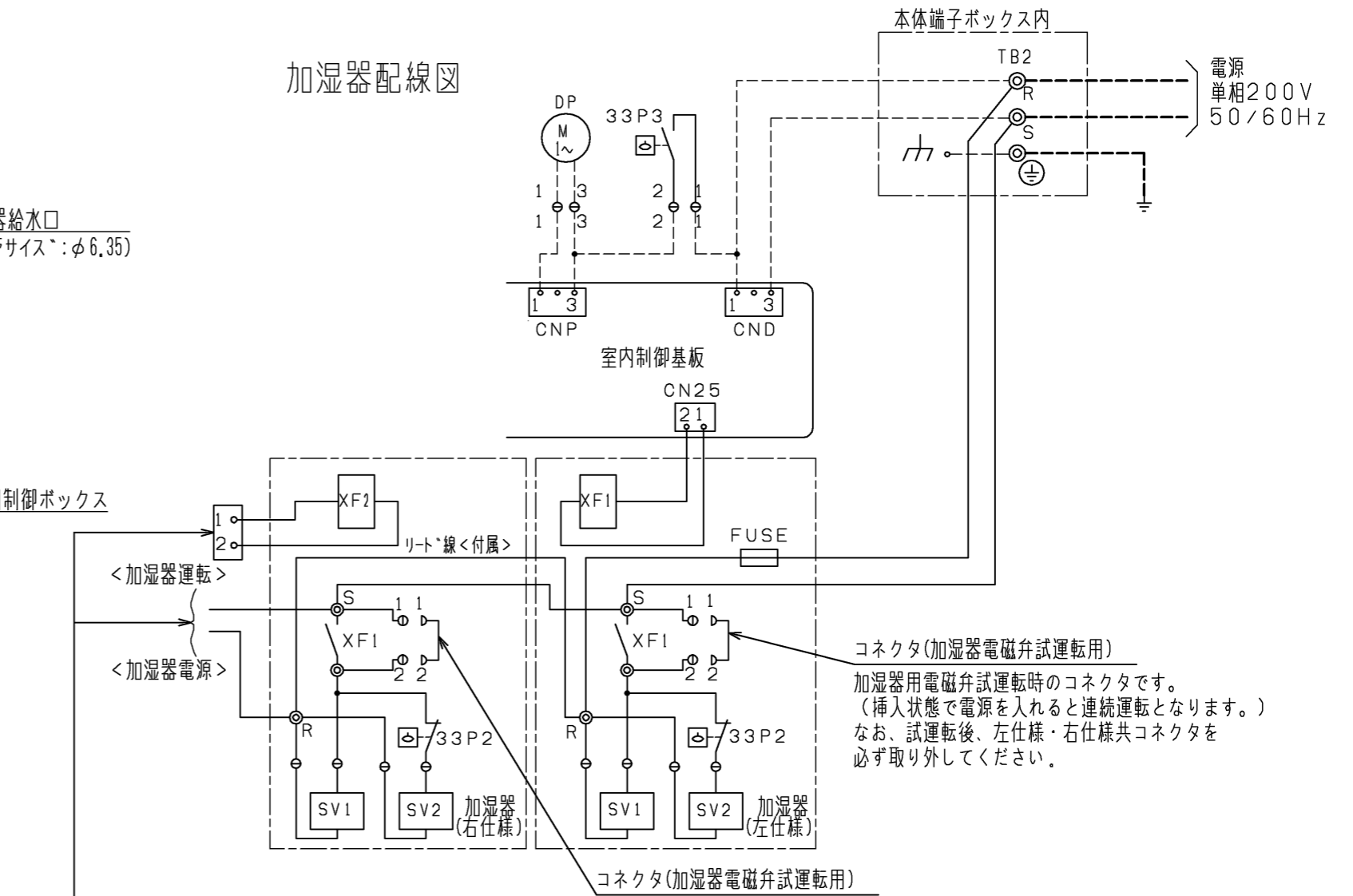
加湿器接続図



適用機種	加湿器形名
PLFY-P140LMG1, PLY-P140LMG3	PAC-KH18HUL(左仕様) PAC-KH28HUR(右仕様)

※左仕様は本図と対称になります。

加湿器配線図



右仕様加湿器の加湿器運転信号と電源線は接続せず、左仕様加湿器に付属のリード線を接続し、左仕様加湿器から供給してください。

コネクタ(加湿器電磁弁試運転用)
加湿器用電磁弁試運転時のコネクタです。
(挿入状態で電源を入ると連続運転となります。)
なお、試運転後、左仕様・右仕様共コネクタを必ず取り外してください。

注. --- (太破線): 現地配線 / - - - (細破線): 本体配線
⊕: コネクタ / ⊙: 端子台

記号説明

記号	名称
FUSE	ヒューズ<5A>
XF1, XF2	補助継電器
SV1, SV2	電磁弁(加湿給水用)
33P2	フロートスイッチ(水位検知用)
33P3	フロートスイッチ(強制運転用)<加湿器付属>
TB2	電源端子台
DP	ドレンポンプ<本体>

<自然蒸発式加湿器組込み仕様(両側組込)>

	作成日付 ISSUED	改定日付 REVISED	TITLE PLY-P140LMG1 PLY-P140LMG3 天井カセット形二方向吹出し室内ユニット外形図
	DIM. mm	12-05-10	
SCALE NTS	三菱電機株式会社		DRW.NO. W KD94T015
			REV. A
			PAGE 2/2