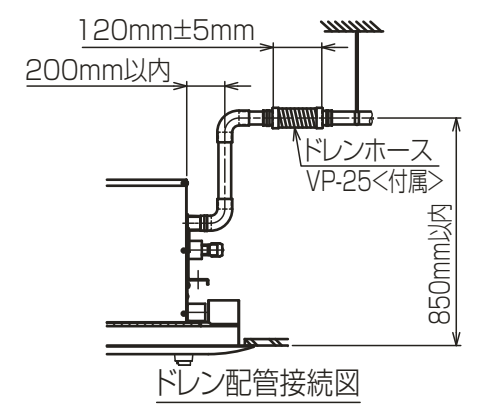
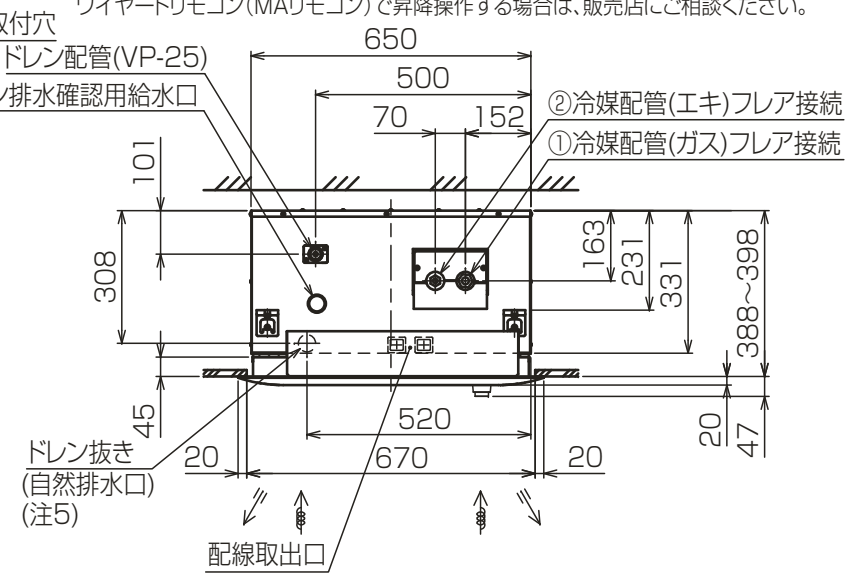
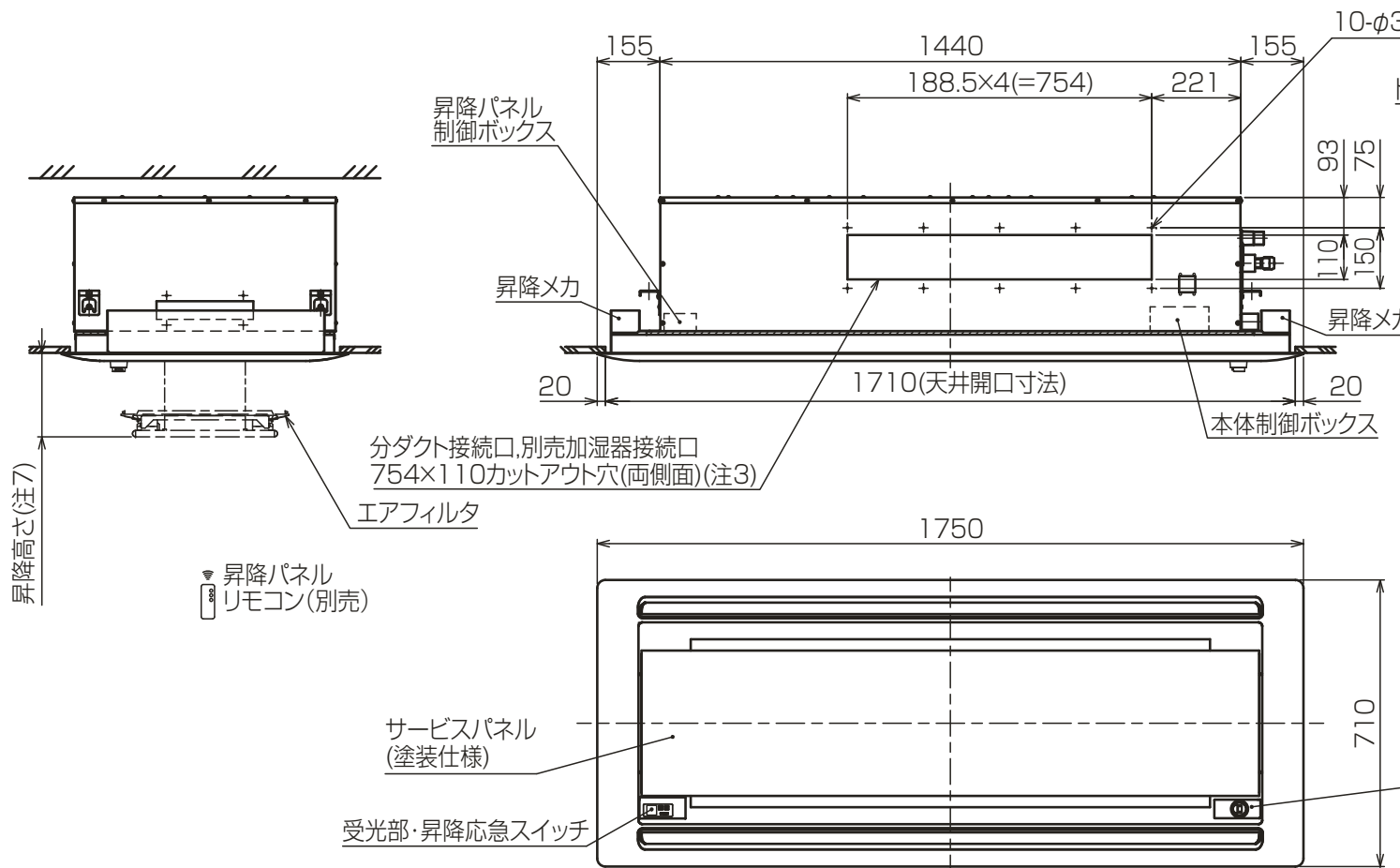


- 注1. 吊りボルトは耐震など必要に応じ、振れ止め用耐震支持部材にて補強を行ってください。
2. 吊りボルトおよび振れ止め用耐震支持部材はM10を使用してください。(現地御手配)
3. 分ダクト接続口は両側面にあります。(どちらか片方のみご使用可能です。)
4. ドレンポンプ内蔵です。
5. ドレン自然排水を施工する場合はオプションのスペーサ(220mmアップ)をご使用ください。
6. ドレンホースは、接着方式で室内ユニットと現地配管を固定してください。  
自然排水口にドレンホースを接続される場合は必ず弊社指定(サービス部品)のホースバンドをご使用ください。指定のホースバンド以外を使用すると排水口が割れる場合があり、水漏れの原因となります。
7. サービスパネルの昇降高さを変更する事ができます。  
設定高さは天井面から約1.3/1.8/2.4/3.1m(出荷時設定1.3m)  
昇降距離は目安であり、数十cm程度の範囲で変動することがあります。
8. サービスパネル収納時、昇降モータのクラッチ音(ウーン音)がします。
9. 昇降動作中サービスパネルが傾くことがあります。ワイヤを巻くスピードが異なるもので、異常ではありません。
10. ユニットの下部には、昇降動作の妨げになる様なものを置かないようにしてください。
11. エアフィルタはパネルに同梱されています。
12. 外気取入ダクトフランジとの併用はできません。
13. 自動昇降パネルをご利用の際は、昇降パネルリモコン(PAC-SJ49RC)を手配願います。  
ワイヤードリモコン(MAリモコン)で昇降操作する場合は、販売店にご相談ください。



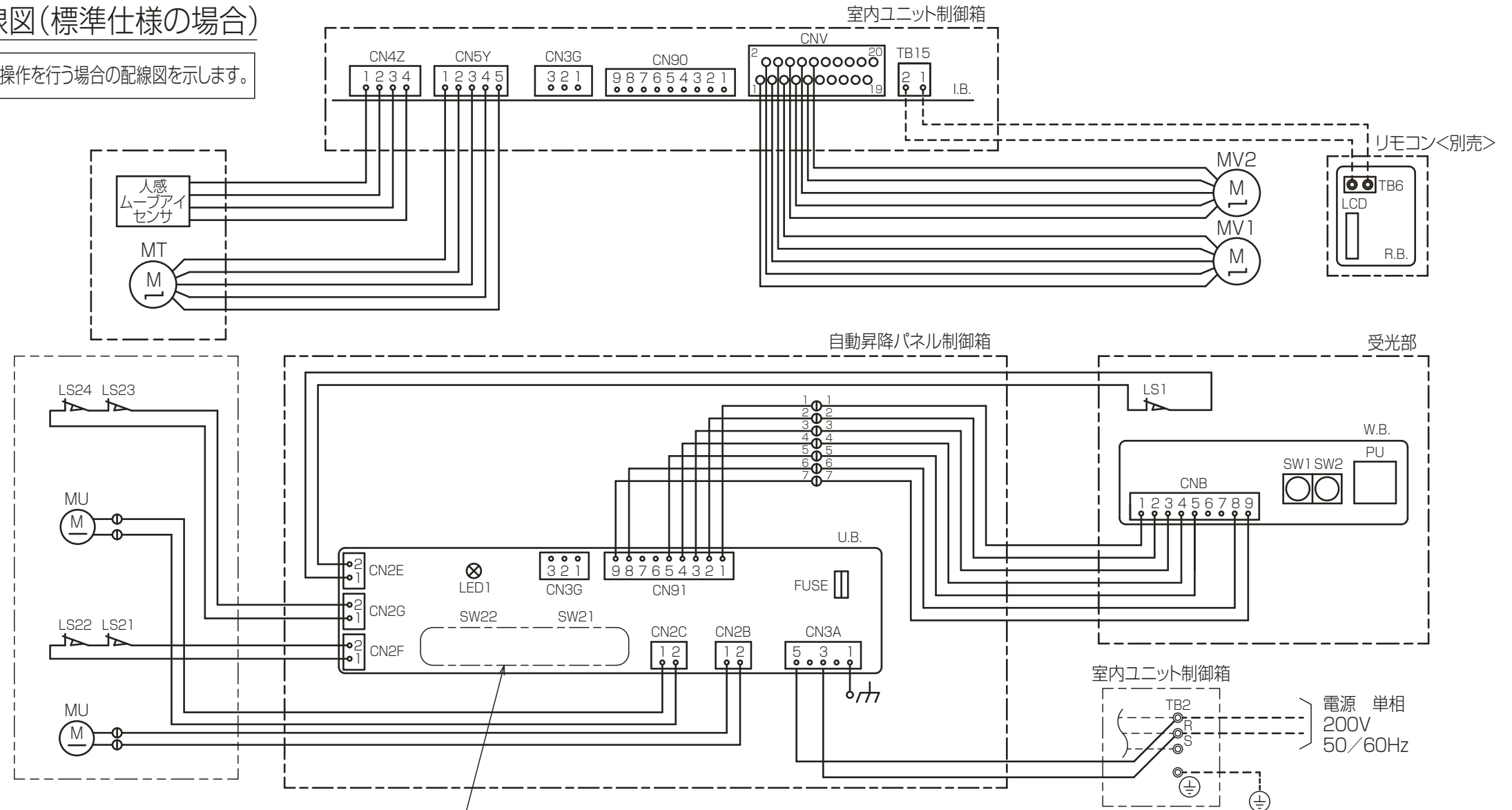
機種	パネル形名	①ガス配管サイズ	②エキ配管サイズ
PLFY-P00LMG5	CMP-P140ALWEG5	φ15.88	φ9.52
PLFY-P09LMG5			
PLFY-P112LMG5			
PLFY-P140LMG5			

<自動昇降人感ムーブアイパネル組込み仕様> KL94C545

単位	スケール	作成日	形名	PLFY-P140LMG5
mm	NTS	2017-05-31	インバーターマルチエアコン フリープランシステム 天井カセット形二方向吹出し室内ユニット 外形図	
三菱電機株式会社			図番	GA-PLFY-P140LMG5-AJP
			副番	
			頁	1/3

# 自動昇降パネル電気配線図(標準仕様の場合)

※昇降パネル(PAC-SJ49RC)で昇降操作を行う場合の配線図を示します。



SW21, SW22の設定は  
<表1>, <表2>を参照

注. ----- (太破線) : 現地配線 / ----- (細破線) : 室内ユニット配線  
 ⊕ : コネクタ / ⊙ : 端子台

<表1>

パネル形名	SW21(機種設定)
140形	

<表2>

パネル形名	SW22(昇降距離設定)		
	下降距離	天井高さの目安	スイッチ設定
140形	1.3m (工場出荷時)	~2.5m	
	1.8m	2.5~3m	
	2.4m	3~3.6m	
	3.1m	3.6~4.2m	

## 記号説明

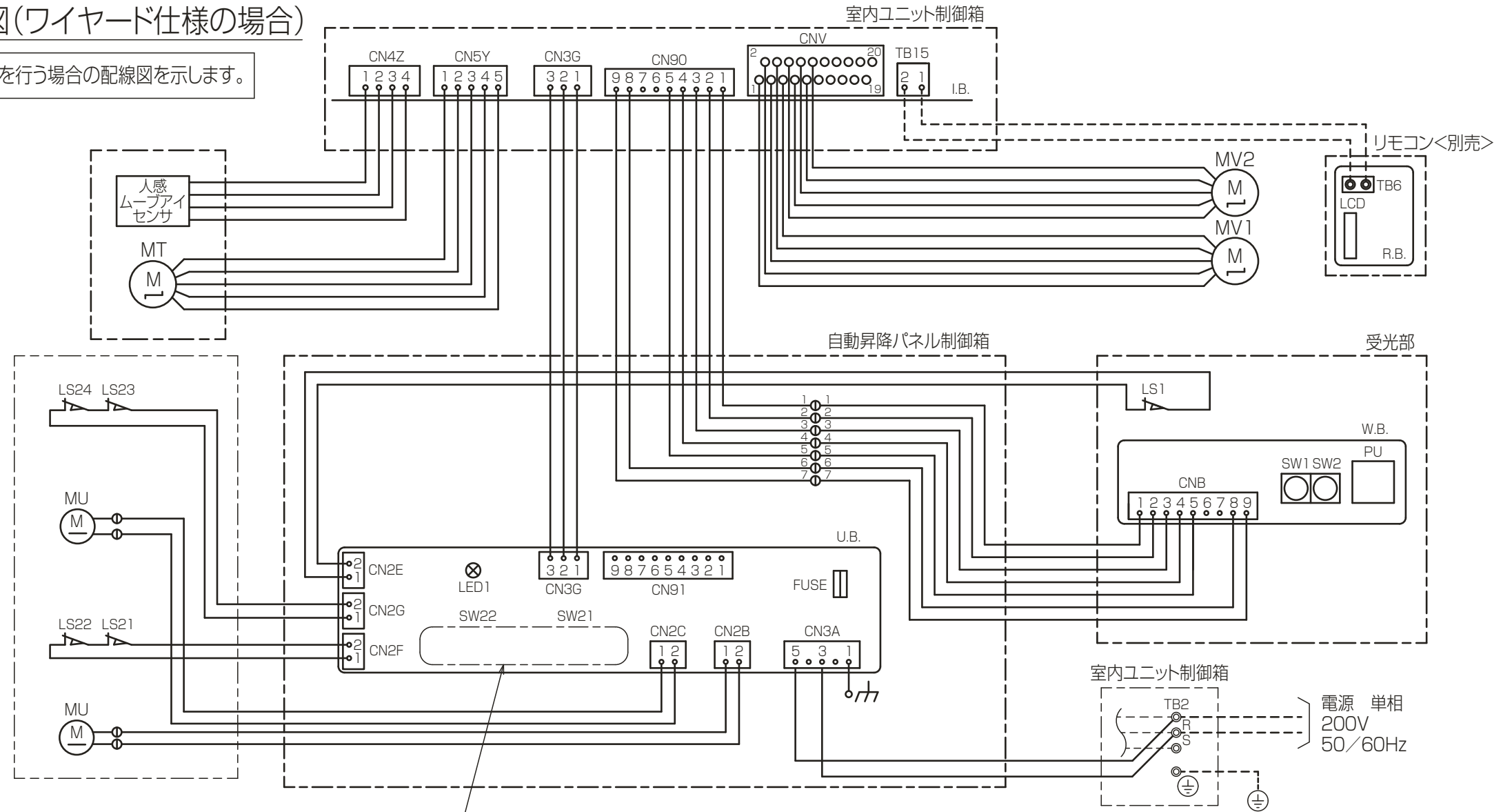
記号	名称	記号	名称	
U.B.	昇降用制御基板	LS1	リミットスイッチ(収納検知)	
	SW21	スイッチ(機種設定)	LS21~24	リミットスイッチ(張力検知)
	SW22	スイッチ(昇降距離設定)	MU	昇降用電動機
	FUSE	ヒューズ(3.15A)	MV1,2	ペーン用電動機
W.B.	昇降用ワイヤレス受光基板	I.B.	室内制御基板 <室内ユニット>	
	SW1	応急スイッチ(下降)	TB2	電源端子台 <室内ユニット>
	SW2	応急スイッチ(上昇)	TB15	MAリモコン用端子台 <室内ユニット>
	PU	受光部(昇降用)	MT	人感ムーブアイ用電動機
R.B.	リモコン基板 <別売>			
	TB6	端子台(室内ユニット接続)		
	LCD	液晶表示器		

<自動昇降人感ムーブアイパネル組込み仕様> KL94C545

単位	スケール	作成日	形名	PLFY-P140LMG5
mm	NTS	2017-05-31	インバーターマルチエアコン フリープランシステム 天井カセット形二方向吹出し室内ユニット 外形図	
三菱電機株式会社		図番	GA-PLFYP140LMG5-AJP	副番
			頁	2/3

# 自動昇降パネル電気配線図(ワイヤード仕様の場合)

※ワイヤードリフト(MAリフト)で昇降操作を行う場合の配線図を示します。



SW21, SW22の設定は  
<表1>, <表2>を参照

注. ----- (太破線) : 現地配線 / ----- (細破線) : 室内ユニット配線  
 ⊕ : コネクタ / ⊙ : 端子台

<表1>

パネル形名	SW21(機種設定)
140形	

<表2>

パネル形名	SW22(昇降距離設定)		
	下降距離	天井高さの目安	スイッチ設定
140形	1.3m (工場出荷時)	~2.5m	
	1.8m	2.5~3m	
	2.4m	3~3.6m	
	3.1m	3.6~4.2m	

## 記号説明

記号	名称	記号	名称
U.B.	昇降用制御基板	LS1	リミットスイッチ(収納検知)
	SW21	LS21~24	リミットスイッチ(張力検知)
	SW22	MU	昇降用電動機
	FUSE	MV1.2	ベーン用電動機
W.B.	昇降用ワイヤレス受光基板	I.B.	室内制御基板 <室内ユニット>
	SW1	TB2	電源端子台 <室内ユニット>
	SW2	TB15	MAリモコン用端子台 <室内ユニット>
	PU	MT	人感ムーブアイ用電動機
R.B.	リモコン基板 <別売>		
	TB6		端子台(室内ユニット接続)
	LCD		液晶表示器

<自動昇降人感ムーブアイパネル組込み仕様> KL94C545

単位	スケール	作成日	形名	PLFY-P140LMG5
mm	NTS	2017-05-31	インバーターマルチエアコン フリープランシステム 天井カセット形二方向吹出し室内ユニット 外形図	
三菱電機株式会社		図番	GA-PLFYP140LMG5-AJP	副番
			頁	3/3