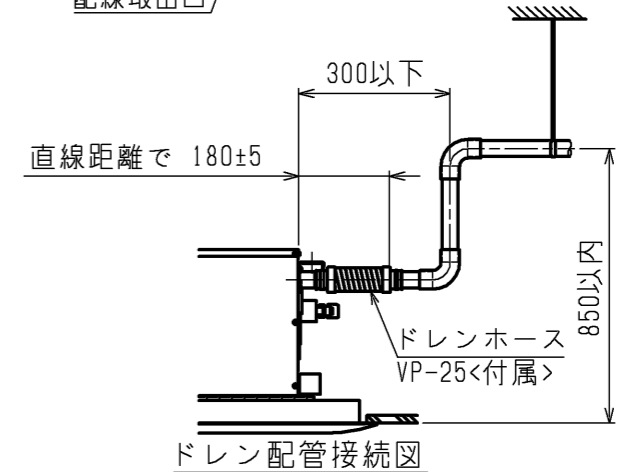
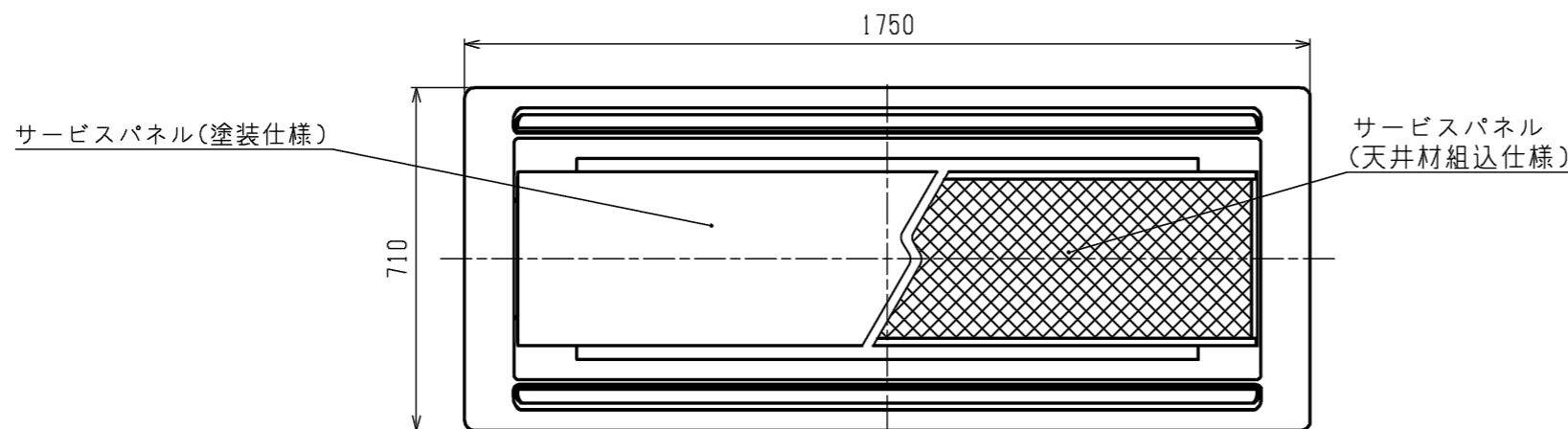
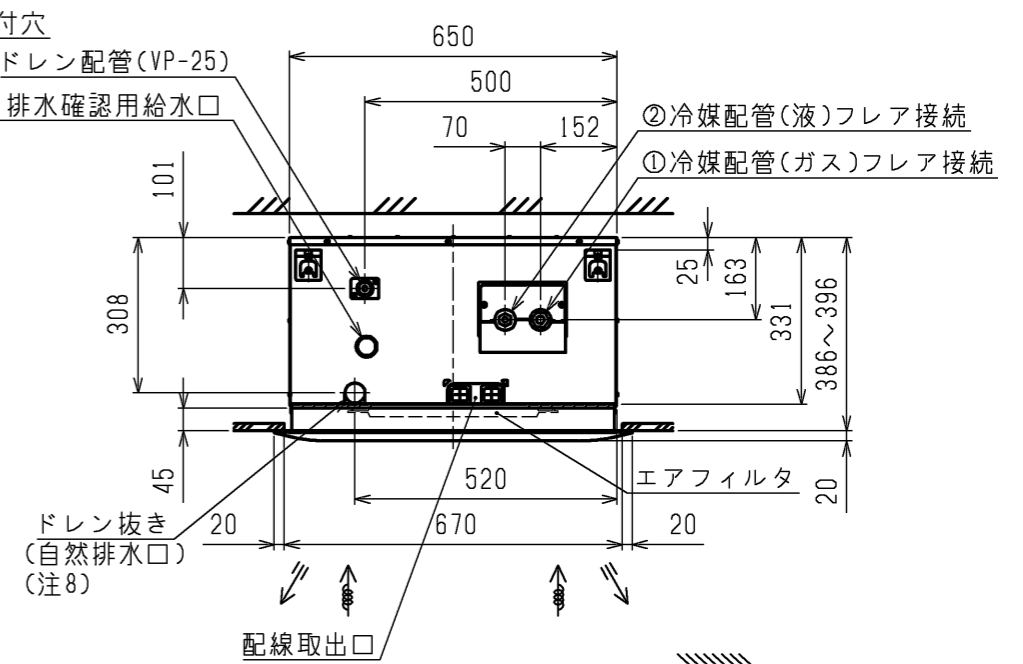
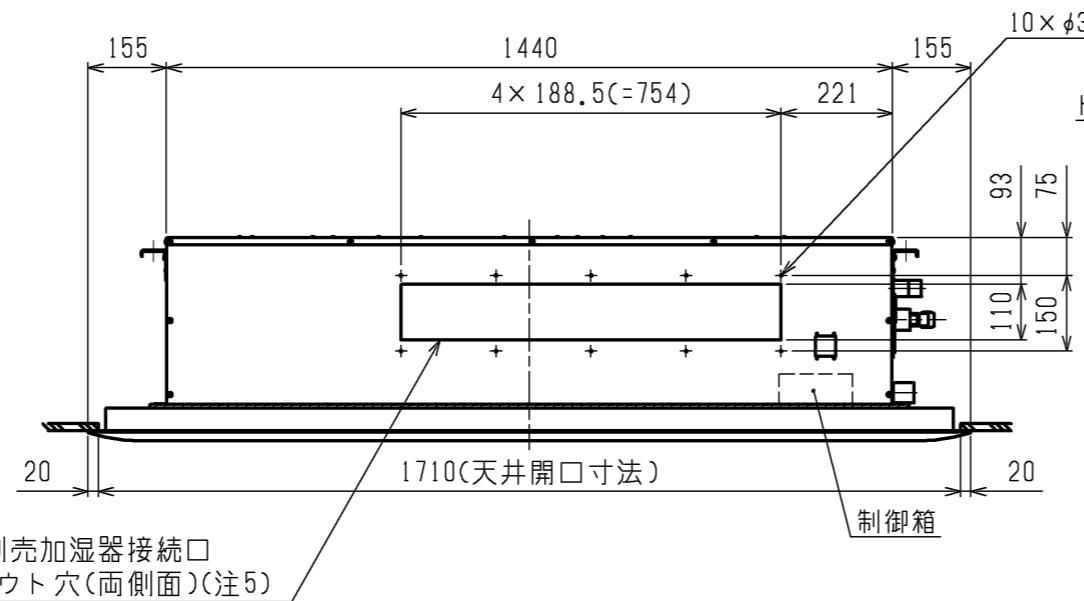
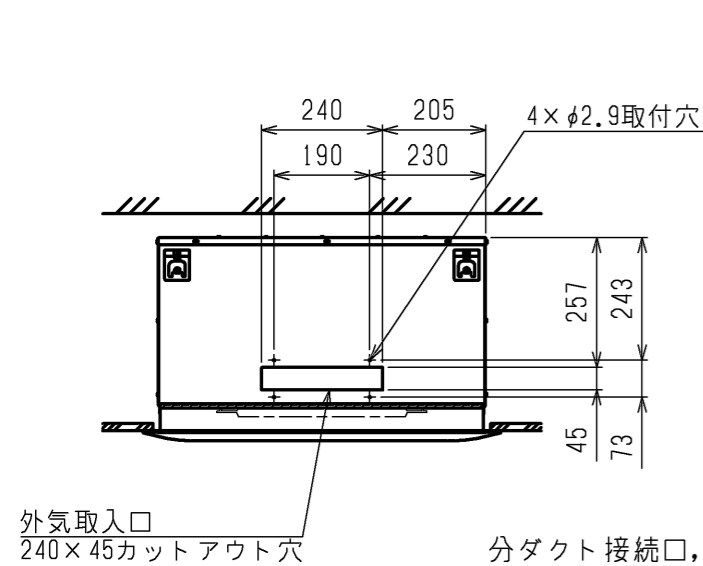


- 注1. 天井材組込タイプの化粧パネルをご使用の場合天井材組込可能最大厚さは21mmです。
 注2. 吊りボルトは耐震など必要に応じ、振れ止め用耐震支持部材にて補強を行ってください。
 注3. 吊りボルトおよび振れ止め用耐震支持部材はM10を使用してください。(現地御手配)
 注4. オプションの高性能フィルタ、パワー脱臭フィルタ組込時は本体高さが110mmアップします。
 注5. 分ダクト接続口は両側面にあります。(どちらか片方のみご使用可能です。)
 注6. エアフィルタはパネルに同梱されています。
 注7. ドレンポンプ内蔵です。
 注8. ドレン自然排水を施工する場合はオプションの多機能ケースメント(110mmアップ)またはスペース(220mmアップ)をご使用ください。
 注9. ドレンホースは、接着方式で室内ユニットと現地配管を固定してください。自然排水口にドレンホースを接続される場合は必ず弊社指定(サービス部品)のホースバンドをご使用ください。指定のホースバンド以外を使用すると排水口が割れる場合があります、水漏れの原因となります。



本図面の所有権は三菱電機株式会社にある。
 THIS DOCUMENT IS THE PROPERTY OF MITSUBISHI ELECTRIC CORPORATION.

<吊金具上付仕様>

機種	パネル形名	①ガス配管サイズ	②液配管サイズ
PLFY-P80LMG9			
PLFY-P90LMG9	CMP-P140LWHG6(塗装パネル)	φ15.88	φ9.52
PLFY-P112LMG9	CMP-P140LXHG6(天井材組込パネル)		
PLFY-P140LMG9			

作成日付 ISSUED	改定日付 REVISED	TITLE
2023-09-26		PLFY-P80,90,112,140LMG9 インバータマルチエアコン フリープランシステム 天井カセット形二方向吹出し室内ユニット 外形図
三菱電機株式会社		DWG.NO. W KB94C7GJ
R度 SCALE DO NOT SCALE		REV. PAGE 1/1