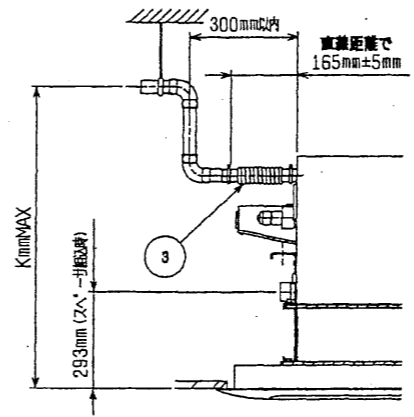
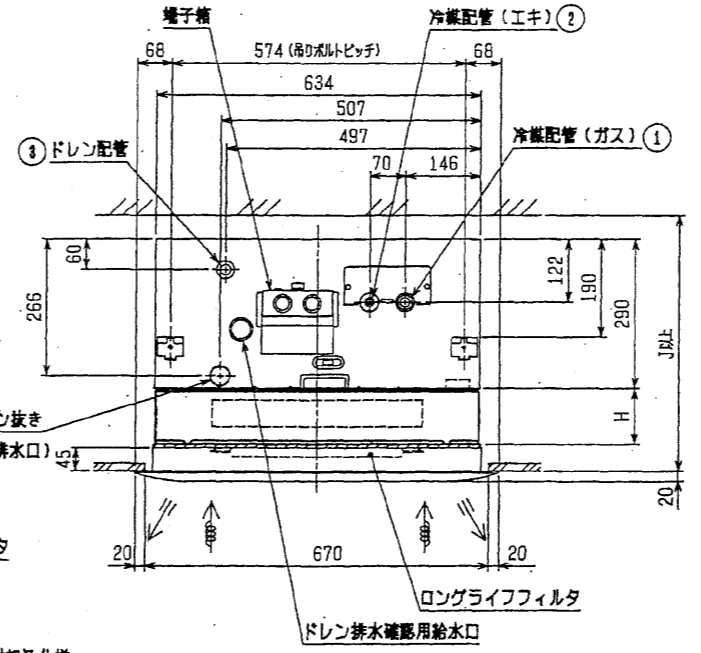
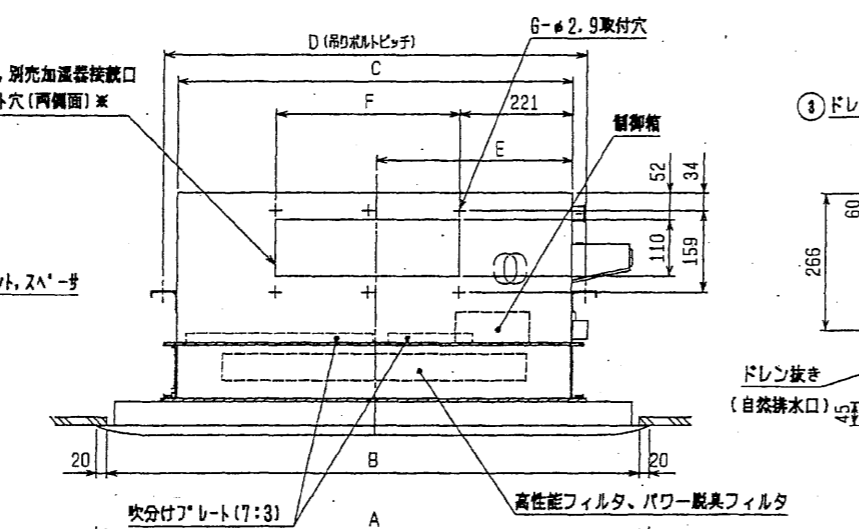
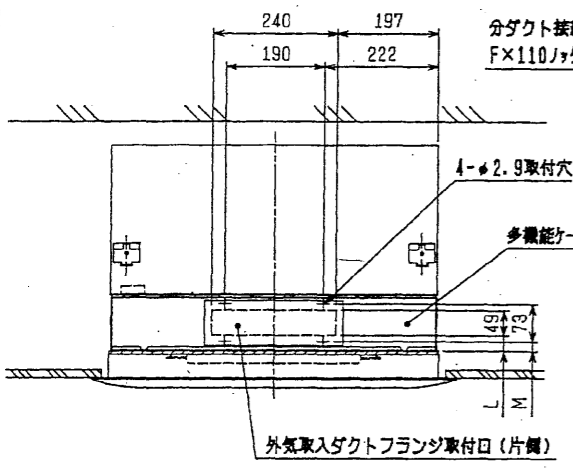
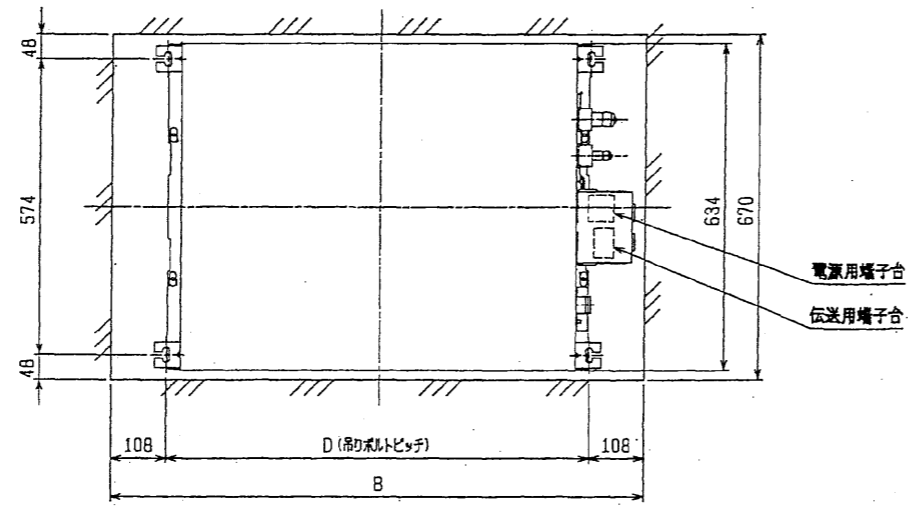


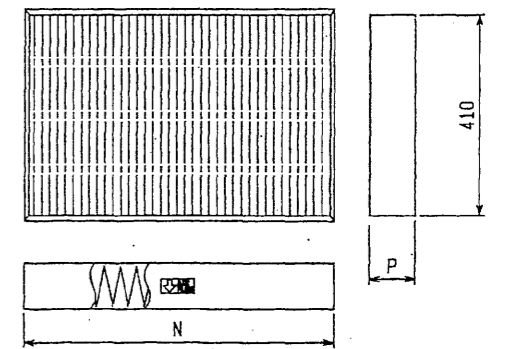
多機能ケースメント、スパーサ
 高性能フィルタ、パワー脱臭フィルタ
 吹分けプレート(7:3) 組み込み



タイプ	冷媒配管(ガス) フレア接続	冷媒配管(エキ)	ドレン配管
22~45タイプ	φ12.7 (本体側23HEX, フレア側27HEX) --- ①	φ6.35 (本体側17HEX, フレア側17HEX) --- ②	
56~90タイプ	φ15.88 (本体側26HEX, フレア側29HEX) --- ①	φ9.52 (本体側19HEX, フレア側22HEX) --- ②	
112タイプ	φ19.05 (本体側29HEX, フレア側36HEX) --- ①	φ9.52 (本体側19HEX, フレア側22HEX) --- ②	
ドレンホース			VP-25<7/8接続> (付属) ----- ③

- 注1. 天井材組込タイプの化粧パネルをご使用の場合
 天井材組込可能最大厚さは21mmです。
 2. 吊りボルトはM10を使用してください。(現地御手配)
 3. 吹分けプレート(7:3)は右・左どちらでも取付け可能です。
 4. 図中に記載してある別売品は取付け可能な組合せに制限があります。
 詳細はWYNCO-5548を参照ください。

高性能フィルタ、パワー脱臭フィルタ外形図



機種	A	B	C	D	E	F	G	H	J	K	L	M	仕様
PLFY-P22LMD-D PLFY-P28LMD-D PLFY-P36LMD-D PLFY-P45LMD-D	1080	1040	776	824	388	217.5X2=435	6	110	460	693	30	18	多機能ケースメント組込時
220								570	803	85	73	スパーサ組込時	
PLFY-P56LMD-D PLFY-P71LMD-D	1250	1210	946	994	473	217.5X2=435	6	110	460	693	30	18	多機能ケースメント組込時
220								570	803	85	73	スパーサ組込時	
PLFY-P80LMD-D PLFY-P90LMD-D PLFY-P112LMD-D	1750	1710	1446	1494	723	188.5X4=754	10	110	460	693	30	18	多機能ケースメント組込時
220								570	803	85	73	スパーサ組込時	

機種	所要数	N	P
PLFY-P22LMD-D PLFY-P28LMD-D PLFY-P36LMD-D PLFY-P45LMD-D	1	590	50
PLFY-P56LMD-D PLFY-P71LMD-D	1	760	50
PLFY-P80LMD-D PLFY-P90LMD-D PLFY-P112LMD-D	2	590	50
	4	295	30

作成日付 ISSUED 2002-07-06
 改定日付 REVISED 2003-07-03
 TITLE: PLYFY-P22・28・36・45・56・71・80・90・112LMD-D
 インバータマルチエアコン フリープランシステム
 天井カセット形二方向吹出し室内ユニット外形図

SCALE NTS 三菱電機株式会社 W272915 C 1/1