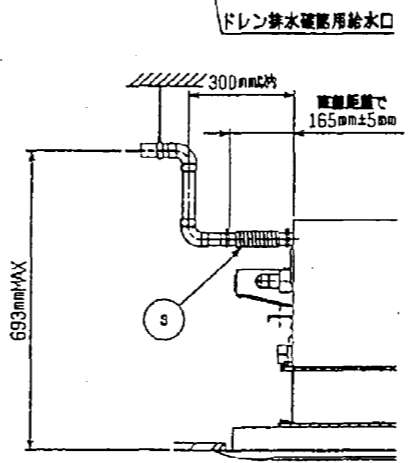
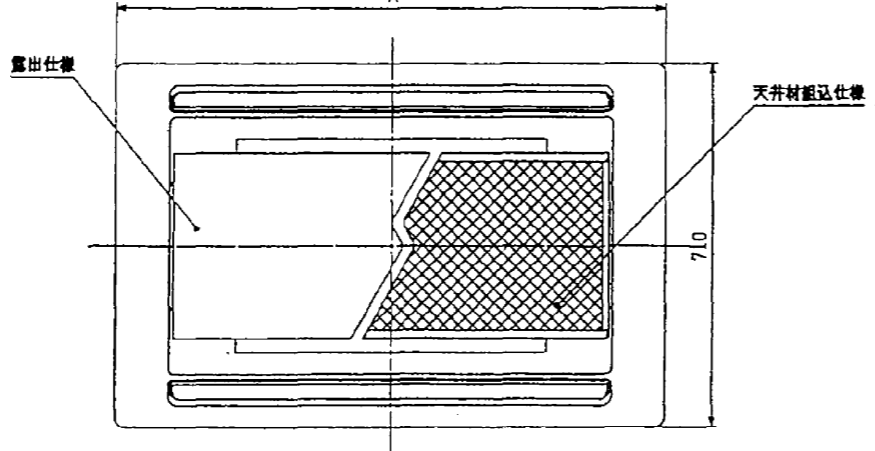
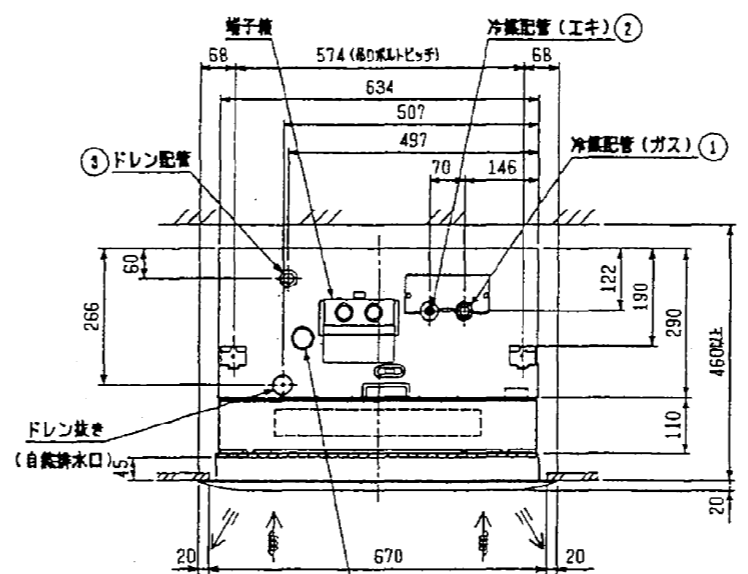
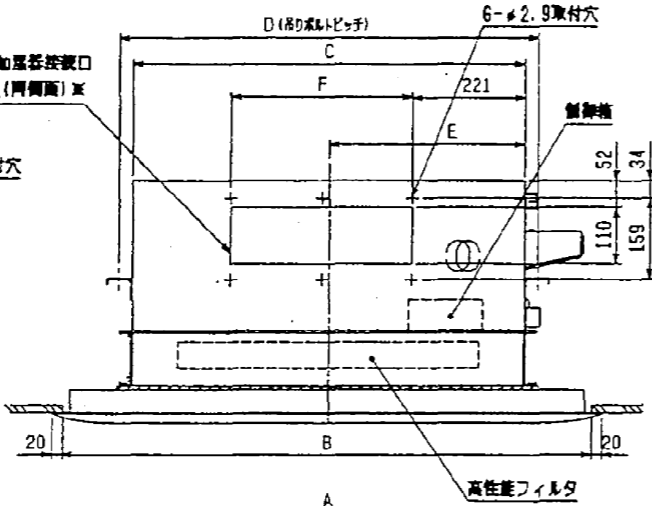
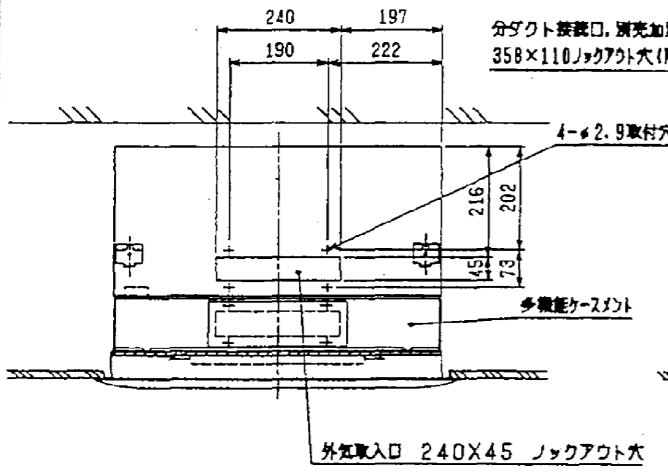
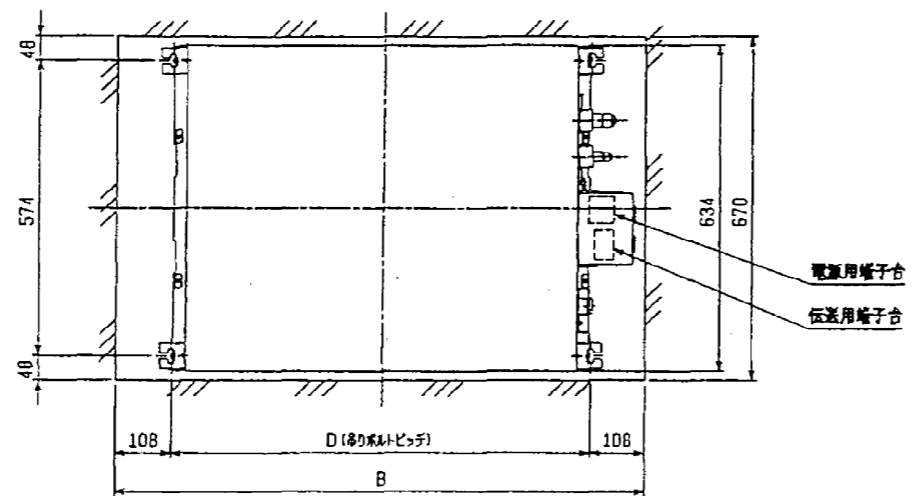


パッケージエアコン 室内ユニット仕様書 (天井カセット形2方向吹出し・高性能フィルタ組込み)							
形名		PLFY-P22LMD-D		台数		記号	
電源			単相 200V				
			50Hz		60Hz		
			冷房	暖房	冷房	暖房	
電気特性	消費電力	kW	0.061	0.055	0.068	0.063	
	運転電流	A	0.35	0.29	0.38	0.33	
能力		kW	2.2	2.5	2.2	2.5	
空気条件	室内側	乾球温度/湿球温度	27℃/19℃	20℃/—	27℃/19℃	20℃/—	
	室外側	乾球温度/湿球温度	35℃/—	7℃/6℃	35℃/—	7℃/6℃	
リモコン温度設定範囲		℃	19~30 (ドライ含)	17~28	19~30 (ドライ含)	17~28	
風向調節		上下方向	オートベーンを水平より0°, 40°, 60°, 80° に設定可				
送風機	形式×個数	ターボファン × 1					
	風量(強/中/弱)	m ³ /min	9.5/8.0/6.5				
	電動機出力	kW	0.015				
外装			本体:溶融亜鉛メッキ鋼板 パネル:マンセル 0.70Y 8.59/0.97				
外形寸法	本体(H×W×D)	mm	400×776×634				
	パネル(H×W×D)	mm	20×1080×710				
熱交換器形式			クロスフィン				
エアフィルター			高性能フィルタ(比色法65%/90%)				
防音・断熱材			発泡ポリスチレン、発泡ポリエチレン、ウレタンフォーム				
冷媒配管サイズ 液/ガス		mm	φ6.35/φ12.7				
ドレン配管サイズ		mm	外径φ32 (PVC管 VP-25接続可)				
運転音(強/中/弱)		dB	32/29/26				
質量		kg	本体:30	パネル:6.5			
機外配線	最小電線太さ	1.6mm					
	配線用遮断器	15A					
構成部品	運転調節装置(別売)	MAリモコン(自動アドレス設定可能) M-NETリモコン					
	化粧パネル(別売)	塗装パネル(塗装色:マンセル 0.70Y/8.59/0.97)					
		天井材組込用パネル(天井材貴社組込)					
		自動昇降パネル(塗装色:マンセル 0.70Y/8.59/0.97)					
		昇降パネルリモコン					
その他の取付可能主要別売部品			<ul style="list-style-type: none"> 吹分け用プレート:吹出風量を7:3に吹分けます。 加湿器(直付方式):加湿能力0.4ℓ/h(自然蒸発式、2台接続可能) 外気取入用ダクトフランジ 				
付属品			(室内ユニット本体) 据付説明書・取扱説明書・吊り用座金・ドレンホース 冷媒配管用断熱パイプ・結束バンド・試運転コネクタ(ドレンポンプ用) (化粧パネル) 取付説明書・パネルゲージ・結束バンド・取付ネジ・トラスネジ・ワッシャ				
特記事項、標準外仕様等			・上記、本体外径寸法は多機能ケースメント高さを含んだ値となります。 組込み部品 高性能フィルタ:比色法 65%/90% 多機能ケースメント:110mmアップ				
注意事項			<ol style="list-style-type: none"> 冷暖房能力は JIS B 8615-1 の空気条件で運転した場合の最大能力です。 実際の冷暖房能力特性は内・外ユニットの組合せにより変わりますので技術資料をご覧ください。 運転音は 無響室でのデータです。(騒音計 A特性値) パネルゲージは、化粧パネルの梱包に印刷されていますので、抜き取ってご使用下さい。 本製品を長く安心してお使い頂く為には定期的な保守・点検が必要です。各部品の点検、保全周期については日本冷凍空調工業会発行のガイドラインを参考にしてください。 				

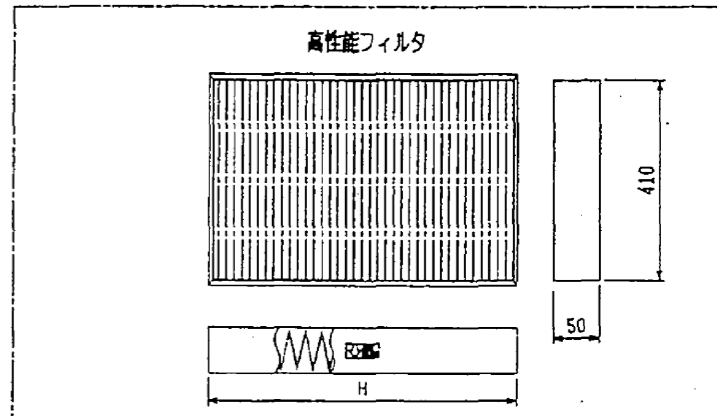
パッケージエアコン 室内ユニット仕様書		形名	PLFY-P22LMD-D		台数	
三菱電機株式会社	作成日	03-4-23	仕様書番号	WYNCO-6084	副番	記号

高性能フィルタNBS 65%, 90%



- 22-45タイプ <配管サイズ> <CA'サイズ>
 冷媒配管(ガス)フレア接続 φ12.7 (本体側23HEX, フレアナット側27HEX) -- ①
 ・ (I#) ・ φ6.35 (本体側17HEX, フレアナット側17HEX) -- ②
- 56-90タイプ
 冷媒配管(ガス)フレア接続 φ15.88 (本体側26HEX, フレアナット側29HEX) -- ①
 ・ (I#) ・ φ9.52 (本体側19HEX, フレアナット側22HEX) -- ②
- 112タイプ
 冷媒配管(ガス)フレア接続 φ19.05 (本体側29HEX, フレアナット側36HEX) -- ①
 ・ (I#) ・ φ9.52 (本体側19HEX, フレアナット側22HEX) -- ②
- ドレンホース VP-25<フレア接続>(付属) ----- ③

- 注1. 天井材組込タイプの化粧パネルをご使用の場合
 天井材組込可能最大厚さは21mmです。
 2. 吊りボルトはM10を使用してください。(現地御手配)
 3. 図中に記載してある別売品は取付可能な組合せに制限があります。
 詳細はWYNCO-5548を参照ください。
 4. 高性能フィルタ組込時は多機能ケースメントが必要です。
 5. プレフィルタが必要な場合はパネルに月棚のフィルタを取付けることができます。



機種	A	B	C	D	E	F	G
PLFY-P22LMD-D PLFY-P28LMD-D PLFY-P36LMD-D PLFY-P45LMD-D	1080	1040	776	824	388	217.5X2 =435	6
PAC-KH71TB (多機能ケースメント)							
PLFY-P56LMD-D PLFY-P71LMD-D	1250	1210	946	994	473	186.5X4 =754	10
PAC-KH73TB (多機能ケースメント)							
PLFY-P80LMD-D PLFY-P90LMD-D PLFY-P112LMD-D	1750	1710	1446	1494	728		
PAC-KH74TB (多機能ケースメント)							

機種	所要数	H
PLFY-P22LMD-D PLFY-P28LMD-D PLFY-P36LMD-D PLFY-P45LMD-D	1	590
PAC-KH31AF (高性能フィルタ NBS65%)		
PAC-KH41AF (高性能フィルタ NBS90%)	1	
PLFY-P56LMD-D PLFY-P71LMD-D	1	760
PAC-KH38AF (高性能フィルタ NBS65%)		
PAC-KH43AF (高性能フィルタ NBS90%)	1	
PLFY-P80LMD-D PLFY-P90LMD-D PLFY-P112LMD-D	2	590
PAC-KH31AF (高性能フィルタ NBS65%)		
PAC-KH41AF (高性能フィルタ NBS90%)	2	