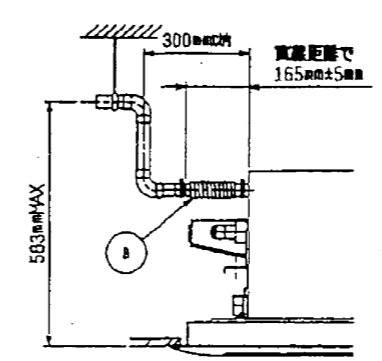
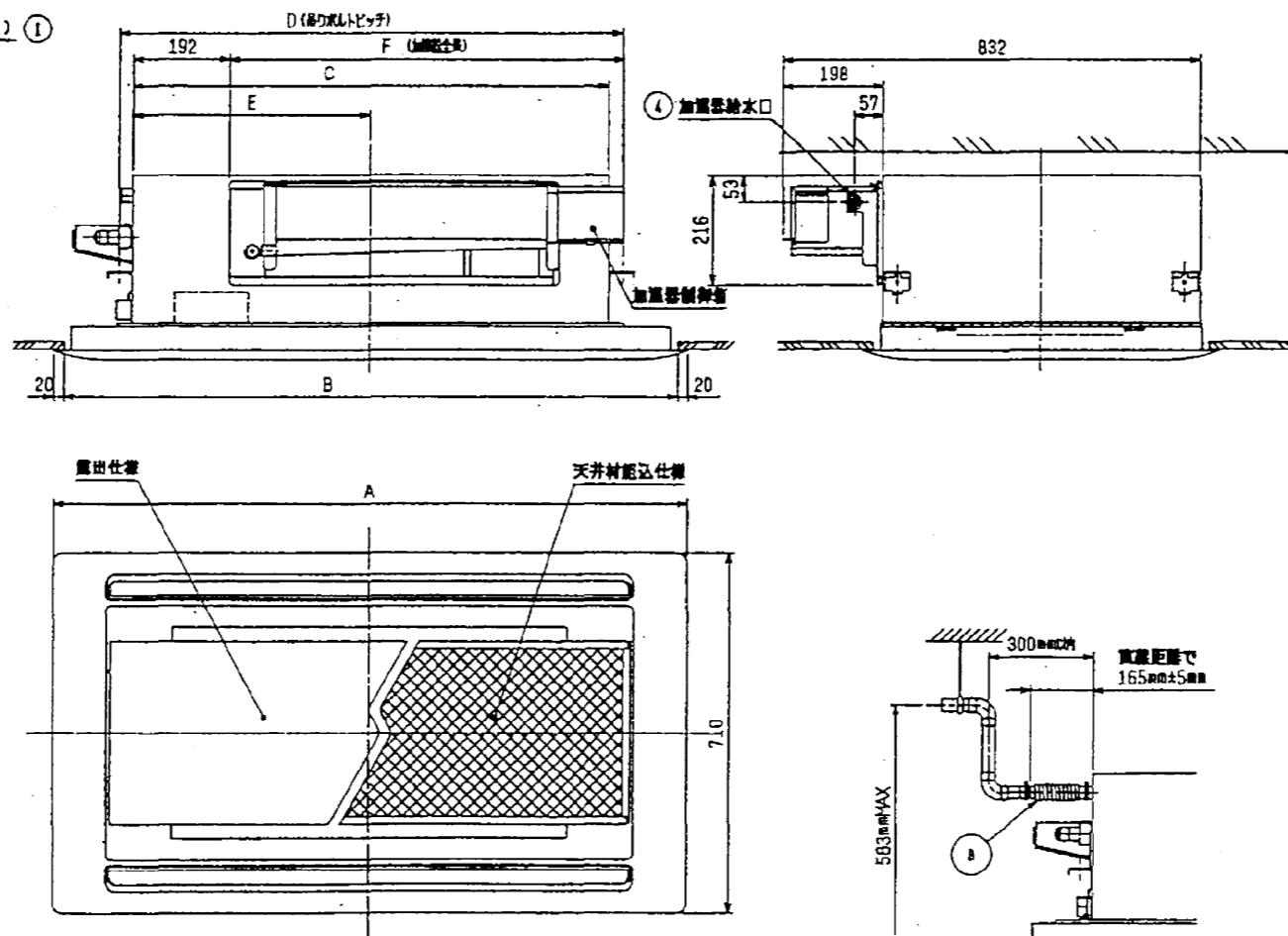
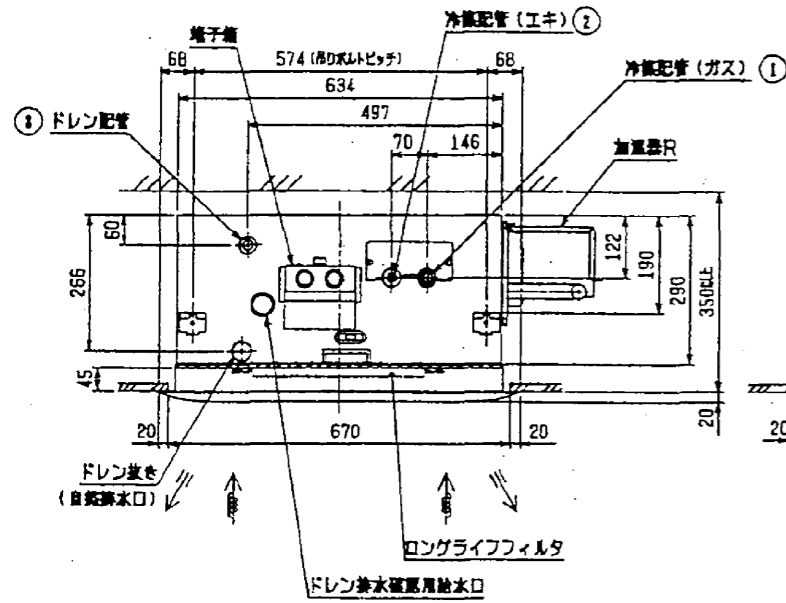
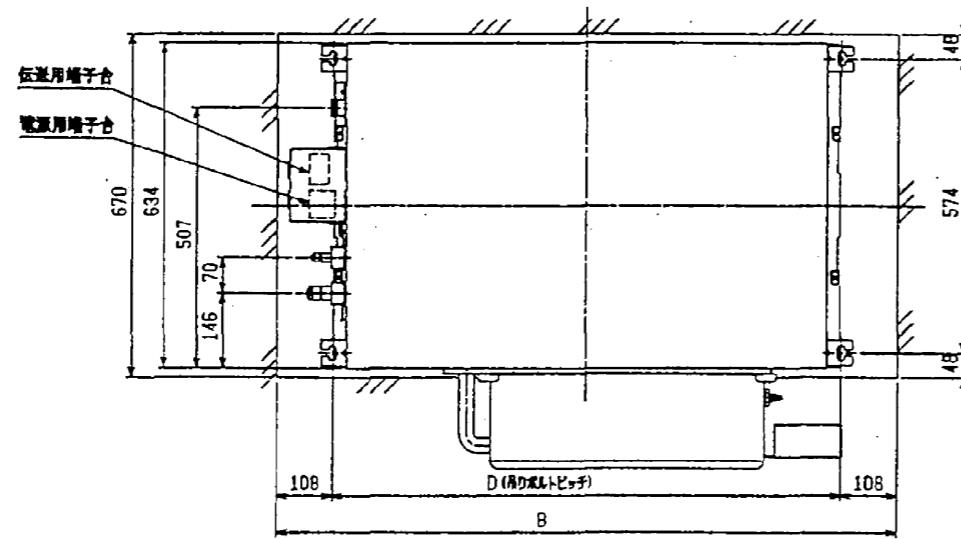


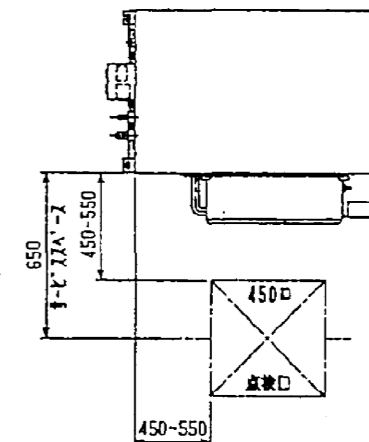
パッケージエアコン 室内ユニット仕様書 (天井カセット形2方向吹出し・加湿器組込み)							
形名	PLFY-P22LMD-D		台数		記号		
電源			単相 200V				
			50Hz		60Hz		
			冷房	暖房	冷房	暖房	
電気特性	消費電力	kW	0.052	0.046	0.055	0.050	
	運転電流	A	0.30	0.24	0.31	0.26	
能力		kW	2.2	2.5	2.2	2.5	
空気条件	室内側	乾球温度/湿球温度	27°C/19°C	20°C/—	27°C/19°C	20°C/—	
	室外側	乾球温度/湿球温度	35°C/—	7°C/6°C	35°C/—	7°C/6°C	
リモコン温度設定範囲		°C	19~30 (ドライ含)	17~28	19~30 (ドライ含)	17~28	
風向調節		上下方向	オートベーンを水平より0°, 40°, 60°, 80° に設定可				
送風機	形式×個数		ターボファン×1				
	風量(強/中/弱)	m ³ /min	9.5/8.0/6.5				
	電動機出力	kW	0.015				
外装			本体: 溶融亜鉛メッキ鋼板 パネル: マンセル 0.70Y 8.59/0.97				
外形寸法	本体(H×W×D)	mm	290×776×832				
	パネル(H×W×D)	mm	20×1080×710				
熱交換器形式			クロスフィン				
エアフィルター			PPハニカム織 (ロングライフ)				
防音・断熱材			発泡ポリスチレン、発泡ポリエチレン、ウレタンフォーム				
冷媒配管サイズ 液/ガス		mm	φ6.35/φ12.7				
ドレン配管サイズ		mm	外径φ32 (PVC管 VP-25接続可)				
運転音(強/中/弱)		dB	31/28/25				
質量		kg	本体: 29.5		パネル: 6.5		
機外配線	最小電線太さ		1.6mm				
	配線用遮断器		15A				
構成部品	運転調節装置 (別売)		MAリモコン(自動アドレス設定可能)				
			M-NETリモコン				
			塗装パネル (塗装色: マンセル 0.70Y/8.59/0.97)				
			天井材組込用パネル (天井材貴社組込)				
	化粧パネル(別売)		自動昇降パネル (塗装色: マンセル 0.70Y/8.59/0.97)				
			昇降パネルリモコン				
その他の取付可能主要別売部品			<ul style="list-style-type: none"> ・高性能フィルタ: 比色法 65%/90% (別売の多機能ケースメント又はスぺーサが必要です) ・パワー脱臭フィルタ(別売の多機能ケースメント又はスぺーサが必要です) ・多機能ケースメント: 高さ110mm アップ ・スぺーサ: 高さ220mmアップ ・吹分け用プレート: 吹出風量を7:3に吹分けます。 ・外気取入用ダクトフランジ 				
付属品			(室内ユニット本体) 据付説明書・取扱説明書・吊り用座金・ドレンホース 冷媒配管用断熱パイプ・結束バンド・試運転コネクタ(ドレンポンプ用) (化粧パネル) 取付説明書・パネルゲージ・結束バンド・取付ネジ・トラスネジ・ワッシャ				
特記事項, 標準外仕様等			・上記、本体外径寸法は加湿器の奥行き寸法を含んだ値となります。 組込み部品 ・加湿器(直付方式): 加湿能力0.4ℓ/h (自然蒸発式)				
注意事項			<ol style="list-style-type: none"> 1. 冷暖房能力は JIS B 8615-1の空気条件で運転した場合の最大能力です。 2. 実際の冷暖房能力特性は内・外ユニットの組合せにより変わりますので技術資料をご覧ください。 3. 運転音は 無響室でのデータです。(騒音計 A特性値) 4. パネルゲージは、化粧パネルの梱包に印刷されていますので、抜き取ってご使用下さい。 5. 加湿器はユニットの配管接続口から見て左側側面組込み用と、右側側面組込み用の2種類があります。設置場所やメンテナンス口の位置に応じて左側用/右側用のどちらかを選んで下さい。また、左側用・右側用を同時組込みすることにより、加湿容量をUPさせることができます。同時組込みの場合は、給水圧が0.05MPaとなるように、減圧弁(現地手配)を取付 6. 加湿器のメンテナンスのために、必ず点検口およびサービススペースを確保してください。詳細は外形図を参照ください。 7. 吹き分けプレートは加湿器と同じ側に組み込むことはできません。また、加湿器を2台組込んだ際、吹き分けプレートを組込むことはできません。 8. 加湿器設置面に分が外を接続することはできません。 9. 本製品を長く安心してお使い頂く為には定期的な保守・点検が必要です。各部品の点検、保全周期については日本冷凍空調工業会発行のガイドラインを参考にしてください。 				
パッケージエアコン 室内ユニット仕様書			形名	PLFY-P22LMD-D		台数	
▲三菱電機株式会社			作成日	03-4-23	仕様書番号	WYNCO-6105	副番
					記号		



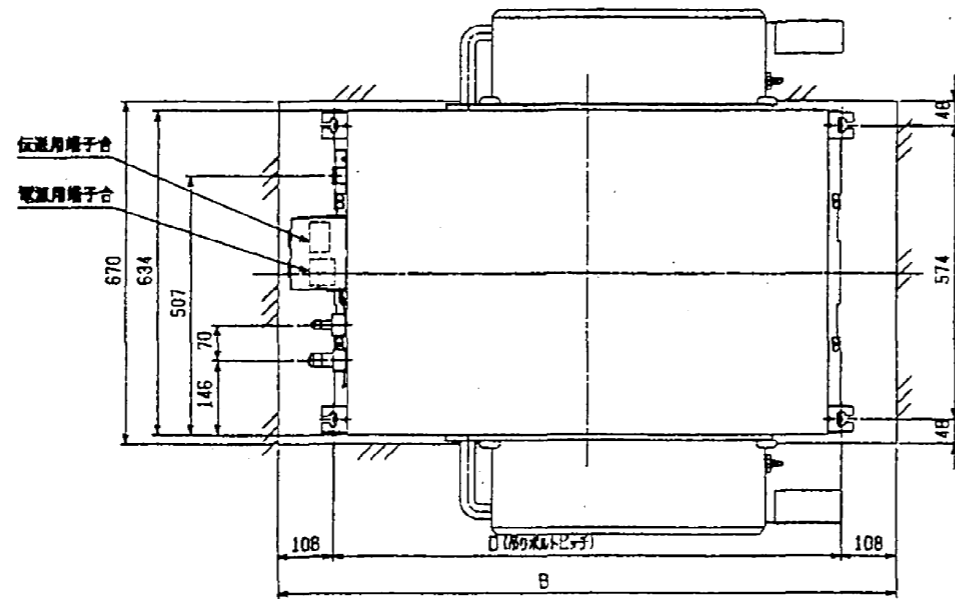
機種			A	B	C	D	E	F
PLFY-P22LMD-D								
PLFY-P28LMD-D	CMP-P45LW-D(給湯A* 3)	PAC-KH23HUR(自然循環式加湿器<右>)	1080	1040	776	824	388	
PLFY-P36LMD-D	CMP-P45LX-D(天井材組込A* 3)	PAC-KH13HUL(自然循環式加湿器<左>)						778
PLFY-P45LMD-D		*左仕様は本機と対称になります<左>						
PLFY-P56LMD-D	CMP-P71LW-D(給湯A* 3)		1250	1210	946	994	473	
PLFY-P71LMD-D	CMP-P71LX-D(天井材組込A* 3)							
PLFY-P88LMD-D								
PLFY-P90LMD-D	CMP-P112LW-D(給湯A* 3)	PAC-KH24HUR(自然循環式加湿器<右>)	1758	1710	1446	1494	723	1036
PLFY-P112LMD-D	CMP-P112LX-D(天井材組込A* 3)	PAC-KH14HUL(自然循環式加湿器<左>)						
		*左仕様は本機と対称になります<左>						

- 22-45タイプ <配管仕様> <天井仕様>
- 冷媒配管(ガス)フラ接続
 ・ (エキ) ・
 56-90タイプ
 冷媒配管(ガス)フラ接続
 ・ (エキ) ・
 112タイプ
 冷媒配管(ガス)フラ接続
 ・ (エキ) ・
- ドレンホース VP-25<ル接続>(付属)
 加湿器給水口
- φ12.7 (本体側23HEX, フレア側27HEX) -- ①
 φ6.35 (本体側17HEX, フレア側17HEX) -- ②
 φ15.88 (本体側26HEX, フレア側29HEX) -- ①
 φ9.52 (本体側19HEX, フレア側22HEX) -- ②
 φ19.05 (本体側29HEX, フレア側36HEX) -- ①
 φ9.52 (本体側19HEX, フレア側22HEX) -- ②
 φ6.35 (17HEX フレア側) ----- ④

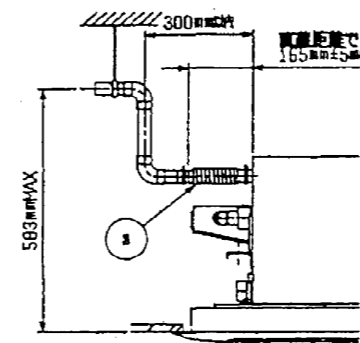
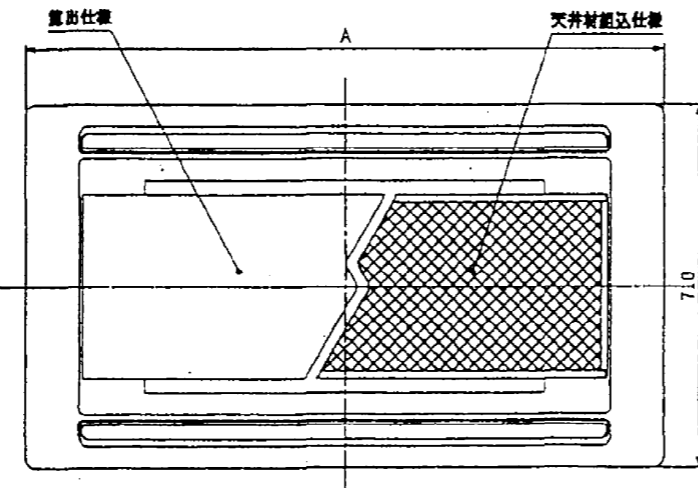
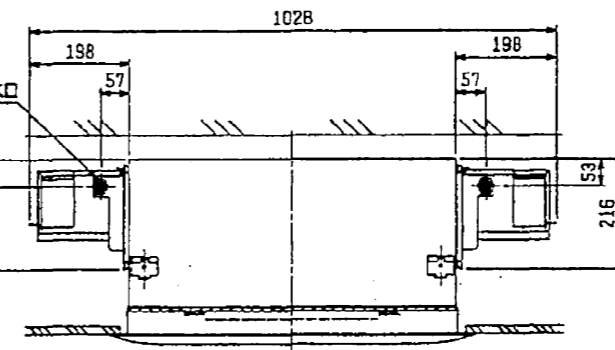
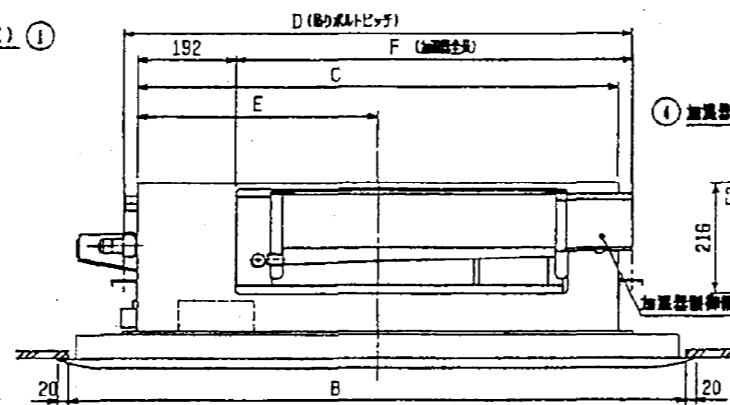
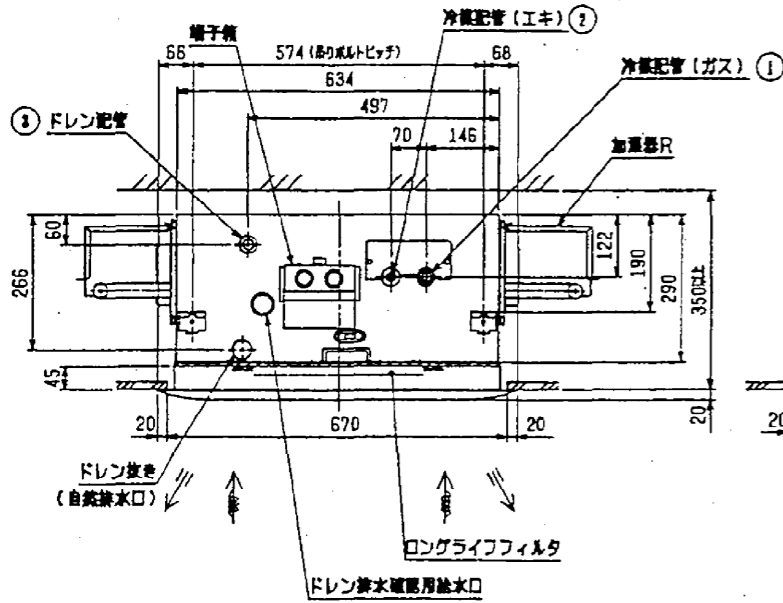
- 注1. 天井材組込タイプの化粧パネルをご使用の場合
 天井材組込可能最大厚さは21mmです。
2. 吊りボルトはM10を使用してください。(現地御手配)
3. オプションの高性能フィルタ、パワー脱臭フィルタ組込時は
 本体高さが110mmアップします。
 但し、加湿器を2個取付けた場合は高性能フィルタまたは
 パワー脱臭フィルタの組込みは出来ません。
4. 本図はR(右仕様)を取付けた場合を示します。L(左仕様)の場合は
 加湿器の取付位置が本図と対称になります。
 加湿器は片側(LまたはR)のみの取付けに加え、容量アップする場合は
 2個取付け可能です。
5. 加湿器を片側のみ取付けの場合は給水圧力を0.05~0.5MPa
 の範囲でお使いください。
 加湿器を2個取付けの場合は給水圧力を必ず減圧弁(現地御手配)
 で0.05~0.1MPaに減圧してください。
6. サービスメンテナンスの為、下図の指定位置に必ず点検口を
 設置してください。



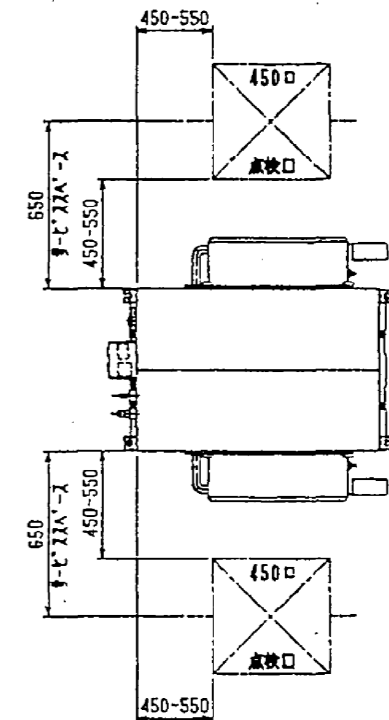
作成日付 ISSUED	2003-04-22	改定日付 REVISED	2003-06-11	TITLE (A)-978517J3 フォーラムシステム 天井材組込型二方向吹出し室内ユニット外装 <自然循環式加湿器組込(片側組込)>
SCALE	NTS	三菱電機株式会社	DRW. NO. W274211	REV. PAGE A 1/1



	〈配管径〉	〈JIS径〉
22-45タイプ		
冷媒配管(ガス)フリア接続	φ12.7 (本体側23HEX, フリア側27HEX)	①
・(ヒキ)・	φ6.35 (本体側17HEX, フリア側17HEX)	②
56-90タイプ		
冷媒配管(ガス)フリア接続	φ15.88 (本体側26HEX, フリア側29HEX)	①
・(ヒキ)・	φ9.52 (本体側19HEX, フリア側22HEX)	②
112タイプ		
冷媒配管(ガス)フリア接続	φ19.05 (本体側29HEX, フリア側36HEX)	①
・(ヒキ)・	φ9.52 (本体側19HEX, フリア側22HEX)	②
ドレンホース	VP-25<フル接手>(付属)	③
加温器給水口	φ6.35 (17HEX フリア側)	④



- 注1. 天井材組込タイプの化粧パネルをご使用の場合
天井材組込可能最大厚さは21mmです。
2. 吊りボルトはM10を使用してください。(現場御手配)
3. オプションの高性能フィルタ、パワー脱臭フィルタ組込時は
本体高さが110mmアップします。
但し、加温器を2個取付けた場合は高性能フィルタまたは
パワー脱臭フィルタの組込みは出来ません。
5. 給水圧力を必ず減圧弁(現場御手配)で0.05~0.1MPaに
減圧してください。
6. サービスメンテナンスの為、下図の指定位置に必ず点検口を
設置してください。



機種			A	B	C	D	E	F
PLFY-P22LMD-D								
PLFY-P28LMD-D	CMP-P45LW-D (標準A* 3本)	PAC-KH23HUR (自然循環式加温器<右>) PAC-KH13HUL (自然循環式加温器<左>)	1980	1840	776	824	888	778
PLFY-P36LMD-D	CMP-P45LX-D (天井材組込A* 3本)							
PLFY-P45LMD-D								
PLFY-P56LMD-D	CMP-P71LW-D (標準A* 3本)	PAC-KH24HUR (自然循環式加温器<右>) PAC-KH14HUL (自然循環式加温器<左>)	1250	1210	946	994	1073	
PLFY-P71LMD-D	CMP-P71LX-D (天井材組込A* 3本)							
PLFY-P80LMD-D								
PLFY-P90LMD-D	CMP-P112LW-D (標準A* 3本)		1750	1710	1446	1494	1723	1896
PLFY-P112LMD-D	CMP-P112LX-D (天井材組込A* 3本)							

作成日付 ISSUED	2003-06-10	改定日付 REVISED	2003-06-10	TITLE インバータ制御エアコン、フタ-7システム 天井設置型二方向吹出し室内ユニット外装型 <自然循環式加温器組込>
DIM	mm	SCALE	NTS	REV. PAGE 1/1
三菱電機株式会社			W274441	