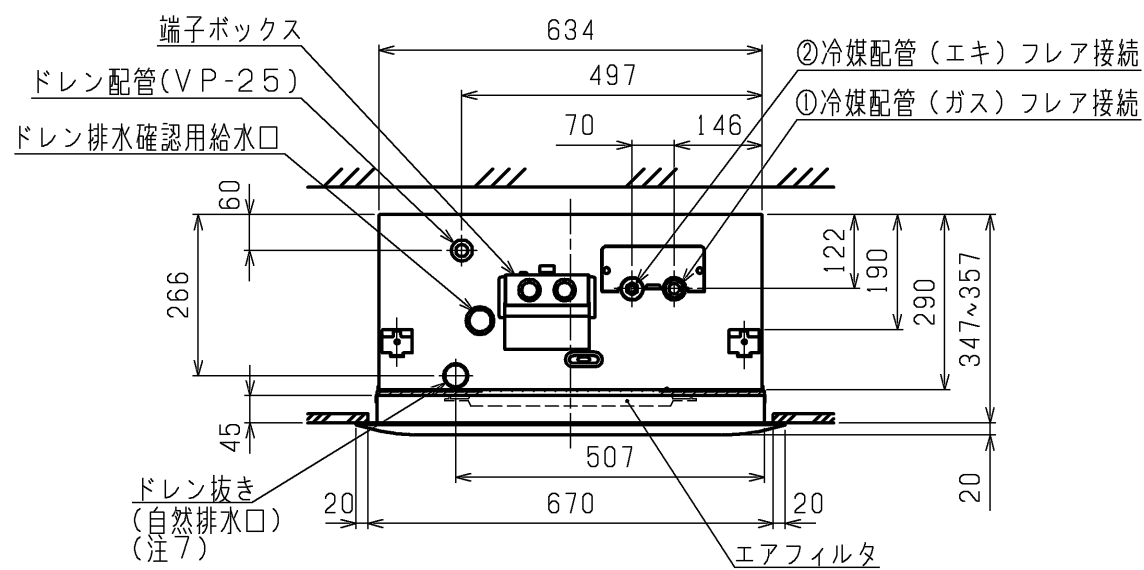
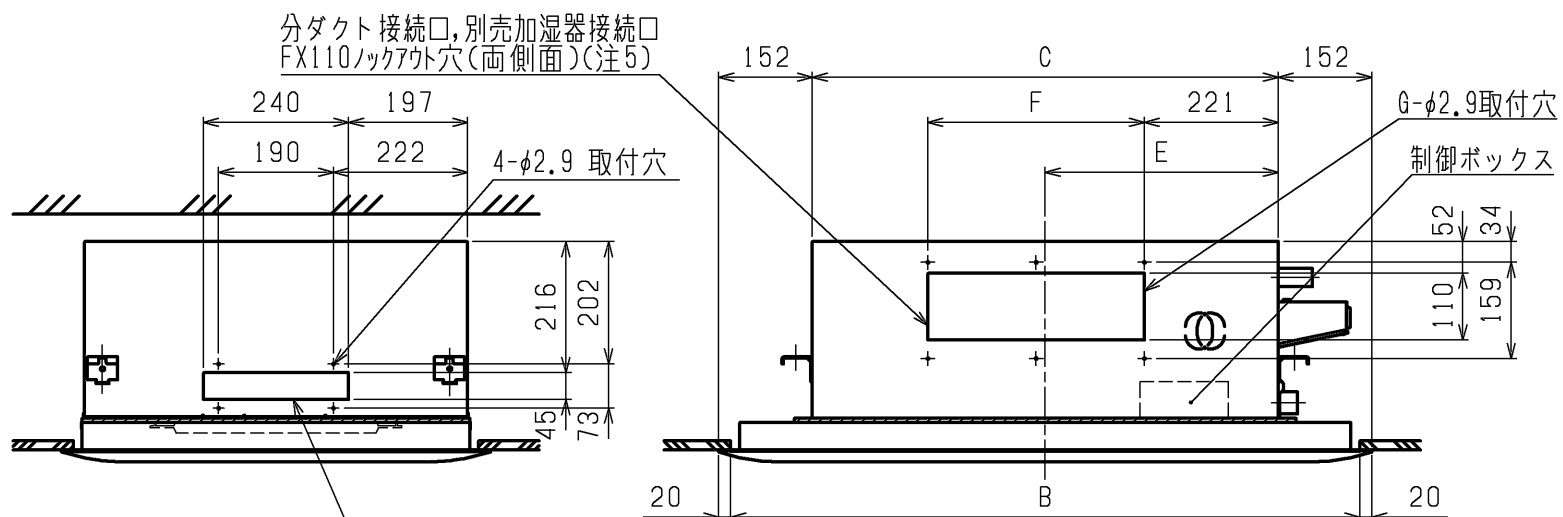
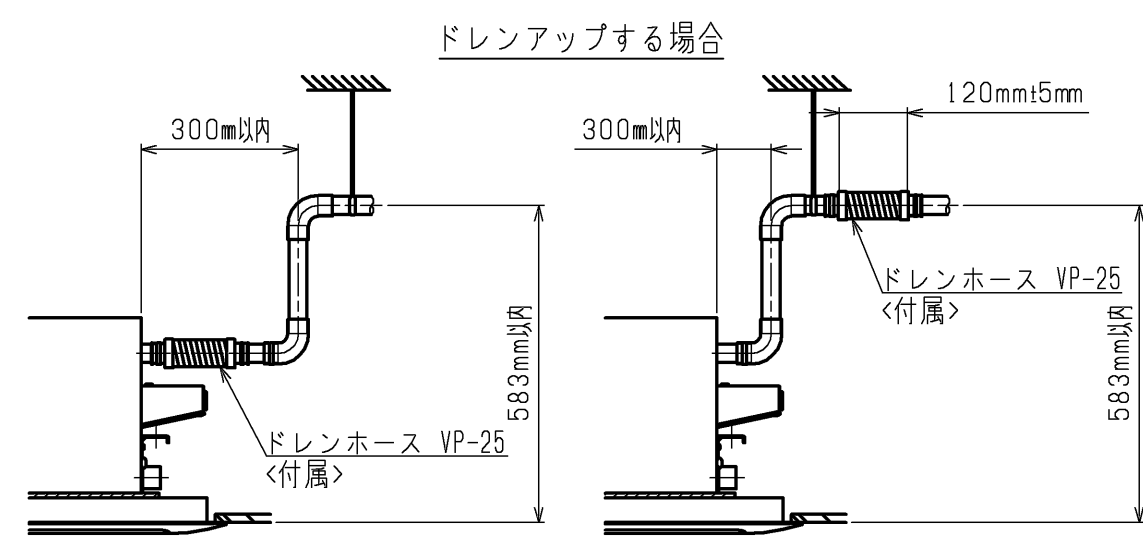
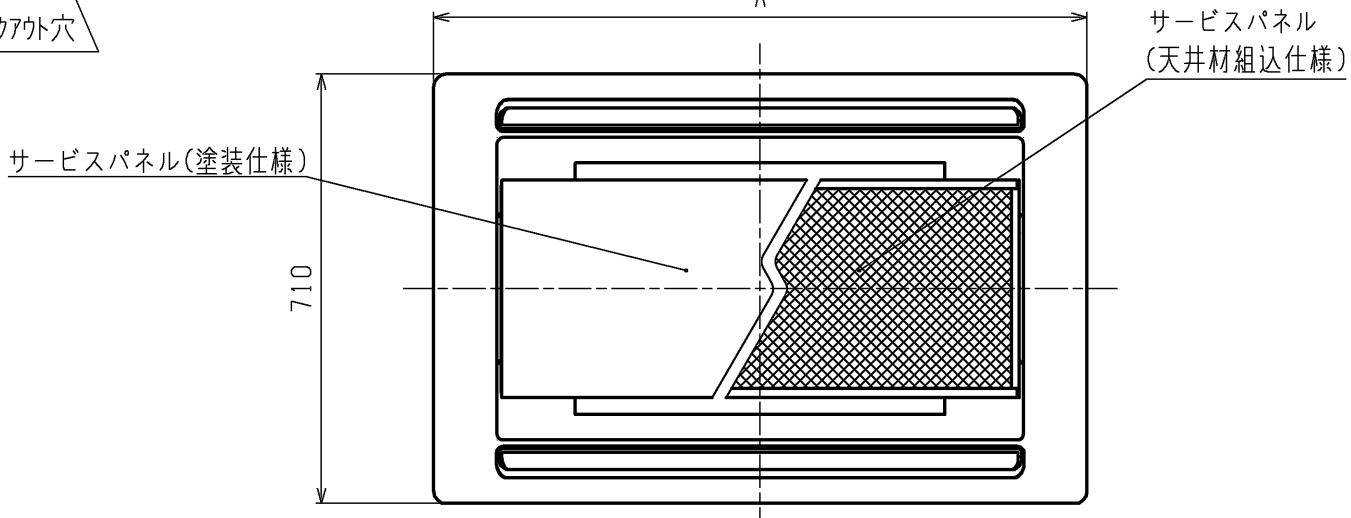


- 注1. 天井材組込タイプの化粧パネルをご使用の場合天井材組込可能最大厚さは21mmです。
- 注2. 吊りボルトは耐震など必要に応じ、振れ止め用耐震支持部材にて補強を行ってください。
- 注3. 吊りボルトおよび振れ止め用耐震支持部材はM10を使用してください。(現地御手配)
- 注4. オプションの高性能フィルタ、パワー脱臭フィルタ組込時は本体高さが110mmアップします。
- 注5. 分ダクト接続口は両側面にあります。(どちらか片方のみご使用可能です。)
- 注6. エアフィルタはパネルに同梱されています。
- 注7. ドレン自然排水を施工する場合はオプションの多機能ケースメント(110mmアップ)またはスペーサ(220mmアップ)をご使用ください。
- 注8. ドレンホースは、接着方式で室内ユニットと現地配管を固定してください。自然排水口にドレンホースを接続される場合は必ず弊社指定(サービス部品)のホースバンドをご使用ください。指定のホースバンド以外を使用すると排水口が割れる場合があり、水漏れの原因となります。



外気取入口 240×45 ノックアウト穴



| 本体形名 | パネル形名 | A | B | C | D | E | F | G | ①ガス配管 サイズ* | ②エキ配管 サイズ* | 本体 形名 |
|-----------------------------|-----------------------------|------|------|------|------|-----|------------------|----|---------------|---------------|----------|
| PLFY-P22LMG1, PLY-P22LMG3 | | | | | | | | | | | P22 |
| PLFY-P28LMG1, PLY-P28LMG3 | CMP-P45LWHG1, G2(塗装ハネル) | | | | | | | | | | P28 |
| PLFY-P36LMG1, PLY-P36LMG3 | CMP-P45LXHG1, G2(天井材組込ハネル) | 1080 | 1040 | 776 | 824 | 388 | 217.5X2 = 435 | 6 | φ12.7 | φ6.35 | P36 |
| PLFY-P45LMG1, PLY-P45LMG3 | | | | | | | | | | | P45 |
| PLFY-P56LMG1, PLY-P56LMG3 | CMP-P71LWHG1, G2(塗装ハネル) | | | | | | | | | | P56 |
| PLFY-P71LMG1, PLY-P71LMG3 | CMP-P71LXHG1, G2(天井材組込ハネル) | 1250 | 1210 | 946 | 994 | 473 | | | | | P71 |
| PLFY-P80LMG1, PLY-P80LMG3 | | | | | | | 188.5X4 = 754 | 10 | φ15.88 | φ9.52 | P80 |
| PLFY-P90LMG1, PLY-P90LMG3 | CMP-P112LWHG1, G2(塗装ハネル) | 1750 | 1710 | 1446 | 1494 | 723 | | | | | P90 |
| PLFY-P112LMG1, PLY-P112LMG3 | CMP-P112LXHG1, G2(天井材組込ハネル) | | | | | | | | | | P112 |

| | | | |
|-----------|----------------|-----------------|--|
| | 作成日付 ISSUED | 改定日付 REVISED | TITLE |
| DIM. mm | 13-02-18 | 15-01-06 | PLFY-P22~112LMG1 PLFY-P22~112LMG3 天井カセット形二方向吹出し室内ユニット外形図 |
| SCALE NTS | 三菱電機株式会社 | | DRW.NO. W KJ94C462 |
| | REV. A | PAGE 1/1 | |