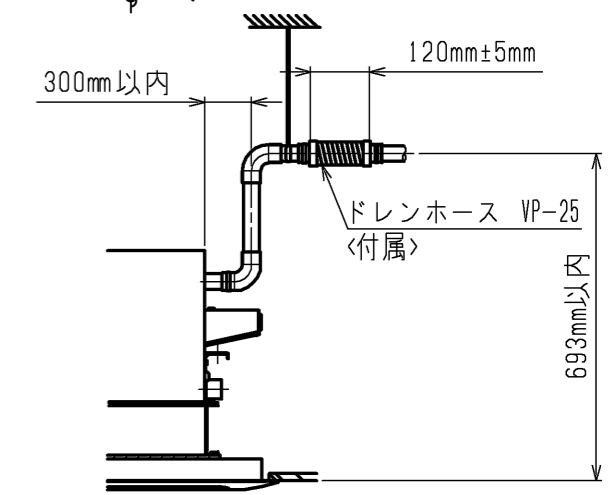
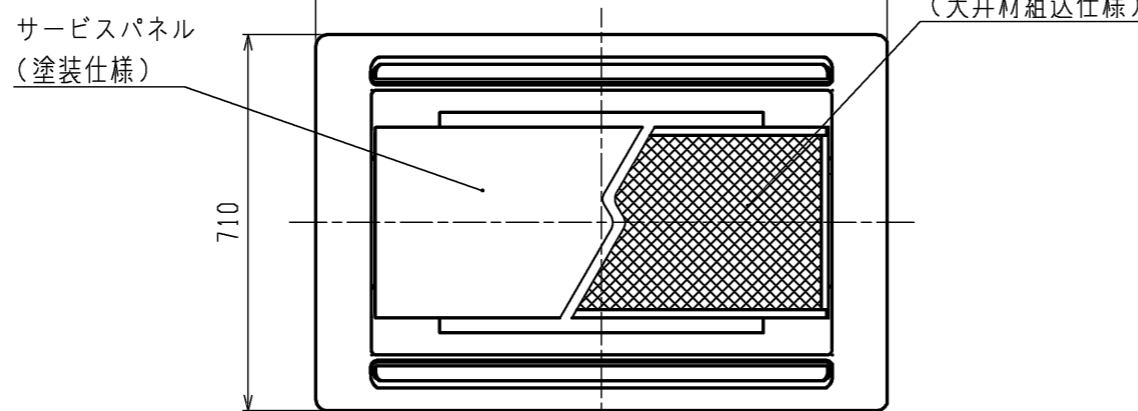
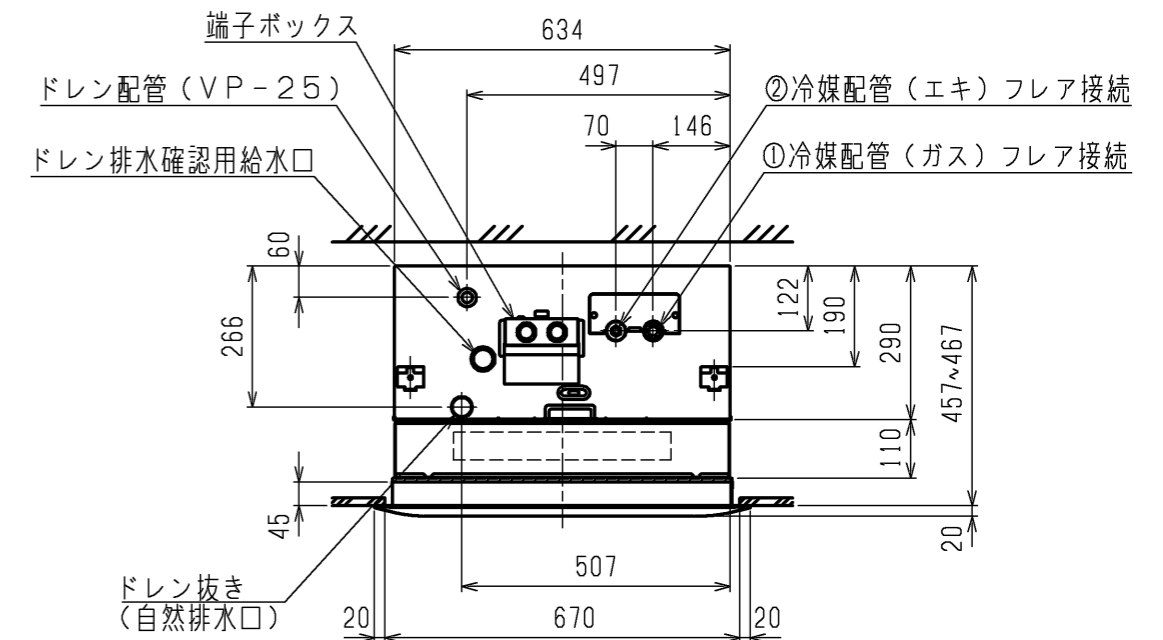
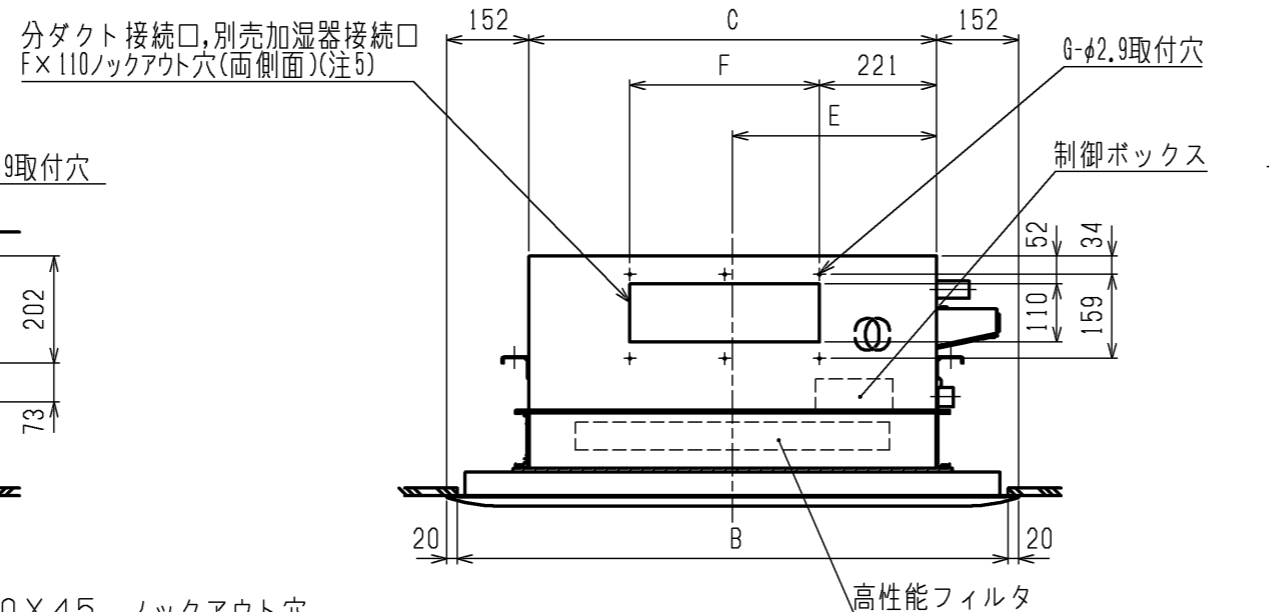
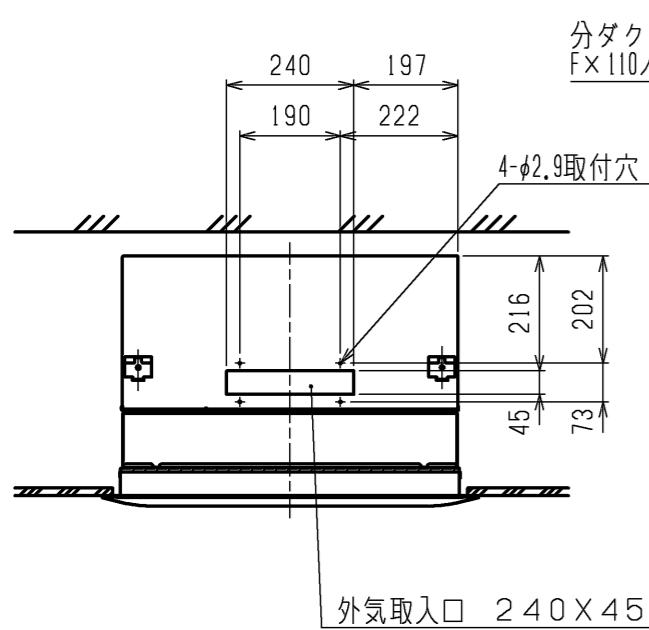


1. 天井材組込タイプの化粧パネルをご使用の場合天井材組込可能最大厚さは21mmです。
2. 吊りボルトは耐震など必要に応じ、振れ止め用耐震支持部材にて補強を行ってください。
3. 吊りボルトおよび振れ止め用耐震支持部材はM10を使用してください。(現地御手配)
4. プレフィルタが必要な場合はパネルに同梱のエアフィルタを取付けることができます。
5. 分ダクト接続口は両側面にあります。(どちらか片方のみご使用可能です。)
6. 高性能フィルタ組込時は多機能ケースメントが必要です。
7. ドレンホースは、接着方式で室内ユニットと現地配管を固定してください。  
自然排水口にドレンホースを接続される場合は必ず弊社指定(サービス部品)のホースバンドをご使用ください。指定のホースバンド以外を使用すると排水口が割れる場合があり、水漏れの原因となります。

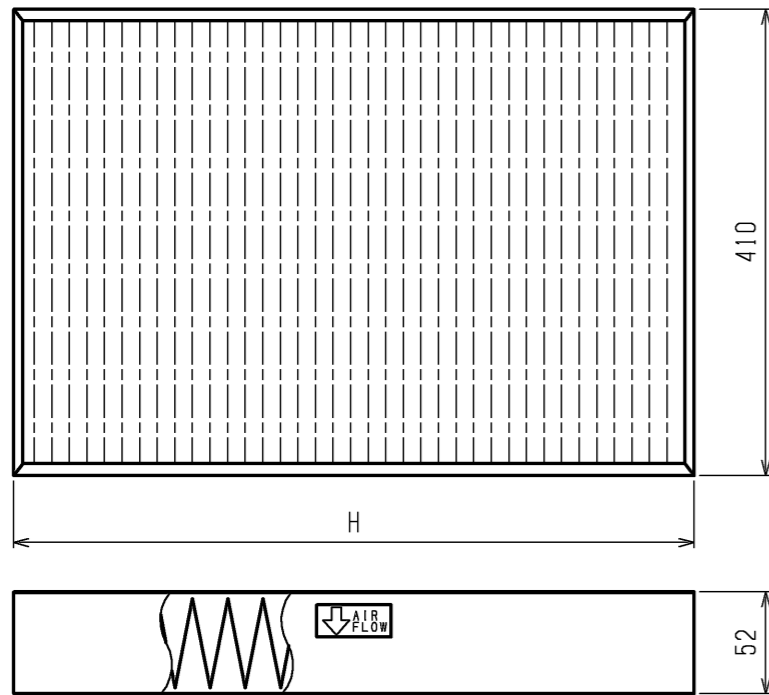


<高性能フィルタ組込み仕様>

本体形名	パネル形名	A	B	C	D	E	F	G	①ガス配管 サイズ*	②エキ配管 サイズ*	本体 形名
PLFY-P22LMG1, PLY-P22LMG3											P22
PLFY-P28LMG1, PLY-P28LMG3	CMP-P45LWHG1, G2(塗装ハ*ル)										P28
PLFY-P36LMG1, PLY-P36LMG3	CMP-P45LXHG1, G2(天井材組込ハ*ル)	1080	1040	776	824	388	217.5X2 = 435	6	φ12.7	φ6.35	P36
PLFY-P45LMG1, PLY-P45LMG3											P45
PLFY-P56LMG1, PLY-P56LMG3	CMP-P71LWHG1, G2(塗装ハ*ル)										P56
PLFY-P71LMG1, PLY-P71LMG3	CMP-P71LXHG1, G2(天井材組込ハ*ル)	1250	1210	946	994	473					P71
PLFY-P80LMG1, PLY-P80LMG3											P80
PLFY-P90LMG1, PLY-P90LMG3	CMP-P112LWHG1, G2(塗装ハ*ル)										P90
PLFY-P112LMG1, PLY-P112LMG3	CMP-P112LXHG1, G2(天井材組込ハ*ル)	1750	1710	1446	1494	723	188.5X4 = 754	10	φ15.88	φ9.52	P112

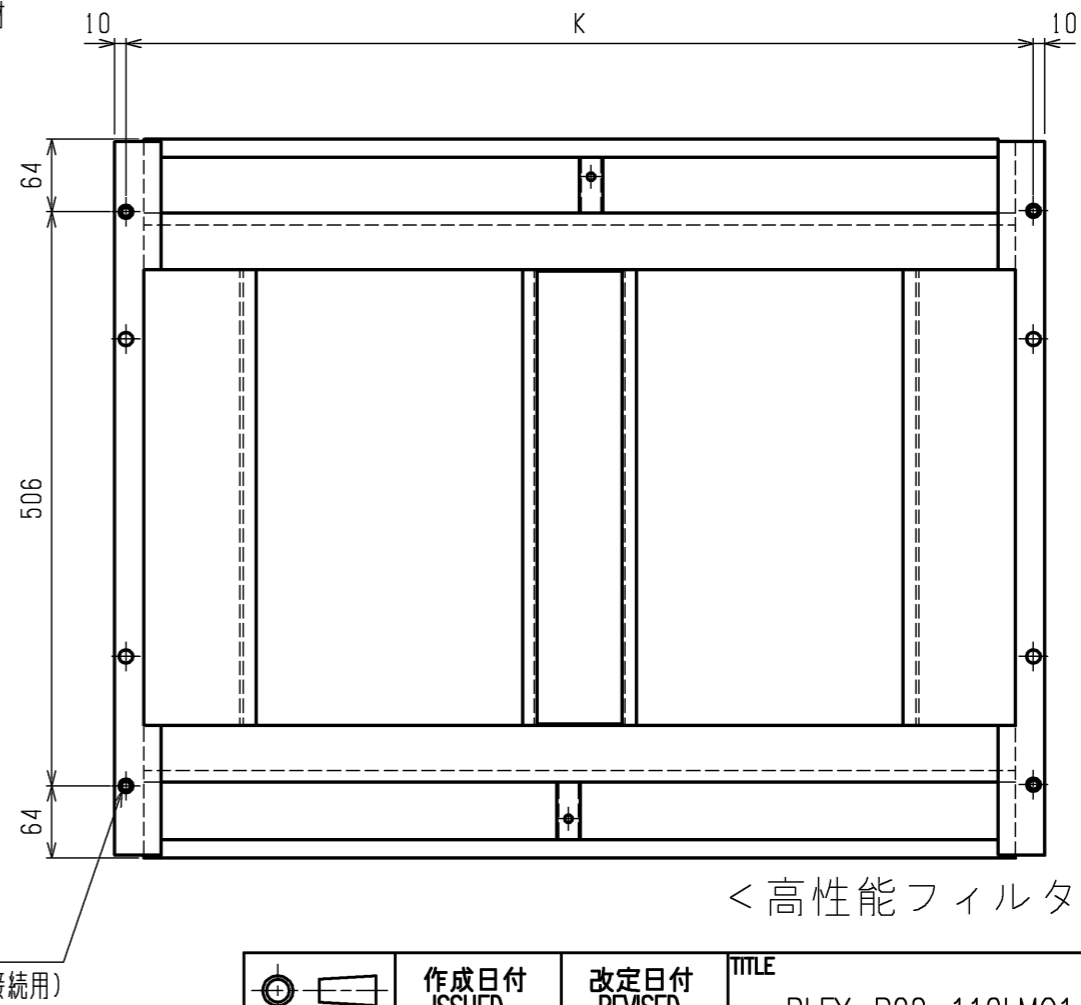
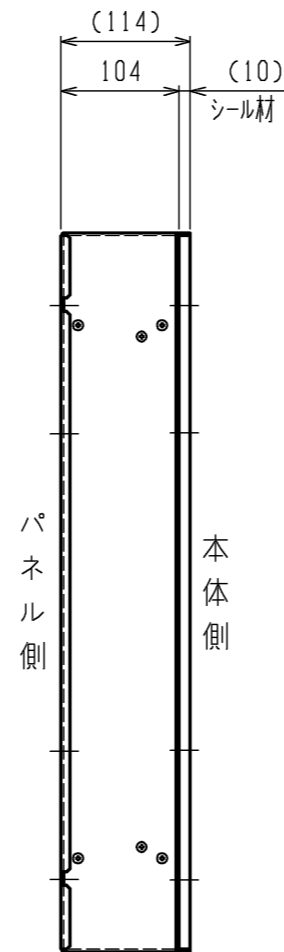
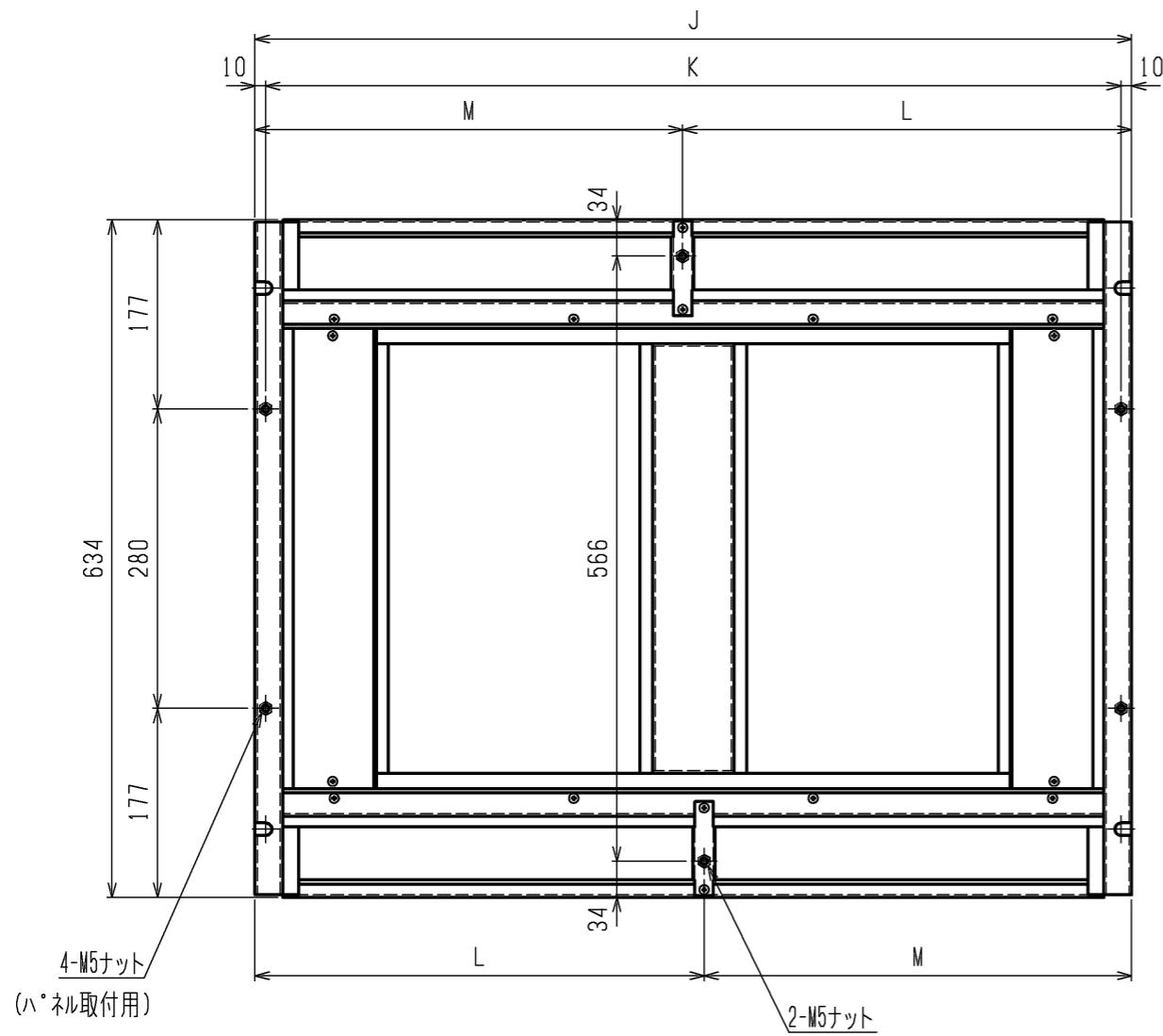
	作成日付 ISSUED	改定日付 REVISED	TITLE
DIM. mm	12-05-10	14-12-12	PLFY-P22~112LMG1 PLFY-P22~112LMG3 天井カセット形二方向吹出し室内ユニット外形図
SCALE NTS	三菱電機株式会社		DRW.NO. W KD94T016
	REV. A	PAGE 1/2	

高性能フィルタ外形図



本体形名	多機能ケースメント形名	高性能フィルタ形名	所要数	H	J	K	L	M
PLFY-P22LMG1,PLFY-P22LMG3 PLFY-P28LMG1,PLFY-P28LMG3 PLFY-P36LMG1,PLFY-P36LMG3 PLFY-P45LMG1,PLFY-P45LMG3	PAC-KH71TB	PAC-KH31AF(高性能フィルタ NBS65%)	1	590	820	800	420	400
		PAC-KH41AF(高性能フィルタ NBS90%)	1					
PLFY-P56LMG1,PLFY-P56LMG3 PLFY-P71LMG1,PLFY-P71LMG3	PAC-KH73TB	PAC-KH33AF(高性能フィルタ NBS65%)	1	760	990	970	505	485
			PAC-KH43AF(高性能フィルタ NBS90%)					
PLFY-P80LMG1,PLFY-P80LMG3 PLFY-P90LMG1,PLFY-P90LMG3 PLFY-P112LMG1,PLFY-P112LMG3	PAC-KH74TB	PAC-KH31AF(高性能フィルタ NBS65%)	2	590	1490	1470	755	735
			PAC-KH41AF(高性能フィルタ NBS90%)					

多機能ケースメント外形図



<高性能フィルタ組込み仕様>

4-M5ナット  
(ハネ取付用)

2-M5ナット  
(ハネ取付用)※

※112形パネルのみ使用します。

4-φ7  
(ユニット接続用)

	作成日付 ISSUED	改定日付 REVISED	TITLE		
	DIM. mm	12-05-10	14-12-12	PLFY-P22~112LMG1 PLFY-P22~112LMG3 天井カセット形二方向吹出し室内ユニット外形図	
SCALE NTS	三菱電機株式会社		DRW.NO.	REV.	PAGE
			W KD94T016	A	2/2