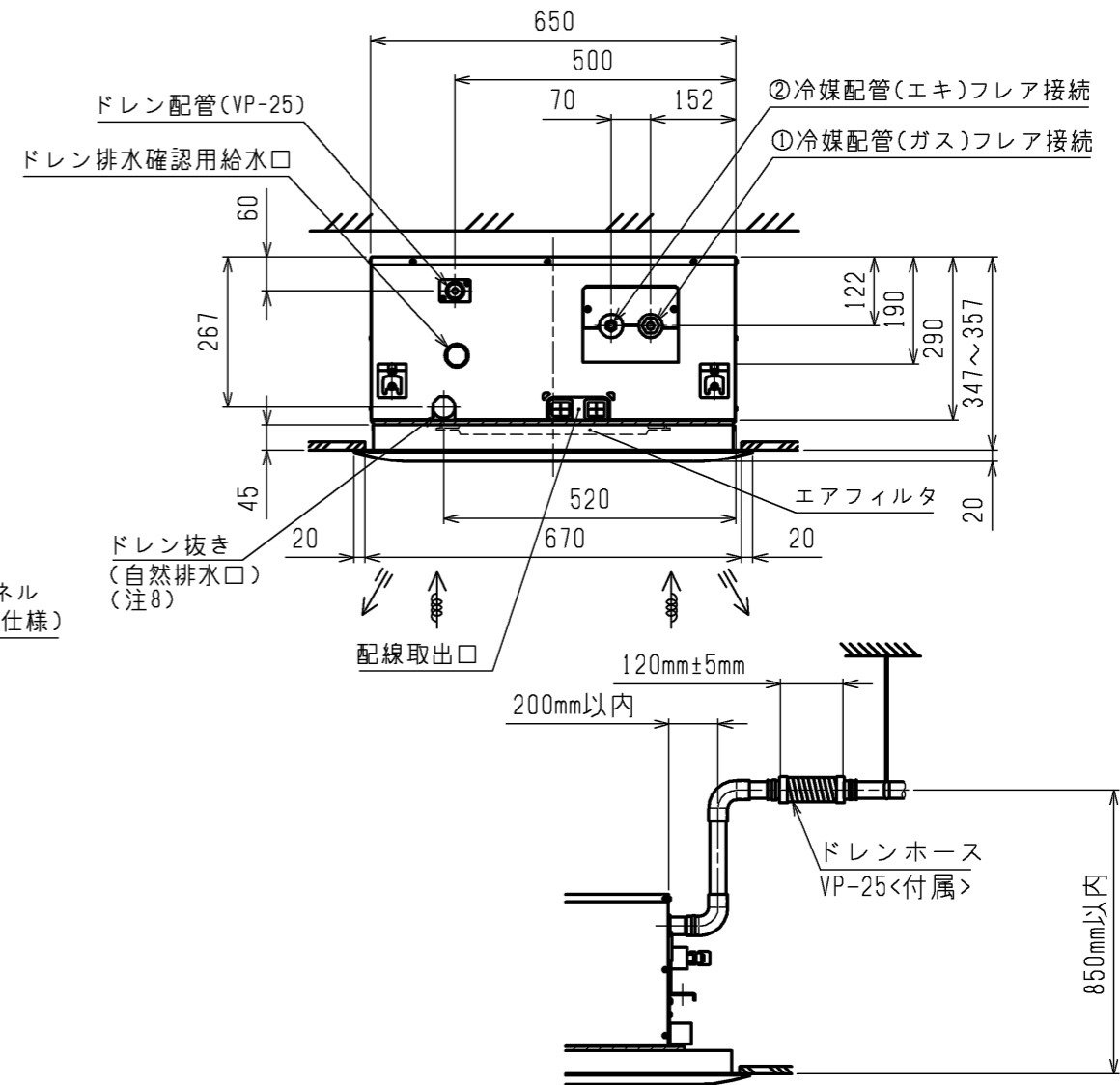
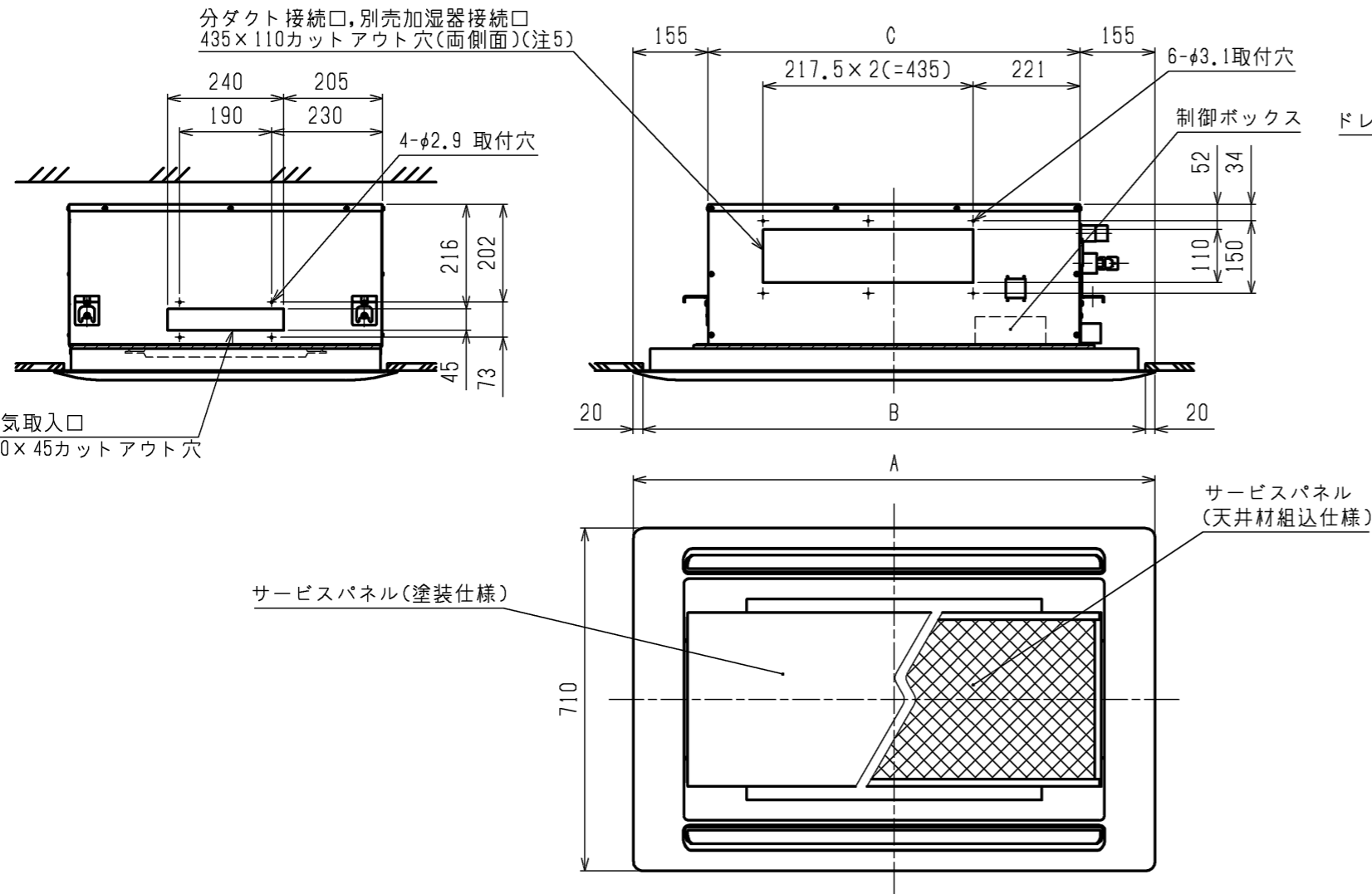
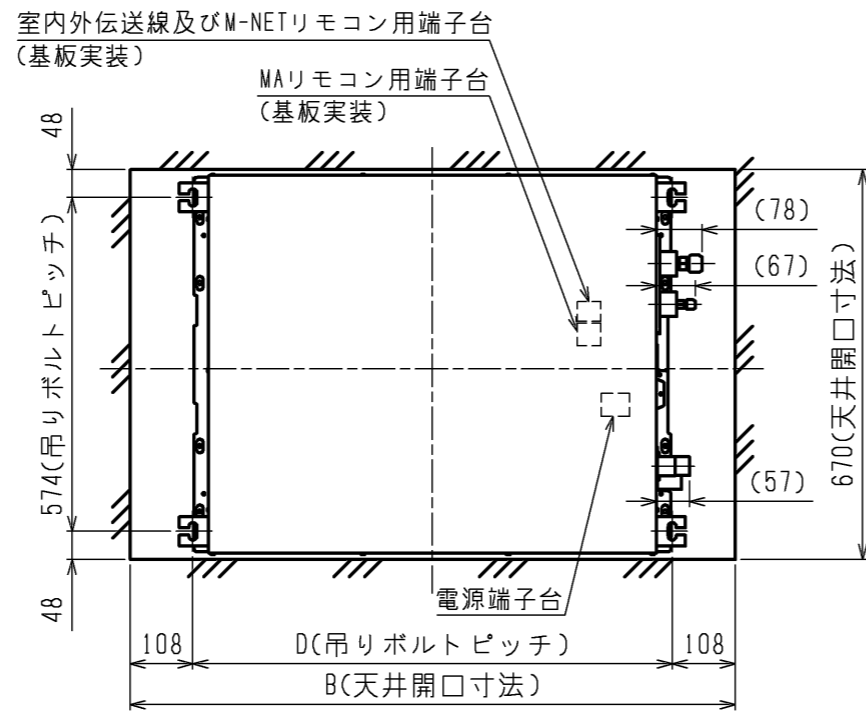


パッケージエアコン 室内ユニット仕様書 (2方向天井吊り形・新冷媒シリーズ)					
形名	PLFY-P22LMG4	台数		記号	
電 源		冷 房		暖 房	
電 能		単相 200V 60Hz			
力		2.2		2.5	
空気条件	室内側	乾球温度 / 湿球温度	27 / 19	20 / -	
	室外側	乾球温度 / 湿球温度	35 / -	7 / 6	
電気特性	消費電力		0.03	0.03	
	運転電流		0.30	0.30	
リモコン温度設定範囲		19~30 (ドライ含)		17~28	
風 向 調 整 <上下方向>		オートパンを水平より 0°、30°、45°、60°、70° に設定可			
送風機	形式 × 個数		ターボファン × 1		
	風量 (強/中1/中2/弱)		9.5 / 8.5 / 7.5 / 6.5 m³/min		
	機外静圧		0 Pa		
	電動機出力		0.050 kW		
外 装		本体: 溶融亜鉛メッキ鋼板 ハル: マンセル 6.4Y 8.9/0.4			
外形寸法 (本体) <高さ×幅×奥行>		290×770×650 mm			
外形寸法 (ハル) <高さ×幅×奥行>		20×1080×710 mm			
熱交換器形式		クロスフィン			
エアフィルター		PPハニカム (ロングライフ、抗菌・防カビ仕様)			
防音・断熱材		発泡ポリスチレン、発泡ポリエチレン、ウレタンフォーム			
冷媒配管サイズ / ガス		φ6.35 / φ12.7 mm			
ドレン配管サイズ		外径φ32 (PVC管 VP-25接続可)			
運転音<PWL> (強/中1/中2/弱)		53 / 52 / 51 / 49 dB			
質 量		本体: 20 ハル: 7 kg			
機外配線	最小電線太さ		1.6 mm		
	配線用遮断機		15 A		
構成部品	運転調整装置 (別売)		ワイヤードリコン: MASマートリコン、MASムーリコン M-NETリコン ワイヤレスリコン (操作部+受光部; 受光部は本体には取付できません) 昇降ハルリコン (別途手配)		
	化粧ハル (別売)		塗装ハル / 天井材組込用ハル (天井材貴社組込) / 自動昇降用ハル 人感ムーブアイハル / 自動昇降用人感ムーブアイハル / リブレスハル		
別売部品	<p>加湿器 (直付自然蒸発式): 加湿能力 0.4[L/h] (2台接続可能です)</p> <p>パワー脱臭フィルター (別売の多機能ケースメントまたはスぺーサーが必要です)</p> <p>高性能フィルター: 比色法65%/90% (別売の多機能ケースメントまたはスぺーサーが必要です)</p> <p>吹き分けプレート (7:3): 吹出風量を7:3に吹き分け (加湿器2台組込時は吹き分けプレートの組込みは出来ません)</p> <p>多機能ケースメント: 本体据付高さ110mmアップ</p> <p>スぺーサー: 本体据付高さ220mmアップ</p> <p>外気取入ダクトフランジ</p> <p>外付LEVボックス: ホテル・病院・寮など暗騒音の低い部屋でご使用ください</p> <p>高湿度対応キット: 天井内の温度が30℃、湿度80%を超えられる場合にご使用ください</p>				
付属品	据付説明書、取扱説明書、冷媒配管用断熱パイプ、ドレンホース、ドレンホース用断熱パイプ、結束バンド、吊り用座金、天井開口ゲージ取付袖、天井開口用ゲージ				
付属品 (化粧ハル)	取付説明書、ハルゲージ、結束バンド、ハル取付袖				
特記事項、標準外仕様等	<p>多機能ケースメントをご使用の場合は、本体高さが+110mm高くなります。</p> <p>スぺーサーをご使用の場合は、本体高さが+220mm高くなります。</p> <p>別売部品組合せ可否については、別資料 (別売部品組合せ一覧) を参照ください。</p> <p>ドレンパン抗菌剤 (本体標準搭載) の交換周期目安は3年です。ご使用環境、ご使用条件により抗菌剤の交換周期の短縮を考慮する必要があります。</p>				
注意事項	<p>1. 冷暖房能力はJIS B 8615-1の空気条件で運転した場合の最大能力です。</p> <p>2. 実際の冷暖房能力特性は内・外ユニットの組合せにより変わりますので技術資料をご覧ください。</p> <p>3. 運転音はJRA4065: 2013「パッケージエアコンの音響ワールベール試験方法」に基づいた値です。</p> <p>4. ハルゲージは、化粧ハルの梱包に印刷されていますので抜き取ってご使用ください。</p> <p>5. 天井開口ゲージは室内ユニットの梱包に印刷されていますので抜き取ってご使用ください。</p> <p>6. 本製品を長く安心してお使い頂く為には定期的な保守・点検が必要です。各部品の点検、保全周期については日本冷凍空調工業会発行の「ガイドライン」を参考にしてください。</p> <p>7. 天井内の温度が30℃、湿度80%を超えられる場合は、別売の高湿度対応キットをご使用ください。</p> <p>8. 別売部品組込時、外形寸法、騒音値などが変化する場合があります。</p> <p>9. ドレンアップホールのドレンアップ高さは天井面から最高850mmです。</p>				

パッケージエアコン 室内ユニット仕様書		形名	PLFY-P22LMG4
三菱電機株式会社	16-03-10	仕様書番号	WYNC2-1498-6



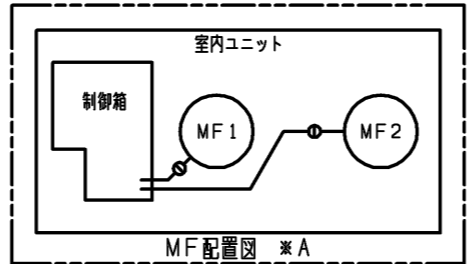
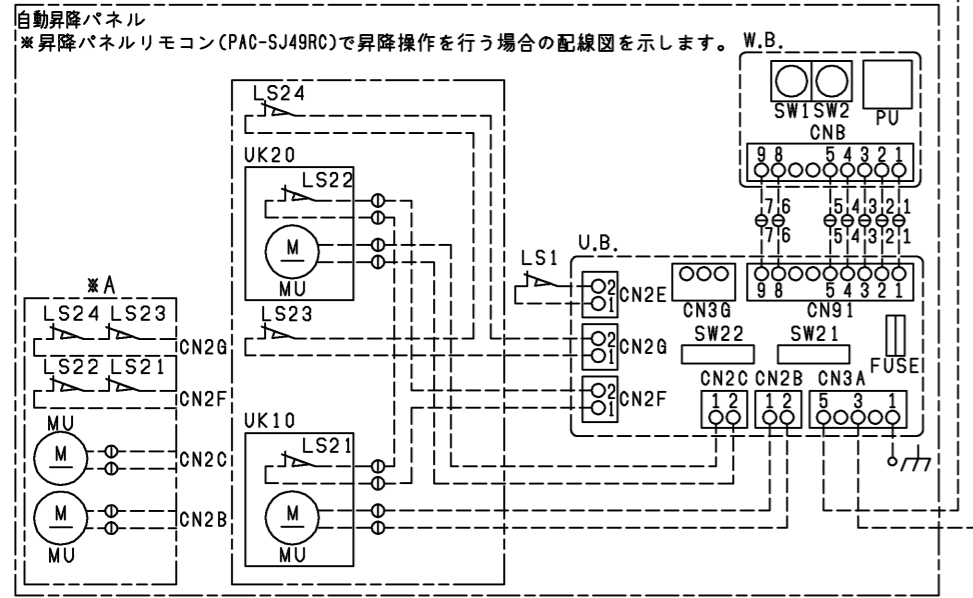
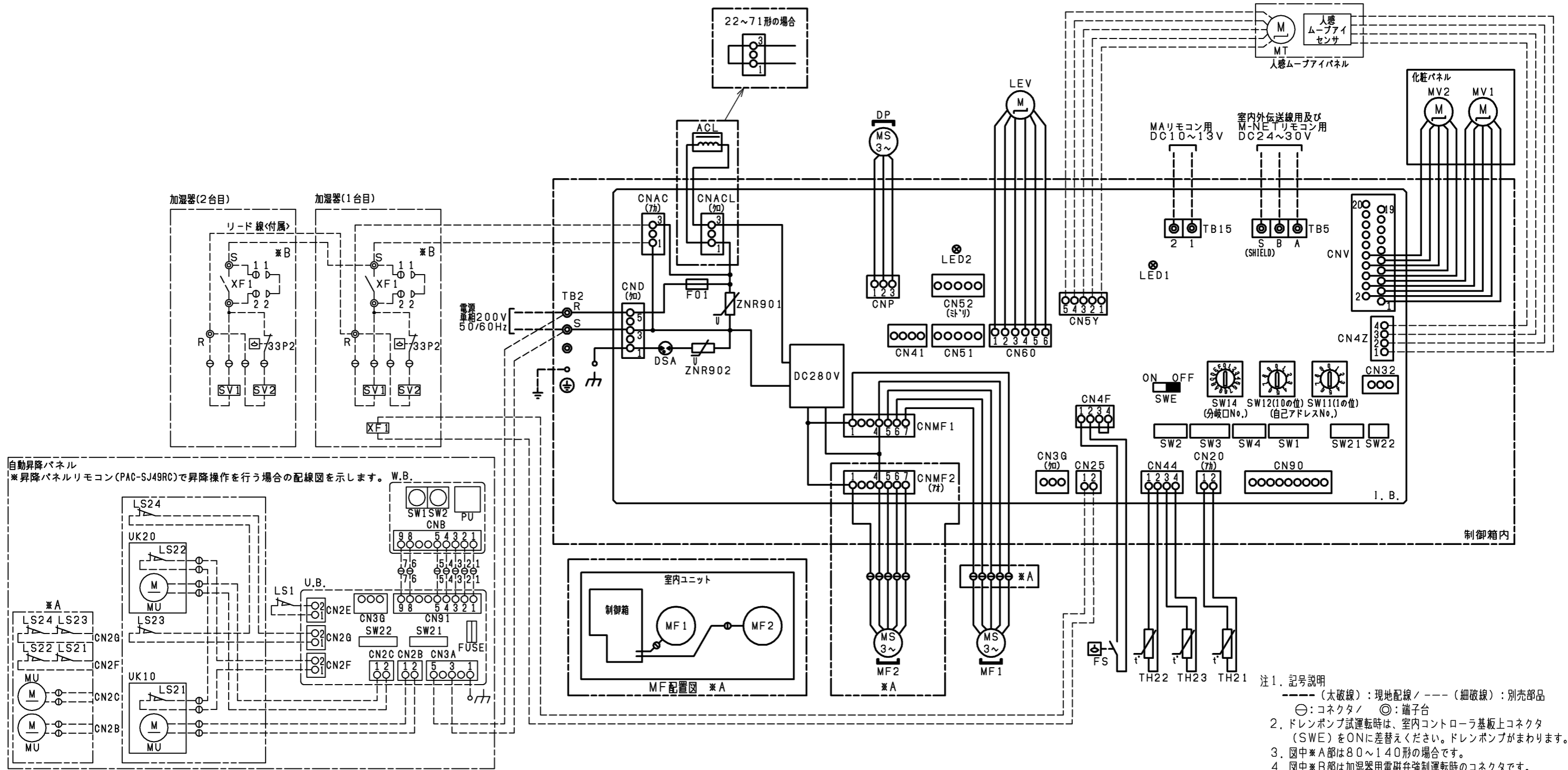
ドレン配管接続図

<標準仕様>

- 注1. 天井材組込タイプの化粧パネルをご使用の場合天井材組込可能最大厚さは21mmです。
- 注2. 吊りボルトは耐震など必要に応じ、振れ止め用耐震支持部材にて補強を行ってください。
- 注3. 吊りボルトおよび振れ止め用耐震支持部材はM10を使用してください。(現地御手配)
- 注4. オプションの高性能フィルタ、パワー脱臭フィルタ組込時は本体高さが110mmアップします。
- 注5. 分ダクト接続口は両側面にあります。(どちらか片方のみご使用可能です。)
- 注6. エアフィルタはパネルに同梱されています。
- 注7. ドレンポンプ内蔵です。
- 注8. ドレン自然排水を施工する場合はオプションの多機能ケースメント(110mmアップ)またはスペース(220mmアップ)をご使用ください。
- 注9. ドレンホースは、接着方式で室内ユニットと現地配管を固定してください。自然排水口にドレンホースを接続される場合は必ず弊社指定(サービス部品)のホースバンドをご使用ください。指定のホースバンド以外を使用すると排水口が割れる場合があります、水漏れの原因となります。

機種	パネル形名	A	B	C	D	①ガス配管サイズ*	②エキ配管サイズ*
PLFY-P22LMG4							
PLFY-P28LMG4	CMP-P45LWHG3(塗装ハ*ル)	1080	1040	770	824	φ12.7	φ6.35
PLFY-P36LMG4	CMP-P45LXH3(天井材組込ハ*ル)						
PLFY-P45LMG4							
PLFY-P56LMG4	CMP-P71LWHG3(塗装ハ*ル)						
PLFY-P71LMG4	CMP-P71LXH3(天井材組込ハ*ル)	1250	1210	940	994	φ15.88	φ9.52

	作成日付 ISSUED	改定日付 REVISED	TITLE PLFY-P22~71LMG4 天井カセット形二方向吹出し室内ユニット外形図
DIM. mm	16-02-08		
SCALE NTS	三菱電機株式会社		DRW.NO. W KS94L306
		REV.	PAGE 1/1



- 注1. 記号説明
- (太破線): 現地配線 / --- (細破線): 別売部品
  - ⊖: コネクタ / ⊙: 端子台
  - 2. ドレンポンプ試運転時は、室内コントローラ基板上コネクタ (SWE) をONに差替えてください。ドレンポンプがまわります。
  - 3. 図中※A部は80~140形の場合です。
  - 4. 図中※B部は加湿器用電磁弁強制運転時のコネクタです。(挿入状態で電源を入れると連続運転となります。) 試運転確認後にはコネクタは取りはずしてください。
  - 5. 2台目の加湿器の運転信号と電源線は加湿器に付属のリード線を1台目に接続し、供給してください。

室内ユニット記号説明

記号	名称
I.B.	室内コントローラ基板
CN25	コネクタ(加湿器信号)
CN32	コネクタ(遠方発停用アンプ)
CN36	コネクタ(自動昇降パネル)
CN41	コネクタ(JEMA標準HA端子-A)
CN4Z	コネクタ(人感ムーブアイセンサ)
CN51	コネクタ(集中管理)
CN52	コネクタ(遠方表示)
CN5Y	コネクタ(ムーブアイ駆動モータ)
CN90	コネクタ(ワイヤリモコン)
CNAC	コネクタ(加湿器電源用)
SW1	スイッチ(機能切換1)
SW2	スイッチ(能力設定)
SW3	スイッチ(機能切換2)

記号	名称
I.B.	室内コントローラ基板
SW4	スイッチ(機種設定)
SW11	スイッチ(7ヶ所設定用1の位)
SW12	スイッチ(7ヶ所設定用10の位)
SW14	スイッチ(分岐口No. 設定用)
SW21	スイッチ(天井高さ/別売対応)
SW22	スイッチ(ワイヤレスアンプ設定)
SWE	スイッチ(送風機・ドレンポンプ試運転用)
TB5	室内伝送線用及びM-NETリモコン用端子台
TB15	MAリモコン用端子台
F01	ヒューズ(6.3A)
DSA	アスタ
ZNR901	バリスタ
ZNR902	バリスタ

記号	名称
TB2	電源端子台
ACL	交流リフタ
DP	ドレンポンプ
FS	フロートスイッチ
LEV	電子式リニア膨張弁
MF1, 2	送風機用電動機
MT	人感ムーブアイ用電動機
MV1, 2	へー用電動機
TH21	サーミスタ(室内吸込温度検知用)
TH22	サーミスタ(液管温度検知用)
TH23	サーミスタ(カス管温度検知用)

室内基板サービス用LEDの動作説明

記号	名称
LED1	主電源(室内機200V)印加時→点灯
LED2	MAリモコン給電時→点灯

加湿器記号説明

記号	名称
XF1	補助継電器
SV1, 2	電磁弁(加湿給水用)
33P2	フロートスイッチ(水位検知用)

自動昇降パネル記号説明

記号	名称	記号	名称
U.B.	昇降用コントローラ基板	UK10, 20	パネル昇降機(リミットスイッチ付き)
SW21	スイッチ(機種設定)	LS1	リミットスイッチ(収納検知)
SW22	スイッチ(昇降距離設定)	LS21~24	リミットスイッチ(張力検知)
FUSE	ヒューズ(3.15A)	MU	昇降用電動機
W.B.	昇降用ワイヤレス受光基板		
SW1	応急スイッチ(下降)		
SW2	応急スイッチ(上昇)		
PU	受光部(昇降用)		

作成日付 ISSUED	改定日付 REVISED	TITLE
		PLFY-P22~140LMG4 天井カセット形二方向吹出し室内ユニット電気配線図
DIM. mm	16-02-08	16-03-29
SCALE NTS	三菱電機株式会社	
	DRW.NO.	REV. PAGE
	W KS94G627	B 1/1