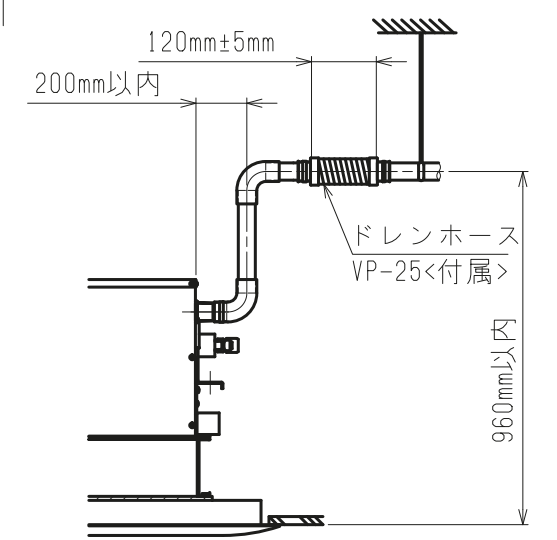
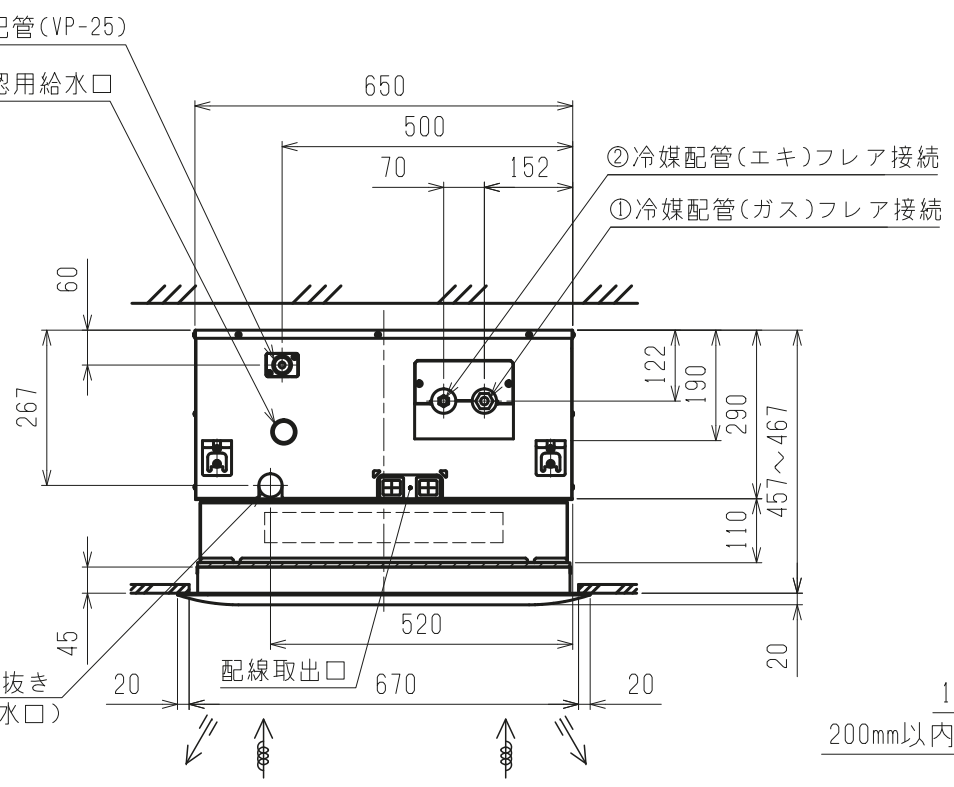
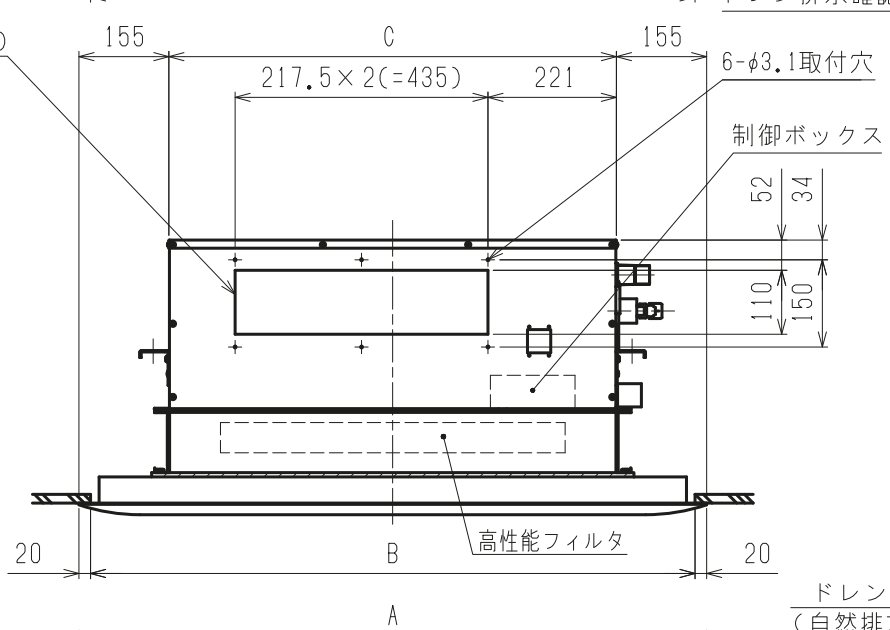
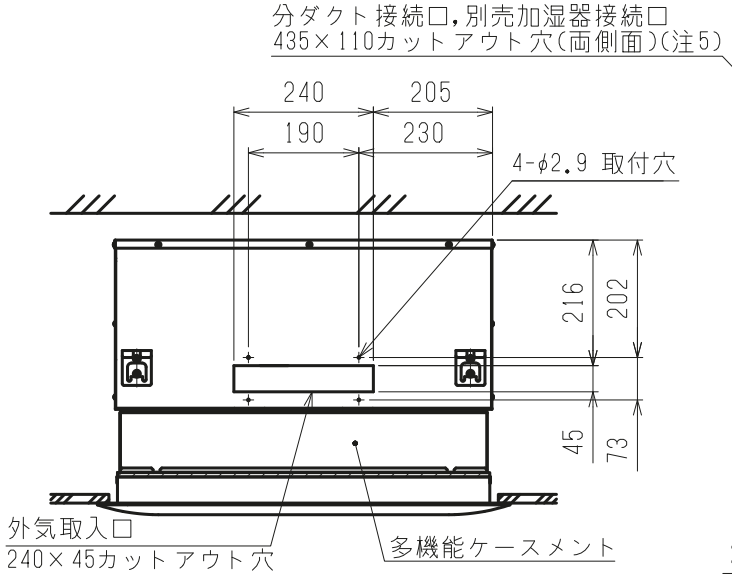


- 注1. 天井材組込タイプの化粧パネルをご使用の場合天井材組込可能最大厚さは21mmです。
 注2. 吊りボルトは耐震など必要に応じ、振れ止め用耐震支持部材にて補強を行ってください。
 注3. 吊りボルトおよび振れ止め用耐震支持部材はM10を使用してください。(現地御手配)
 注4. プレフィルタが必要な場合はパネルに同梱のエアフィルタを取付けることができます。
 注5. 分ダクト接続口は両側面にあります。(どちらか片方のみご使用可能です。)
 注6. 高性能フィルタ組込時は多機能ケースメントが必要です。
 注7. ドレンポンプ内蔵です。
 注8. ドレンホースは、接着方式で室内ユニットと現地配管を固定してください。
 自然排水口にドレンホースを接続される場合は必ず弊社指定(サービス部品)のホースバンドをご使用ください。指定のホースバンド以外を使用すると排水口が割れる場合があります、水漏れの原因となります。
 注9. 外気取入口から取入れた空気は、高性能フィルタを通過しません。



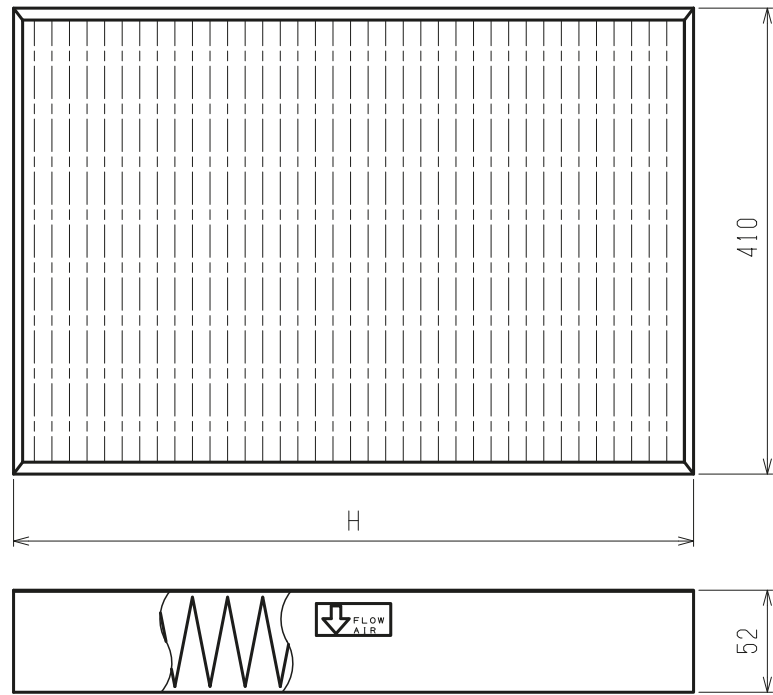
ドレン配管接続図
 <高性能フィルタ組込み仕様>

機種	パネル形名	A	B	C	D	①ガス配管 サイズ*	②液配管 サイズ*
PLFY-P22LMG6							
PLFY-P28LMG6	CMP-P45LWHG5(塗装ハ*ル)	1080	1040	770	824	φ12.7	φ6.35
PLFY-P36LMG6	CMP-P45LXH5(天井材組込ハ*ル)						
PLFY-P45LMG6							
PLFY-P56LMG6	CMP-P71LWHG5(塗装ハ*ル)	1250	1210	940	994	φ15.88	φ9.52
PLFY-P71LMG6	CMP-P71LXH5(天井材組込ハ*ル)						

本図面の所有権は三菱電機株式会社にある。
 THIS DOCUMENT IS THE PROPERTY OF MITSUBISHI ELECTRIC CORPORATION.

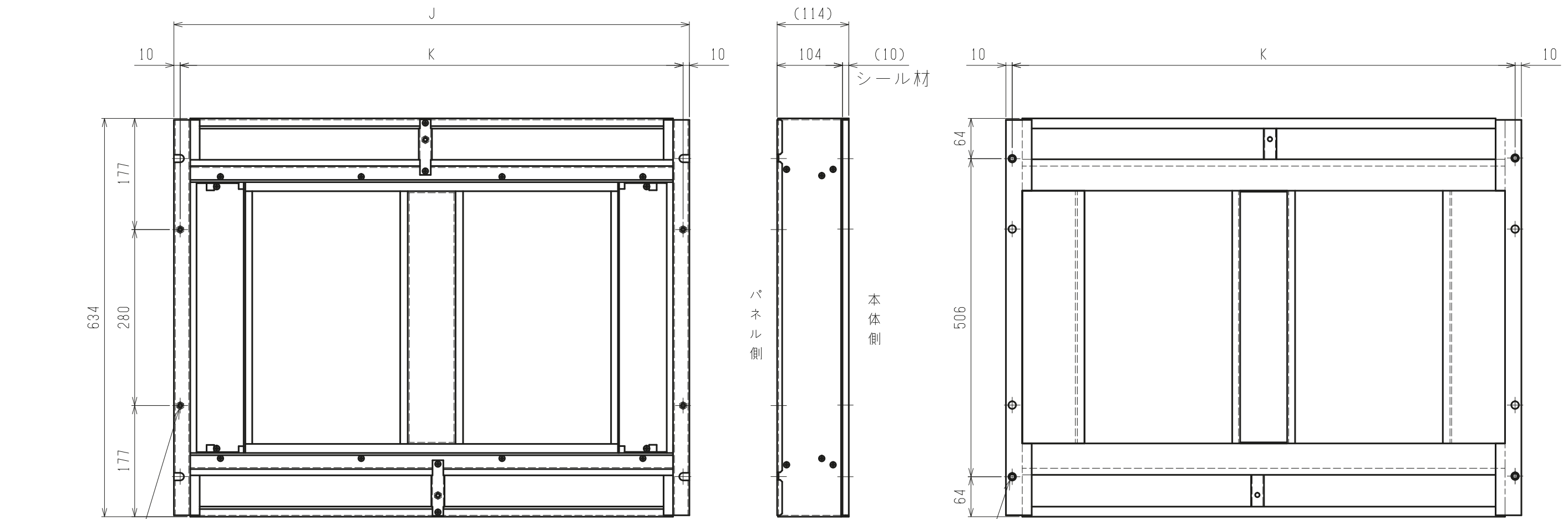
DIMENSIONS ARE IN MILLIMETERS 尺度 SCALE DO NOT SCALE	作成日付 ISSUED 2018-09-14	改定日付 REVISED	TITLE PLFY-P22,28,36,45,56,71LMG6 インバーターマルチエアコン フリープランシステム 天井カセット形二方向吹出し室内ユニット 外形図
	三菱電機株式会社		DWG.NO. W KL94T656

高性能フィルタ外形図



適用機種	多機能ケースメント形名	高性能フィルタ形名	所要数	H	J	K
PLFY-P22LMG6 PLFY-P28LMG6 PLFY-P36LMG6 PLFY-P45LMG6	PAC-KW77TB	PAC-KW31AF(高性能フィルタ 比色法65%)	1	590	820	800
		PAC-KW41AF(高性能フィルタ 比色法90%)	1			
PLFY-P56LMG6 PLFY-P71LMG6	PAC-KW78TB	PAC-KW33AF(高性能フィルタ 比色法65%)	1	760	990	970
		PAC-KW43AF(高性能フィルタ 比色法90%)	1			

多機能ケースメント外形図



4-M5ナット
(パネル取付用)

パネル側

本体側

4-φ7
(ユニット接続用)

<高性能フィルタ組込み仕様>

本図面の所有権は三菱電機株式会社にある。
THIS DOCUMENT IS THE PROPERTY OF MITSUBISHI ELECTRIC CORPORATION.

 DIMENSIONS ARE IN MILLIMETERS 尺度 SCALE DO NOT SCALE	作成日付 ISSUED 2018-09-14	改定日付 REVISED	TITLE PLFY-P22,28,36,45,56,71LMG6 インバーターマルチエアコン フリープランシステム 天井カセット形二方向吹出し室内ユニット 外形図
	三菱電機株式会社		DWG.NO. W KL94T656 REV. PAGE 2/2