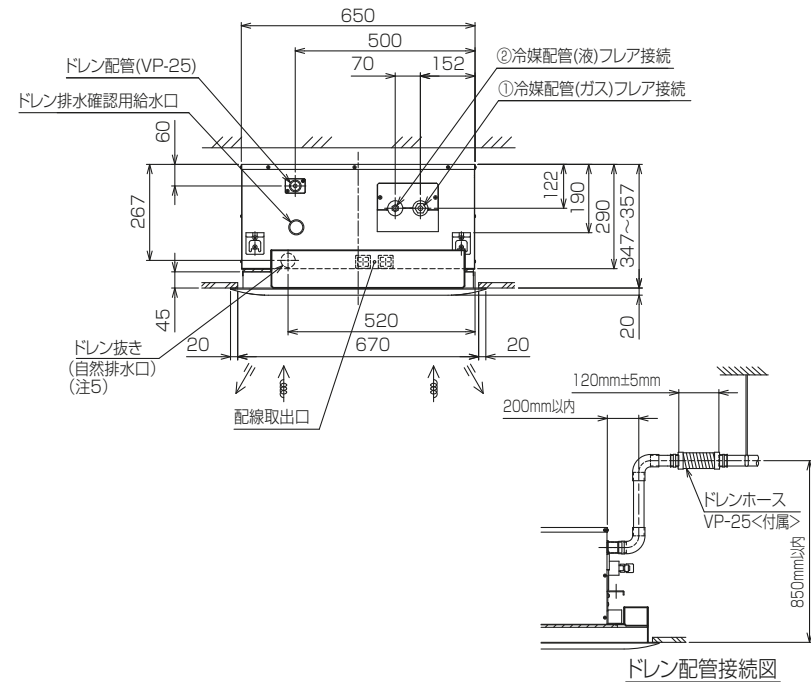
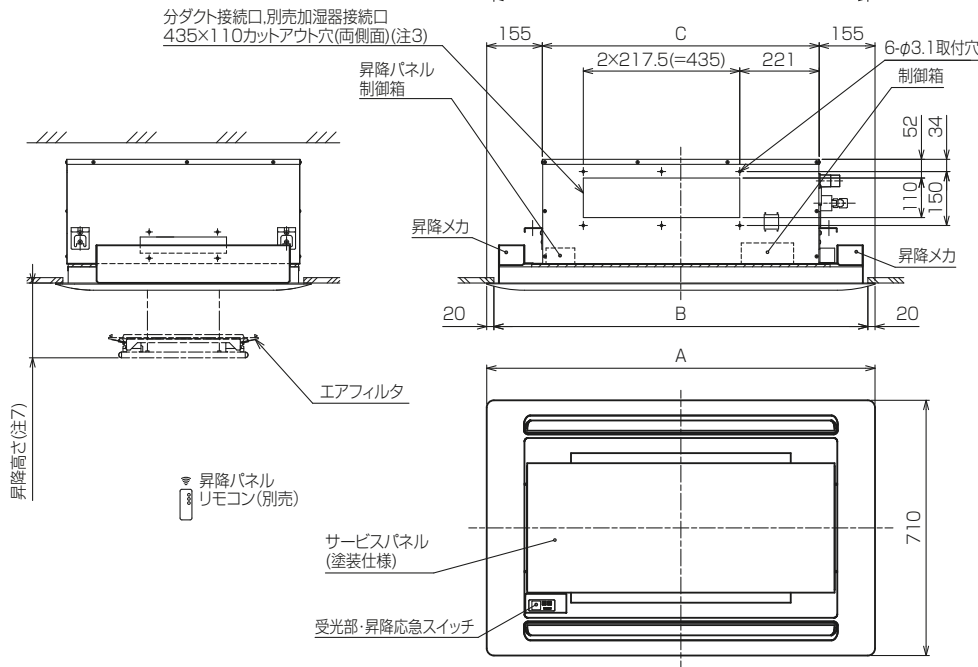


- 注1. 吊りボルトは耐震など必要に応じ、振れ止め用耐震支持部材にて補強を行ってください。
2. 吊りボルトおよび振れ止め用耐震支持部材はM10を使用してください。(現地御手配)
3. 分ダクト接続口は両側面にあります。(どちらか片方のみご使用可能です。)
4. ドレンポンプ内蔵です。
5. ドレン自然排水を施工する場合はオプションのスペーサ(220mmアップ)をご使用ください。
6. ドレンホースは、接着方式で室内ユニットと現地配管を固定してください。
自然排水口にドレンホースを接続される場合は必ず弊社指定(サービス部品)のホースバンドをご使用ください。指定のホースバンド以外を使用すると排水口が割れる場合があり、水漏れの原因となります。
7. サービスパネルの昇降高さを変更することができます。
設定高さは天井面から約1.3/1.8/2.4/3.1m(出荷時設定1.3m)
昇降距離は目安であり、数十cm程度の範囲で変動することがあります。
8. サービスパネル収納時、昇降モータのクラッチ音(ウーン音)がします。
9. 昇降動作中サービスパネルが傾くことがありますが、ワイヤを巻くスピードが異なるもので、異常ではありません。
10. ユニットの下部には、昇降動作の妨げになる様なものを置かないようにしてください。
11. エアフィルタはパネルに同梱されています。
12. 外気取入ダクトフランジとの併用はできません。
13. 自動昇降パネルをご利用の際には、昇降パネルリモコン(PAC-SJ49RC)を手配願います。



ドレン配管接続図
 <自動昇降パネル組込み仕様>

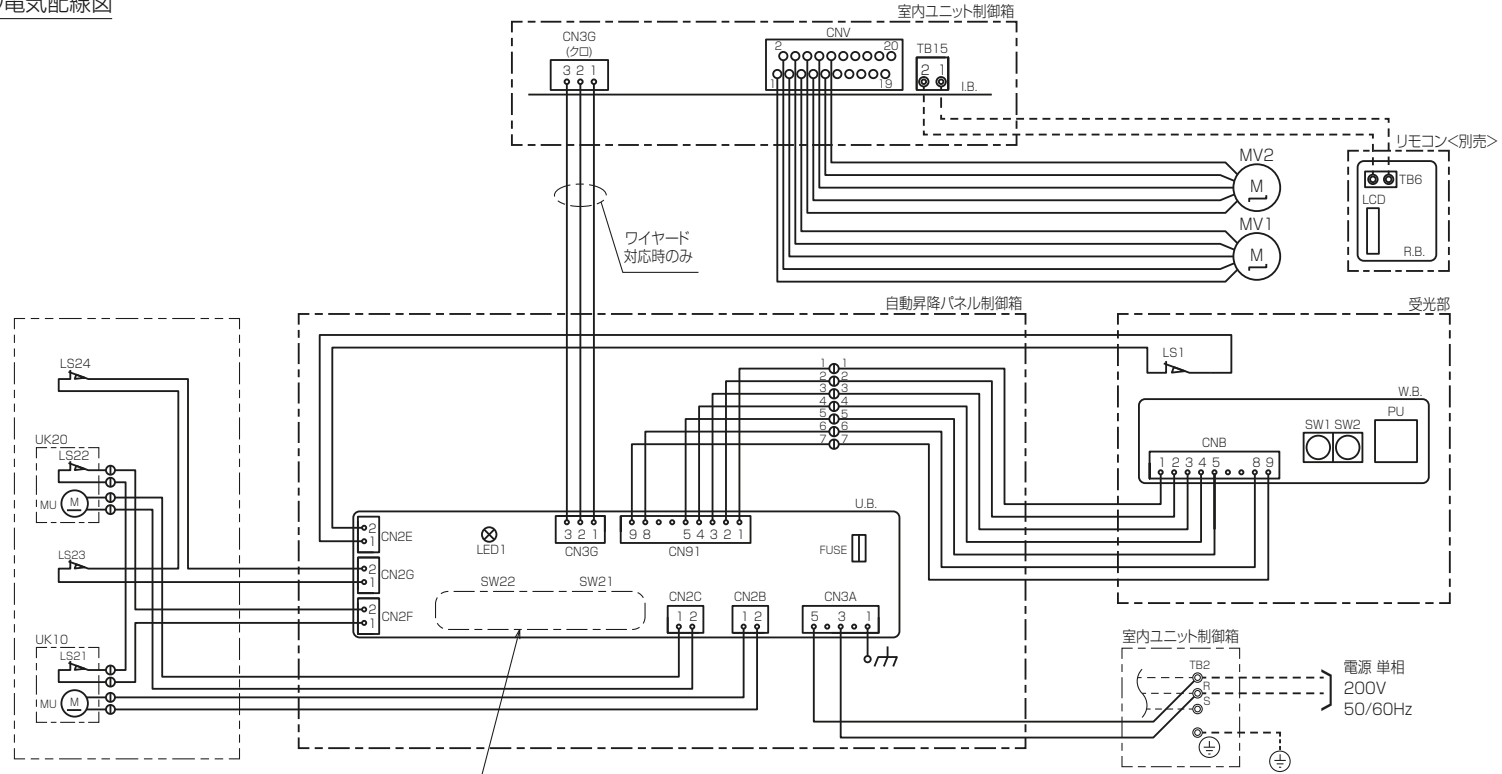
機種	パネル形名	A	B	C	D	①ガス配管径	②液配管径
PLFY-P22LMG7							
PLFY-P26LMG7	CMP-P45ALWHG5	1080	1040	770	824	φ12.7	φ6.35
PLFY-P36LMG7							
PLFY-P45LMG7							
PLFY-P56LMG7	CMP-P71ALWHG5	1250	1210	940	994	φ15.88	φ9.52
PLFY-P71LMG7							

本図面の所有権は三菱電機株式会社にある。
 THIS DOCUMENT IS THE PROPERTY OF MITSUBISHI ELECTRIC CORPORATION.

KB94C28J

単位	スケール	作成日	形名	PLFY-P22LMG7	
DIMENSIONS ARE IN MILLIMETERS	尺度 DO NOT SCALE	2020-01-31	インバータマルチエアコン フリープランシステム 天井カセット形二方向吹出し室内ユニット 外形図		
三菱電機株式会社			図番	GA-PLFYP22LMG7-AP	副番
			頁	1/2	

自動昇降パネル電気配線図



SW21, SW22の設定は
<表1>、<表2>を参照

注 --- (太破線)現地配線 / - - - (細破線)室内ユニット配線
○:コネクタ / ●:端子台

記号説明

記号	名称	記号	名称
U.B.	昇降用制御基板	UK10, 20	パネル昇降メカ(リミットスイッチ付)
SW21	スイッチ(機種設定)	LS1	リミットスイッチ(取納検知)
SW22	スイッチ(昇降距離設定)	LS21~24	リミットスイッチ(張力検知)
FUSE	ヒューズ(3.15A)	MU	昇降用電動機
W.B.	昇降用ワイヤレス受光基板	MV1, 2	ペーン用電動機
SW1	応急スイッチ(下降)	I.B.	室内制御基板 <室内ユニット>
SW2	応急スイッチ(上昇)	TB2	電源端子台 <室内ユニット>
PU	受光部(昇降用)	TB15	MAリモコン用端子台 <室内ユニット>
R.B.	リモコン基板 <別売>		
TB6	端子台(室内ユニット接続)		
LCD	液晶表示器		

<表1>

パネル形名	SW21(機種設定)
45形	
71形	

<表2>

パネル形名	SW22(昇降距離設定)		
	下降距離	天井高さの目安	スイッチ設定
45形 71形	1.3m (工場出荷時)	~2.5m	
	1.8m	2.5~3m	
	2.4m	3~3.6m	
	3.1m	3.6~4.2m	

<自動昇降パネル組込み仕様>

本図面の所有権は三菱電機株式会社にある。
THIS DOCUMENT IS THE PROPERTY OF MITSUBISHI ELECTRIC CORPORATION.

KB94C28J

単位	スケール	作成日	形名	PLFY-P22LMG7
DIMENSIONS ARE IN MILLIMETERS	尺度 SCALE DO NOT SCALE	2020-01-31	インバータマルチエアコン フリープランシステム 天井カセット形二方向吹出し室内ユニット 外形図	
三菱電機株式会社		図番	GA-PLFYP22LMG7-AP	副番
		頁	2/2	