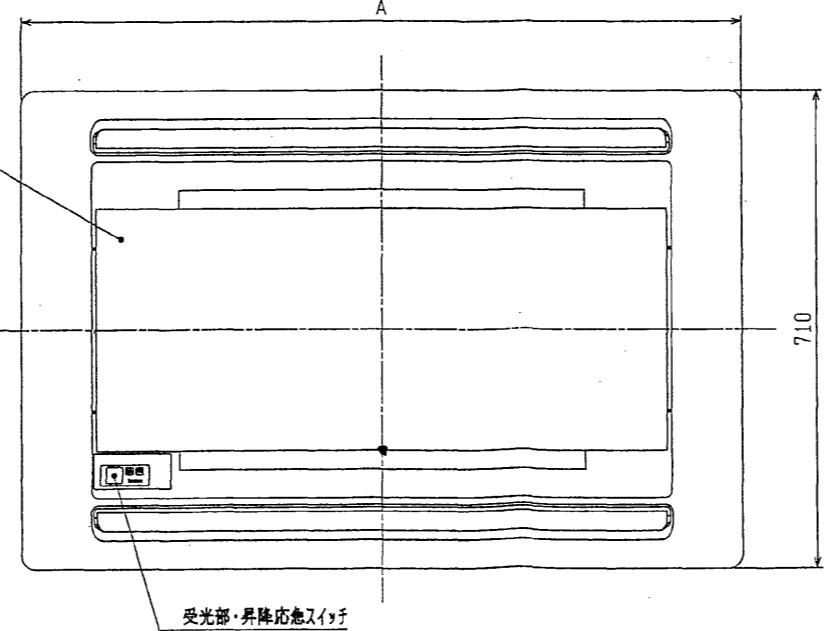
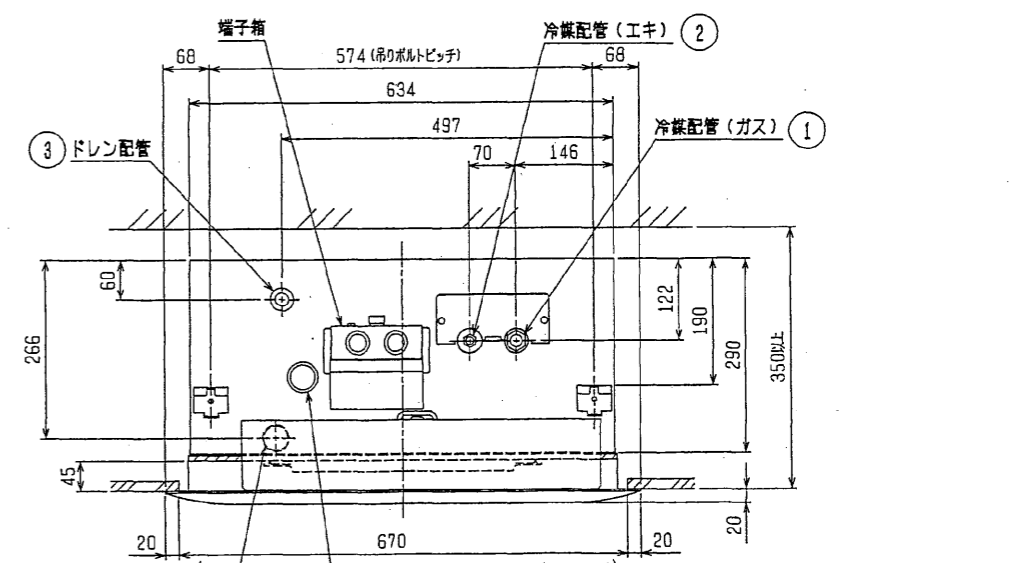
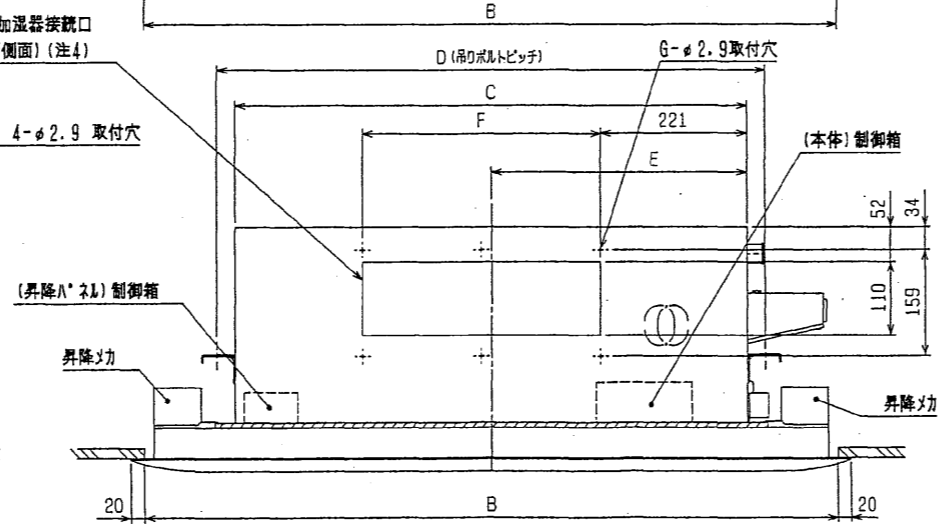
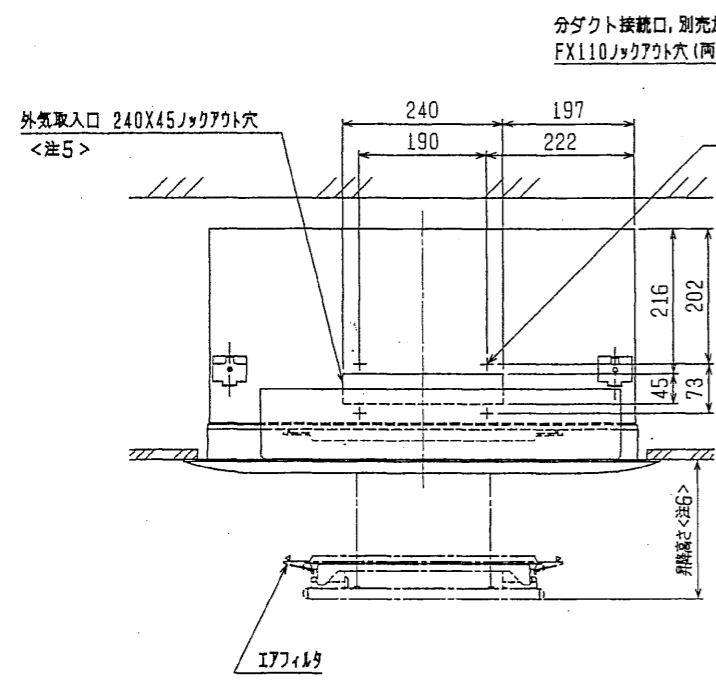
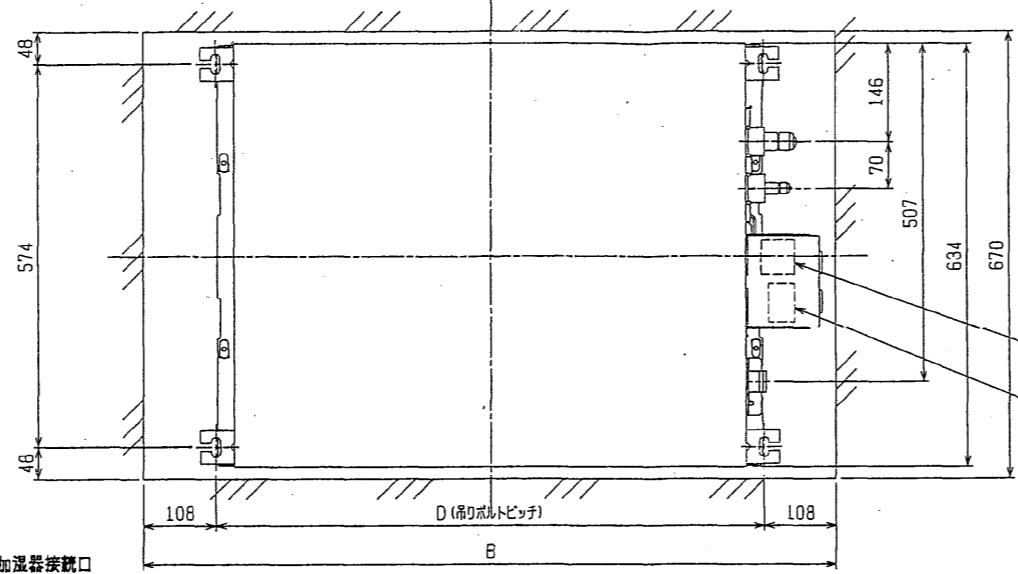


- 注1. 天井材組込タイプの化粧パネルをご使用の場合  
天井材組込可能最大厚さは21mmです。  
2. 吊りボルトはM10を使用してください。(現地御手配)  
3. オプションの高性能フィルタ、パワー脱臭フィルタ組込時は  
本体高さが110mmアップします。  
4. 分ダクト接続口は両側面とも取り出し可能です。  
5. 外気取入、ドレン自然配水を施工する場合はオプションの  
多機能ケースメントを取付、本体高さを110mmアップまたは  
スパーサを取付、本体高さを220mmアップさせてください。  
6. サービスパネルの昇降高さを変更する事ができます。  
設定高さは天井面から約1.3/1.8/2.4/3.1m  
7. サービスパネル収納時昇降モータのクラッチ音(ガチガチ音)  
が鳴り昇降動作を数回行います。  
収納を確実にするための動作ですので異常ではありません。

22~45タイプ	<配管サイズ>	<スパーササイズ>	
冷媒配管(ガス)フレア接続	φ12.7 (本体側23HEX, フレア側側27HEX)		①
「(Iキ)」	φ6.35 (本体側17HEX, フレア側側17HEX)		②
56~90タイプ			
冷媒配管(ガス)フレア接続	φ15.88 (本体側26HEX, フレア側側29HEX)		①
「(Iキ)」	φ9.52 (本体側19HEX, フレア側側22HEX)		②
112タイプ			
冷媒配管(ガス)フレア接続	φ19.05 (本体側29HEX, フレア側側36HEX)		①
「(Iキ)」	φ9.52 (本体側19HEX, フレア側側22HEX)		②
ドレンホース	VP-25<フレア接続>(付属)		③



機種	A	B	C	D	E	F	G
PLFY-P22LMD-D							
PLFY-P28LMD-D							
PLFY-P36LMD-D	CMP-P45ALW-D(自動昇降パネル)	1080	1040	776	824	388	6
PLFY-P45LMD-D						217.5X2=435	
PLFY-P56LMD-D	CMP-P71ALW-D(自動昇降パネル)	1250	1210	946	994	473	
PLFY-P71LMD-D							
PLFY-P80LMD-D							
PLFY-P90LMD-D	CMP-P112ALW-D(自動昇降パネル)	1750	1710	1446	1494	723	10
PLFY-P112LMD-D						188.5X4=754	

作成日付 ISSUED	改定日付 REVISED	TITLE
2003-04-22	2003-04-22	インバータ天井エアコン フリーファンシステム 天井カセット形二方向吹出し室内ユニット外形図 <自動昇降パネル>
SCALE NTS	三菱電機株式会社	DRW. NO. W274212
		REV. PAGE 1/1