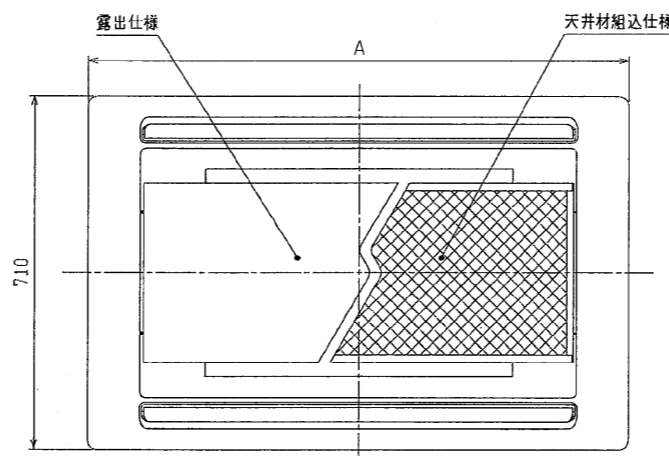
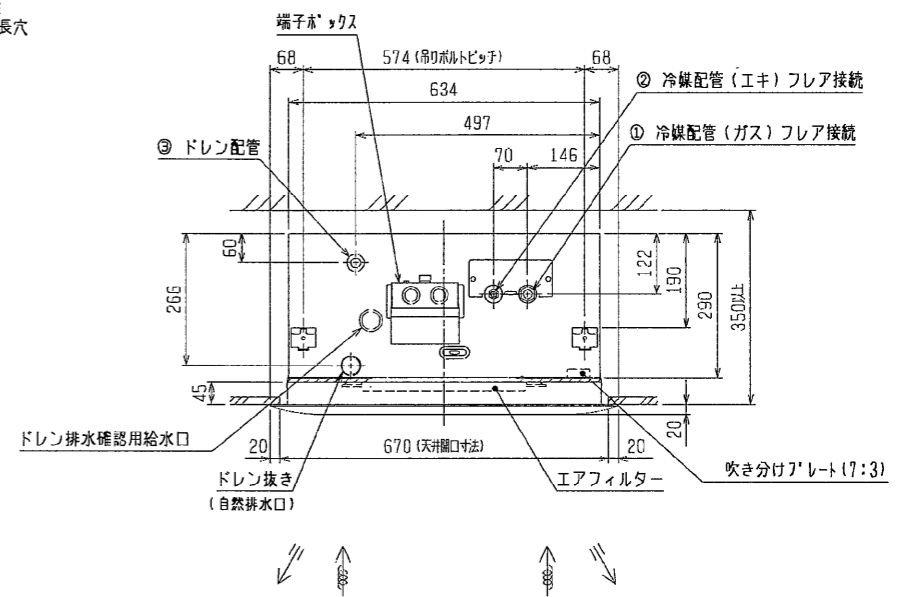
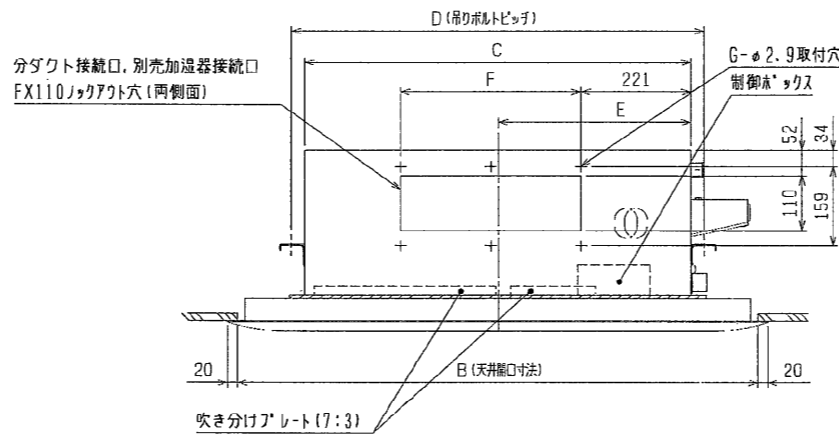
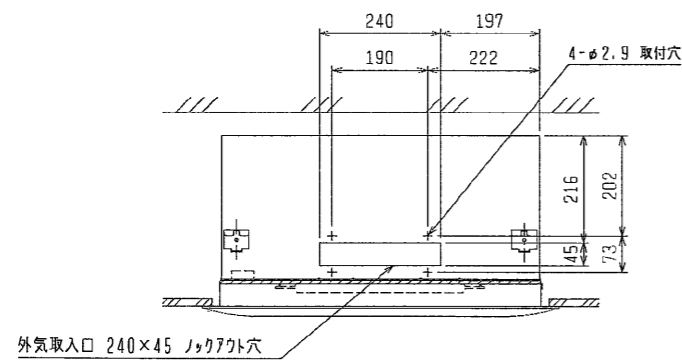
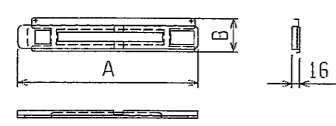


- 注1. 天井材組込タイプの化粧パネルをご使用の場合
天井材組込可能最大厚さは21mmです。
- 2. 吊りボルトは耐震など必要に応じ、振れ止め用耐震支持部材にて補強を行ってください。
- 3. 吊りボルトおよび振れ止め用耐震支持部材はM10を使用してください。(現地御手配)
- 4. 吹分け用プレート(7:3)は右・左どちらでも取付け可能です。
- 5. 図中に記載してある別売品は取付可能な組合せに制限があります。詳細はWYNCO-5548を参照ください。
- 6. エアフィルターはパネルに同梱されています。
- 7. R407C室外ユニットの場合、P56・P112形は配管サイズが異なりますので、付属のフレアナットを使用してください。



吹き分けプレート(7:3)外形図



形名	適用機種	A	B	所要数
PAC-KHG1SFP	PLFY-P22・28・36・45LMD-E1	187	68	1
PAC-KHG3SFP	PLFY-P56・71LMD-E1	272	68	1
PAC-KHG4SFP	PLFY-P80・90・112LMD-E1	446	68	1
		522	71	1
		696	71	1

機種	化粧パネル仕様	A	B	C	D	E	F	G	① ガス配管サイズ* (スハ* サイズ*)	② エキ配管サイズ* (スハ* サイズ*)	機種	③ ドレン配管
PLFY-P22LMD-E1	MCMP-P45LWH-E (塗装N* 無し) MCMP-P45LXH-E (天井材組込N* 無し)	1080	1040	776	824	388	217.5x2 =435	6	φ12.7 (本体側23HEX, フレアナット側27HEX)	φ6.35 (本体側17HEX, フレアナット側17HEX)	P22 P28 P36 P45	ドレンホース VP-25 <フレア接手> (付属)
PLFY-P28LMD-E1												
PLFY-P36LMD-E1												
PLFY-P45LMD-E1												
PLFY-P56LMD-E1	MCMP-P71LWH-E (塗装N* 無し) MCMP-P71LXH-E (天井材組込N* 無し)	1250	1210	946	994	473		*1 φ12.7 (本体側26HEX, フレアナット側29HEX) *2 φ15.88 (本体側26HEX, フレアナット側29HEX)	*1 φ6.35 (本体側19HEX, フレアナット側22HEX) *2 φ9.52 (本体側19HEX, フレアナット側22HEX)	P56		
PLFY-P71LMD-E1												
PLFY-P80LMD-E1												
PLFY-P90LMD-E1	MCMP-P112LWH-E (塗装N* 無し) MCMP-P112LXH-E (天井材組込N* 無し)	1750	1710	1446	1494	723	188.5x4 =754	10	φ15.88 (本体側26HEX, フレアナット側29HEX) *1 φ15.88 (本体側29HEX, フレアナット側36HEX) *2 φ19.05 (本体側29HEX, フレアナット側36HEX)	φ9.52 (本体側19HEX, フレアナット側22HEX) φ9.52 (本体側19HEX, フレアナット側22HEX)	P71 P80 P90 P112	
PLFY-P112LMD-E1												

*1 : R410A 室外ユニット
*2 : R407C 室外ユニット

<吹き分けプレート(7:3)組込み仕様>

作成日付 ISSUED	改定日付 REVISED	TITLE PLFY-P22・28・36・45・56・71・80・90・112LMD-E1 インバータエアコン フリーファンシステム 天井カセット形二方向吹出し室内ユニット外形図
2005-01-12	2005-01-12	
SCALE NTS	三菱電機株式会社	DRW. NO. W275975
	REV.	PAGE 1/1