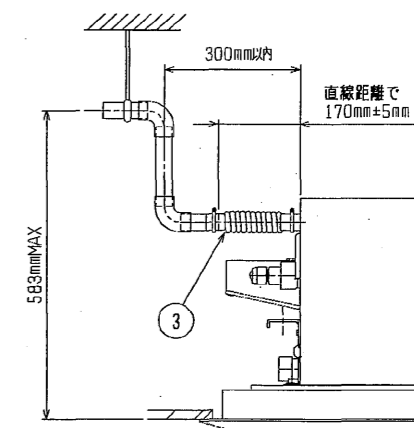
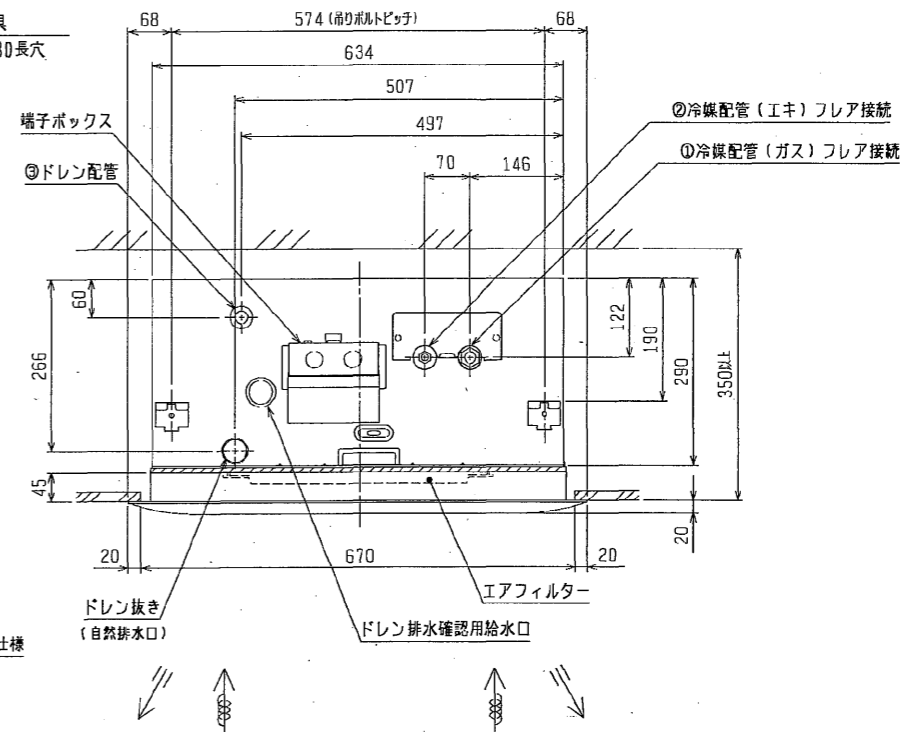
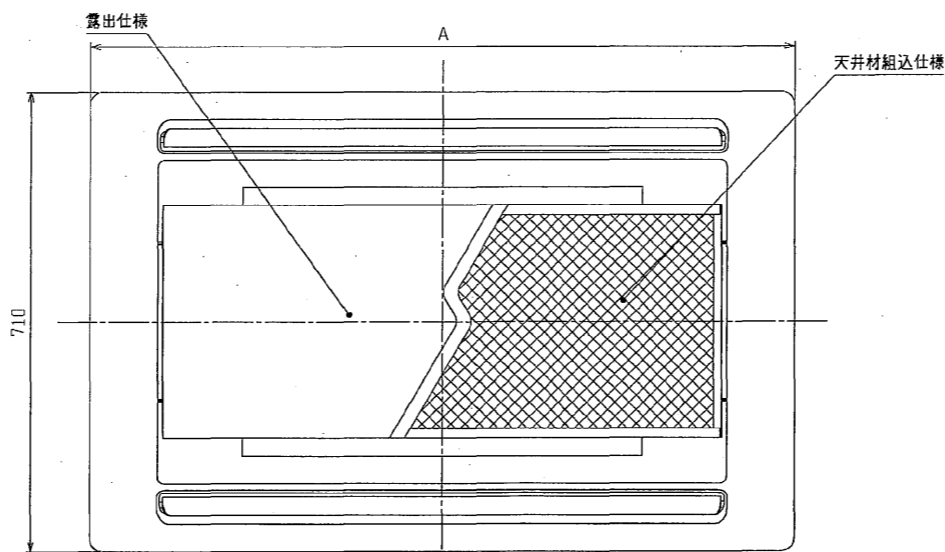
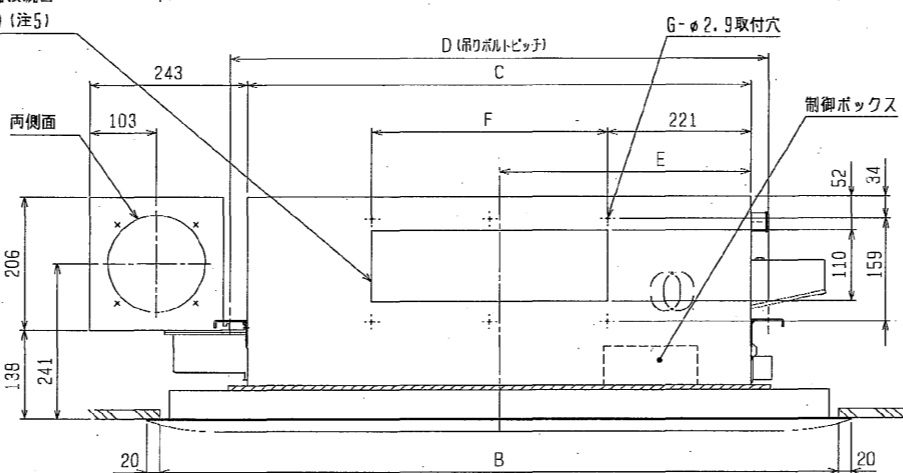
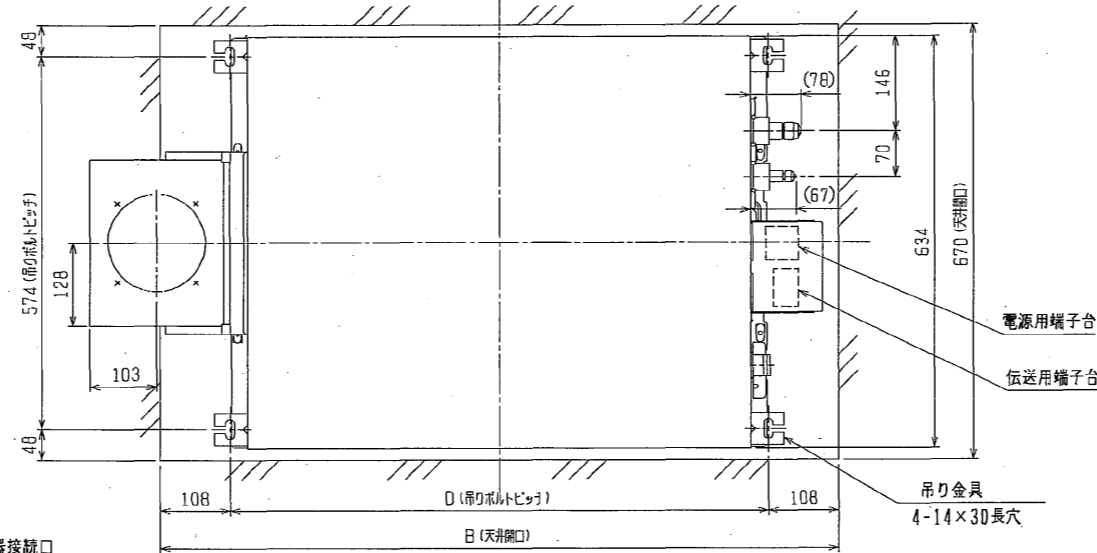
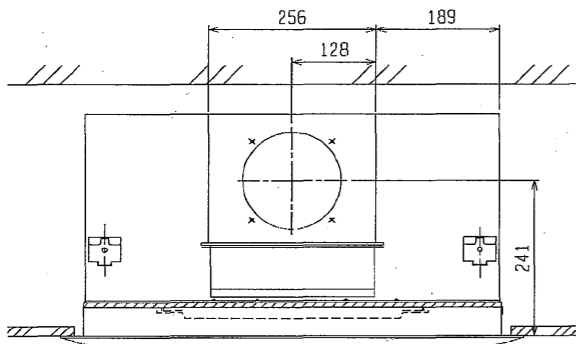


外気取入口詳細図

分ダクト接続口、別売加湿器接続口  
FX110ノックアウト穴 (両側面) (注5)



<外気取入口ダクトフランジ組込仕様>

- 注1. 天井材組込タイプの化粧パネルをご使用の場合  
天井材組込可能最大厚さは21mmです。
- 2. 吊りボルトは耐震など必要に応じ、振れ止め用耐震支持部材にて補強を行ってください。
- 3. 吊りボルトおよび振れ止め用耐震支持部材はM10を使用してください。(現地御手配)
- 4. オプションの高性能フィルター、パワー脱臭フィルター組込時は本体高さが110mmアップします。
- 5. 分ダクト接続口は両側面とも取り出し可能です。
- 6. エアフィルターはパネルに同梱されています。
- 7. R407C室外ユニットの場合、P56・P112形は配管サイズが異なりますので、付属のフレアナットを使用してください。
- 8. 外気取入口ダクトフランジに接続するダクトは吊り金具で固定し、外気取入口ダクトフランジに負荷が掛からない様にしてください。

機種	A	B	C	D	E	F	G	◎ ガス配管サイズ* (スハ*ナサイズ*)	◎ エキ配管サイズ* (スハ*ナサイズ*)	◎ ドレン配管
PLFY-P22LMD-E1 PLFY-P28LMD-E1 PLFY-P36LMD-E1 PLFY-P45LMD-E1								φ12.71 (本体側23HEX, フレア側27HEX)	φ6.35 (本体側17HEX, フレア側17HEX)	P22 P28 P36 P45
PLFY-P56LMD-E1						217.5X2 =435	6	※1 φ12.71 (本体側26HEX, フレア側29HEX) ※2 φ15.88 (本体側26HEX, フレア側29HEX)	※1 φ6.35 (本体側19HEX, フレア側22HEX) ※2 φ9.52 (本体側19HEX, フレア側22HEX)	P56
PLFY-P71LMD-E1								φ15.88 (本体側26HEX, フレア側29HEX)	φ9.52 (本体側19HEX, フレア側22HEX)	P71
PLFY-P80LMD-E1 PLFY-P90LMD-E1 PLFY-P112LMD-E1						188.5X4 =754	10	※1 φ15.88 (本体側29HEX, フレア側36HEX) ※2 φ19.05 (本体側29HEX, フレア側36HEX)	φ9.52 (本体側19HEX, フレア側22HEX)	P80 P90 P112

※1 : R410A 室外ユニット  
※2 : R407C 室外ユニット

作成日付 ISSUED	改定日付 REVISED	TITLE PLFY-P22・28・36・45・56・71・80・90・112LMD-E1 インバータマルチエアコン フリープランシステム 天井カセット形二方向吹出し室内ユニット外形図
2004-09-15	2004-09-15	DRW. NO. W275963
SCALE NTS	三菱電機株式会社	REV. PAGE 1/1