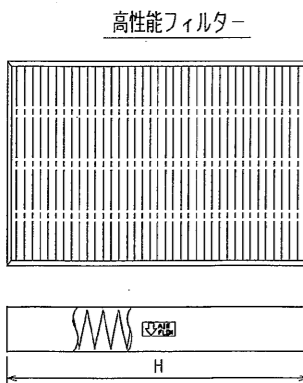
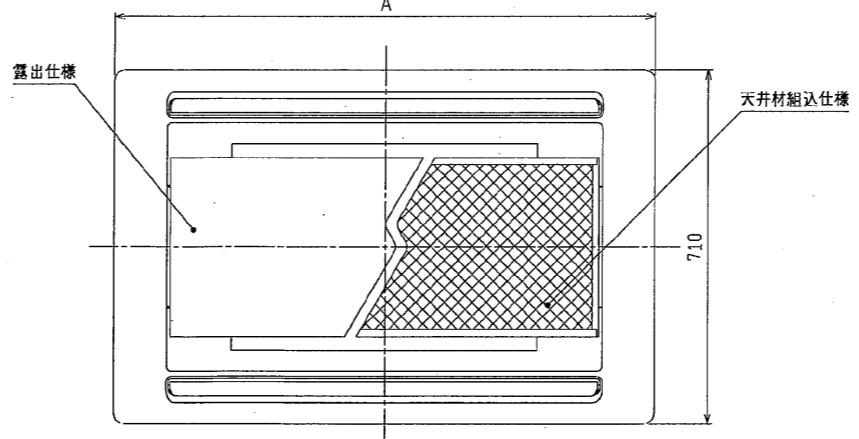
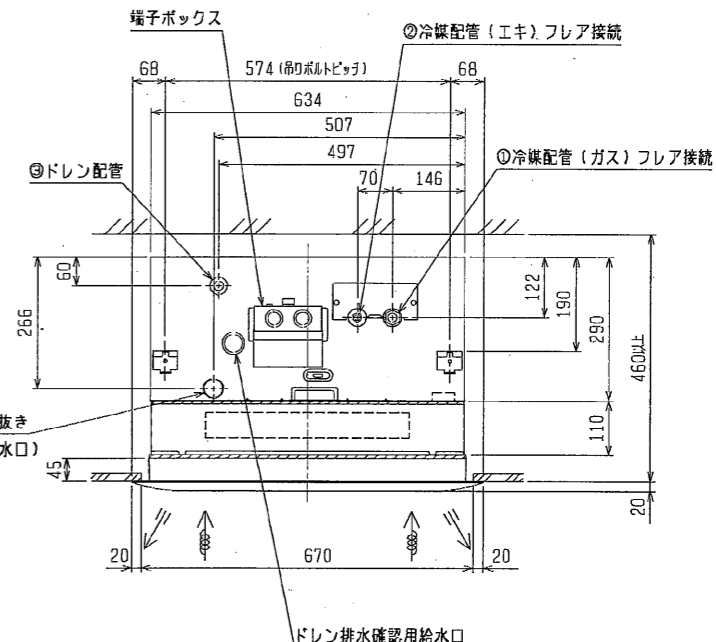
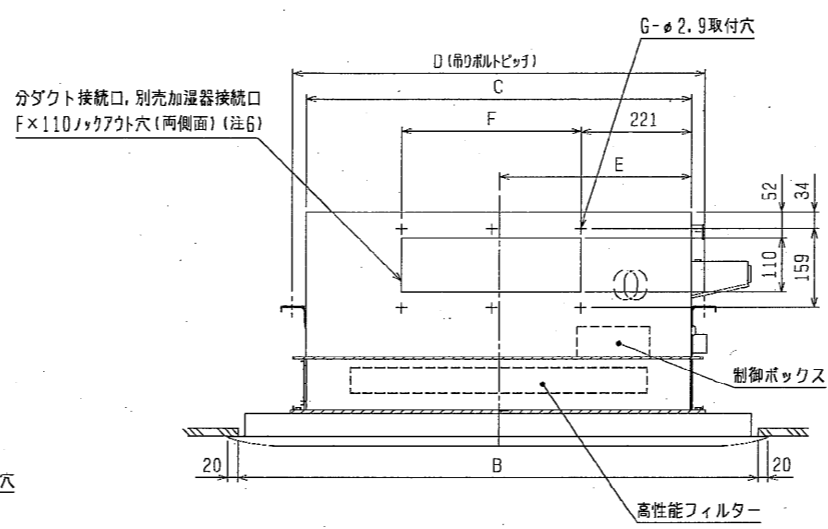
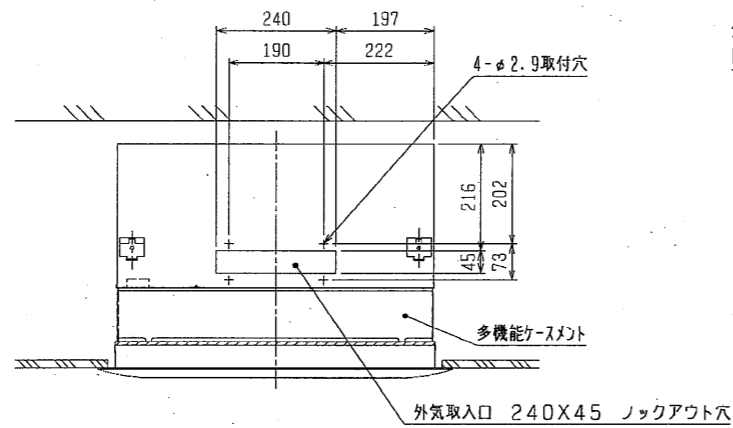
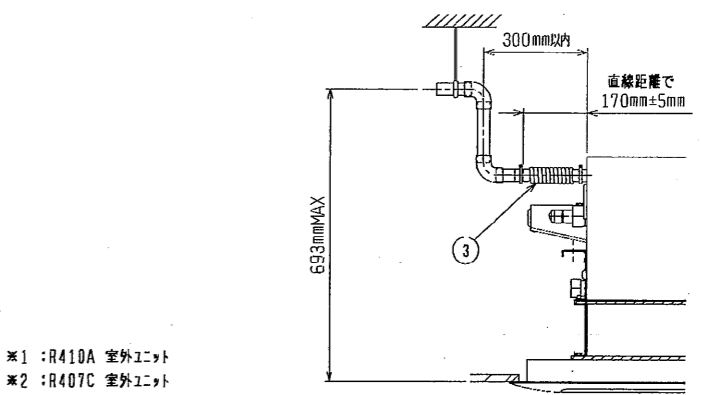


- 注1. 天井材組込タイプの化粧パネルをご使用の場合
天井材組込可能最大厚さは21mmです。
2. 吊りボルトは耐震など必要に応じ、振れ止め用耐震支持部材にて補強を行ってください。
3. 吊りボルトおよび振れ止め用耐震支持部材はM10を使用してください。(現地御手配)
4. 高性能フィルター組込時は多機能ケースメントが必要です。
5. プレフィルターが必要な場合はパネルに同梱のエアフィルターを取付けることができます。
6. 分ダクト接続口は両側面とも取り出し可能です。
7. R407C室外ユニットの場合、P56・P112形は配管サイズが異なりますので、付属のフレアナットを使用してください。



機種	所要数	H	
PLFY-P22LMD-E1 PLFY-P28LMD-E1 PLFY-P36LMD-E1 PLFY-P45LMD-E1	PAC-KH31AF (高性能フィルター NBS65X)	1	590
PLFY-P56LMD-E1 PLFY-P71LMD-E1	PAC-KH33AF (高性能フィルター NBS65X) PAC-KH43AF (高性能フィルター NBS90X)	1	760
PLFY-P80LMD-E1 PLFY-P90LMD-E1 PLFY-P112LMD-E1	PAC-KH31AF (高性能フィルター NBS65X) PAC-KH41AF (高性能フィルター NBS90X)	2	590

機種	A	B	C	D	E	F	G	① ガス配管サイズ (スナサイズ)	② エキ配管サイズ (スナサイズ)	③ ドレン配管
PLFY-P22LMD-E1 PLFY-P28LMD-E1 PLFY-P36LMD-E1 PLFY-P45LMD-E1	CMP-P45LW-D (塗装なし) MCMP-P45LWH-E (塗装あり)	1080	1040	776	824	388	6	φ12.7 (本体側23HEX, フレア側27HEX)	φ6.35 (本体側17HEX, フレア側17HEX)	P22 P28 P36 P45
PLFY-P56LMD-E1 PLFY-P71LMD-E1	CMP-P71LW-D (塗装なし) MCMP-P71LWH-E (塗装あり)	1250	1210	946	994	473	6	※1 φ12.7 (本体側26HEX, フレア側29HEX) ※2 φ15.88 (本体側26HEX, フレア側29HEX)	※1 φ6.35 (本体側19HEX, フレア側22HEX) ※2 φ9.52 (本体側19HEX, フレア側22HEX)	P56 P71
PLFY-P80LMD-E1 PLFY-P90LMD-E1 PLFY-P112LMD-E1	CMP-P112LW-D (塗装なし) MCMP-P112LWH-E (塗装あり)	1750	1710	1446	1494	723	10	φ15.88 (本体側26HEX, フレア側29HEX) ※1 φ15.88 (本体側29HEX, フレア側36HEX) ※2 φ19.05 (本体側29HEX, フレア側36HEX)	φ9.52 (本体側19HEX, フレア側22HEX) φ9.52 (本体側19HEX, フレア側22HEX)	P80 P90 P112



<高性能フィルター組込仕様>

作成日付 ISSUED	改定日付 REVISED	TITLE
2004-09-15	2004-09-15	PLFY-P22・28・36・45・56・71・80・90・112LMD-E1 インバータマルチエアコン フリーランシステム 天井カセット形二方向吹出し室内ユニット外形図
SCALE NTS	三菱電機株式会社	DRW. NO. W275965 REV. PAGE 1/1