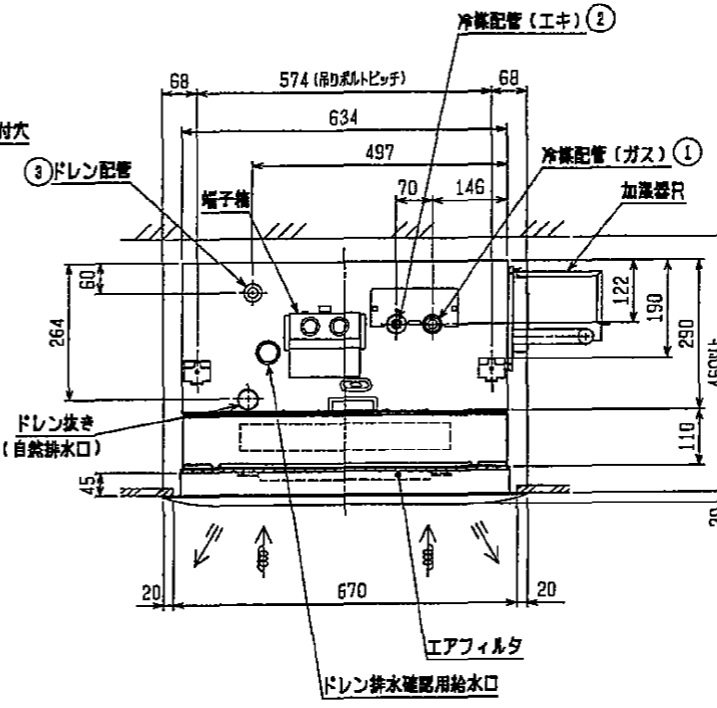
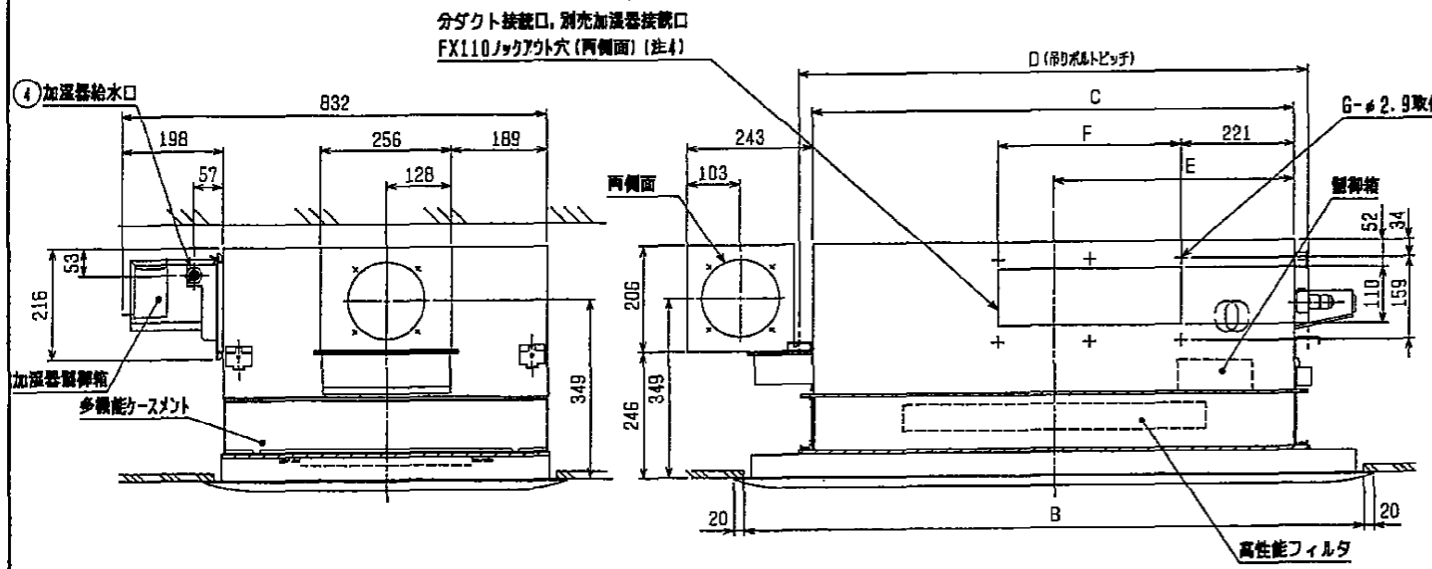
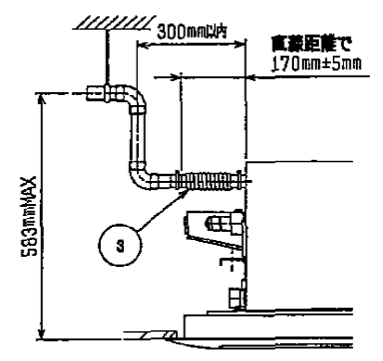
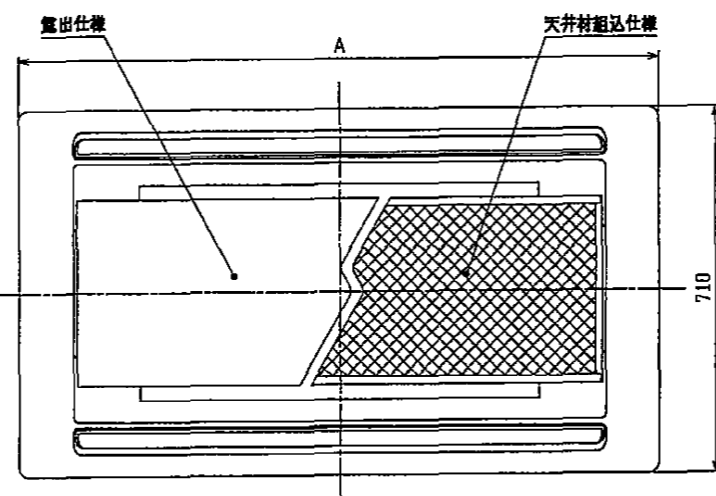
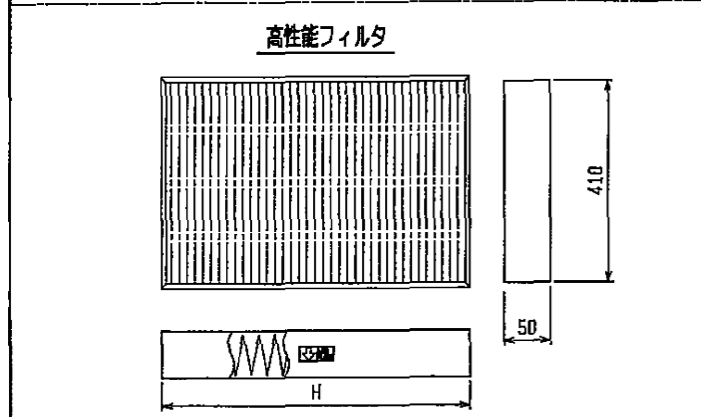


- 注1. 天井材組込タイプの化粧パネルをご使用の場合
天井材組込可能最大厚さは21mmです。
2. 吊りボルトはM10を使用してください。(現地御手配)
3. オプションの高性能フィルタ、パワー脱臭フィルタ組込時は
本体高さが110mmアップします。
但し、加湿器を2個取付けた場合は高性能フィルタまたは
パワー脱臭フィルタの組込みは出来ません。
4. 本図はR(右仕様)を取付けた場合を示します。L(左仕様)の場合は
加湿器の取付位置が本図と対称になります。
加湿器は片側(LまたはR)のみの取付けに加え、容量アップする
場合は2個取付け可能です。
5. 加湿器を片側のみ取付けの場合は給水圧力を0.05~0.5MPa
の範囲でお使いください。
加湿器を2個取付けの場合は給水圧力を必ず減圧弁(現地御手配)
で0.05~0.1MPaに減圧してください。
6. サービスメンテナンスの為、下図の指定位置に必ず点検口を
設置してください。
7. エアフィルタはパネルに同梱されています。



	〈配管サイズ〉	〈スリットサイズ〉	
22-45タイプ 冷媒配管(ガス)フレア接続 (Iキ)	φ12.7 (本体側23HEX, フレア側27HEX)		①
(Iキ)	φ6.35 (本体側17HEX, フレア側17HEX)		②
56タイプ 冷媒配管(ガス)フレア接続 (Iキ)	φ12.7 (本体側26HEX, フレア側29HEX)		①
(Iキ)	φ6.35 (本体側19HEX, フレア側22HEX)		②
71-90タイプ 冷媒配管(ガス)フレア接続 (Iキ)	φ15.88 (本体側26HEX, フレア側29HEX)		①
(Iキ)	φ9.52 (本体側19HEX, フレア側22HEX)		②
112タイプ 冷媒配管(ガス)フレア接続 (Iキ)	φ15.88 (本体側29HEX, フレア側36HEX)		①
(Iキ)	φ9.52 (本体側19HEX, フレア側22HEX)		②
-ドレンホース	VP-25<フレア接続>(付属)		③
加湿器給水口	φ6.35 (17HEX フレア側)		④



機種	所要数	H
PLFY-P22LMD-E	1	590
PLFY-P28LMD-E	1	
PLFY-P36LMD-E	1	
PLFY-P45LMD-E	1	760
PLFY-P56LMD-E	1	
PLFY-P71LMD-E	1	
PLFY-P80LMD-E	2	590
PLFY-P90LMD-E	2	
PLFY-P112LMD-E	2	

機種	A	B	C	D	E	F
PLFY-P22LMD-E	1080	1040	776	824	388	778
PLFY-P28LMD-E	1080	1040	776	824	388	
PLFY-P36LMD-E	1080	1040	776	824	388	
PLFY-P45LMD-E	1250	1210	946	994	473	778
PLFY-P56LMD-E	1250	1210	946	994	473	
PLFY-P71LMD-E	1250	1210	946	994	473	
PLFY-P80LMD-E	1750	1710	1446	1494	723	1096
PLFY-P90LMD-E	1750	1710	1446	1494	723	
PLFY-P112LMD-E	1750	1710	1446	1494	723	

<高性能フィルタ+自然蒸発式加湿器(片側組込み)+外気取入ダクトフランジ組込み仕様>

作成日付 ISSUED	改定日付 REVISED	TITLE
2004-02-25	2004-02-25	PLFY-P22-28-36-45-56-71-80-90-112LMD-E インパ-ナルチエアコン フリ-ア-ラジシステム 天井カセット形二方向吹出し室内ユニット外形図
SCALE NTS	三菱電機株式会社	DRW. NO. W275935
		REV. PAGE 1/1