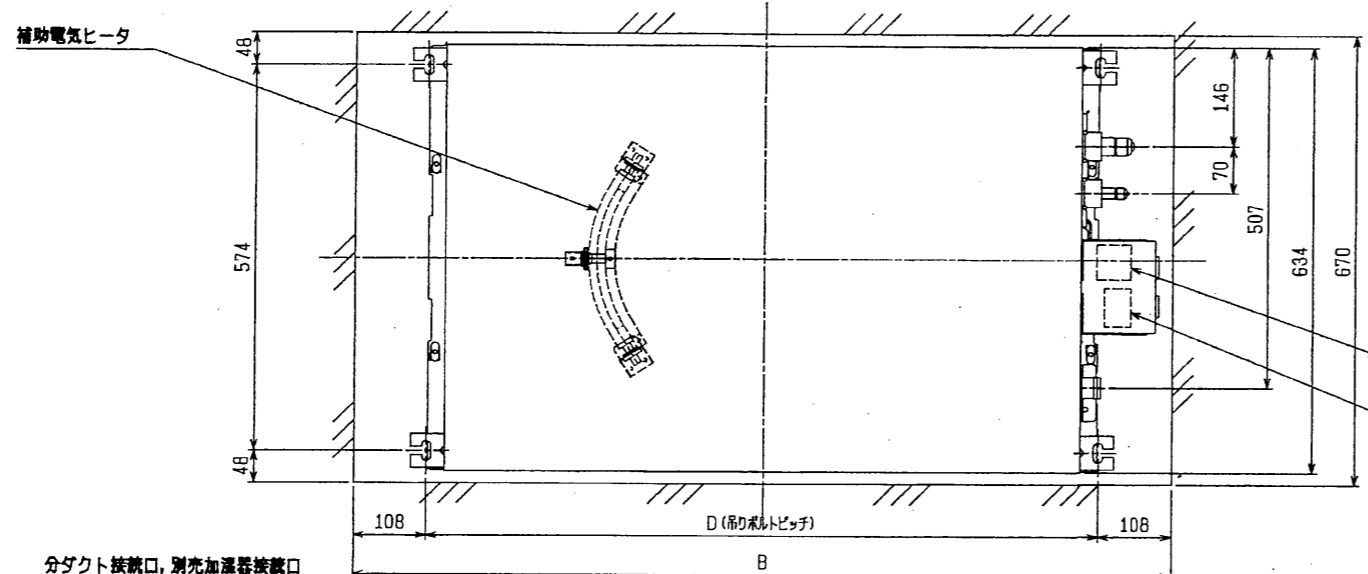


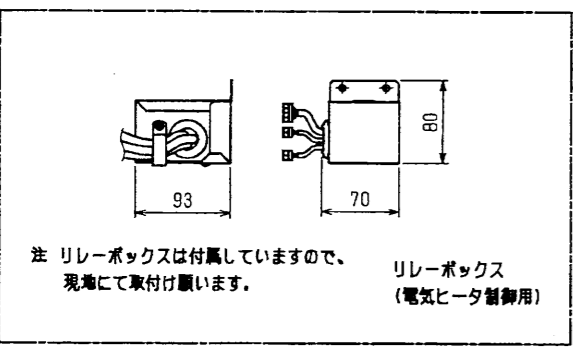
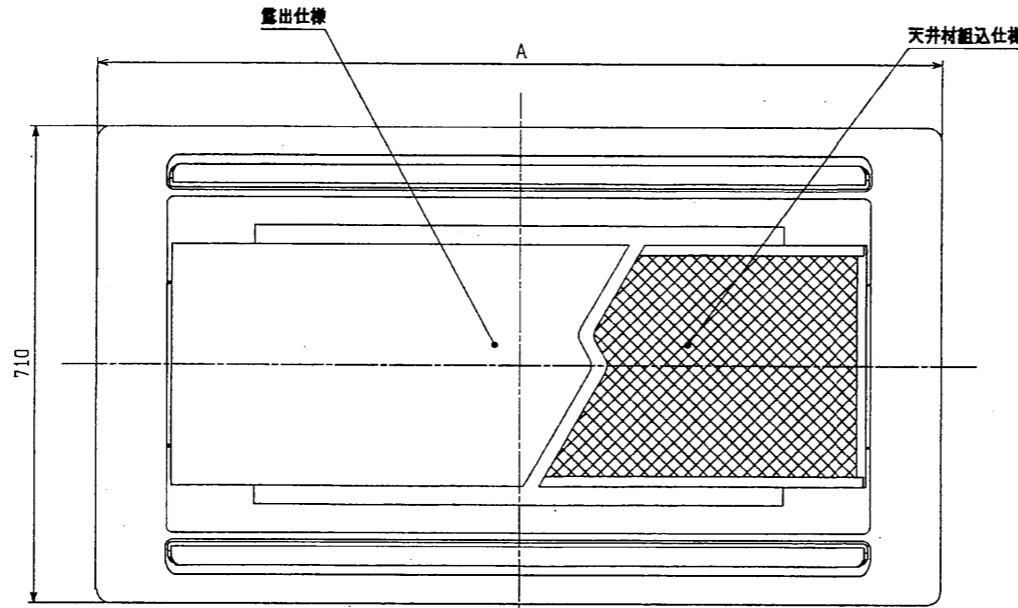
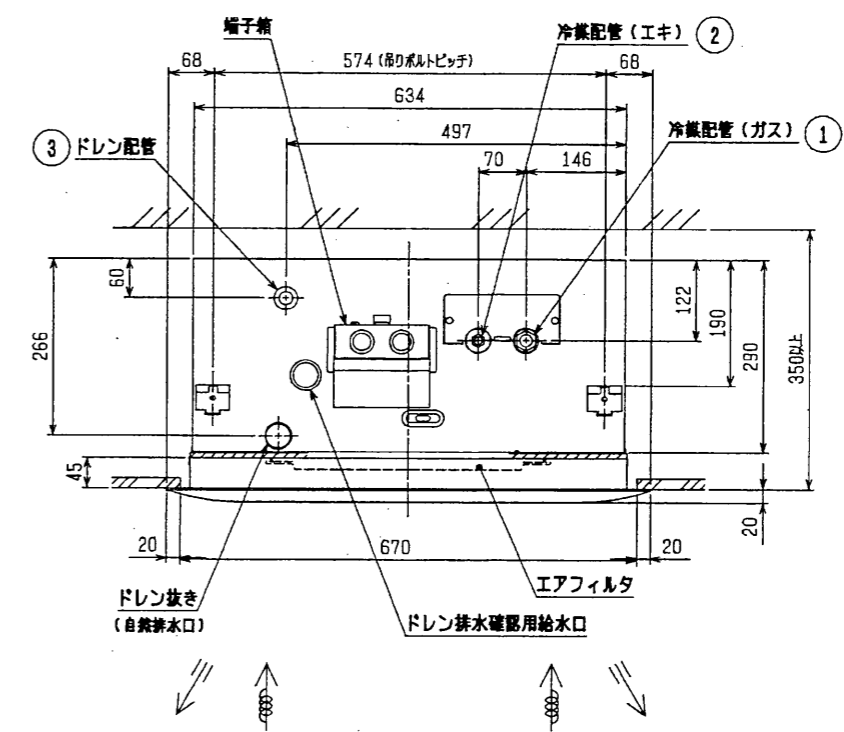
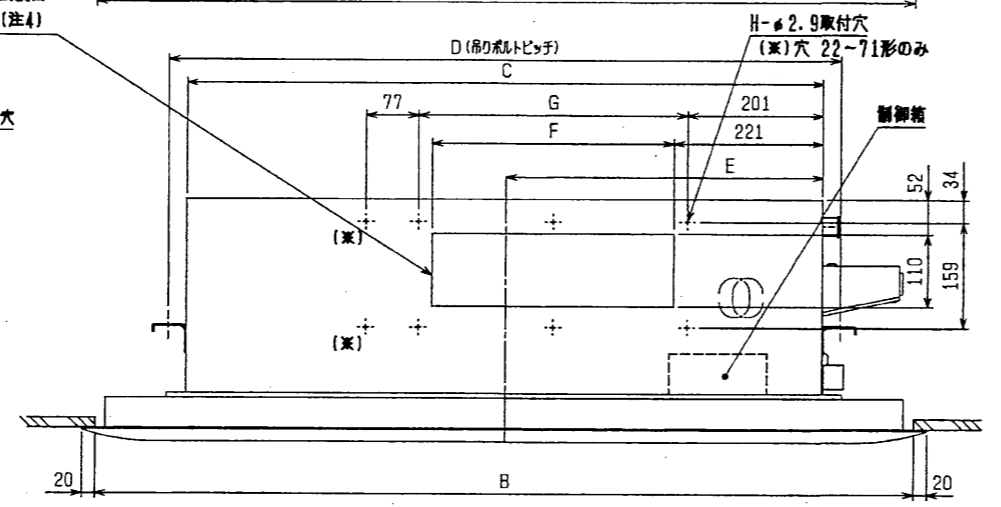
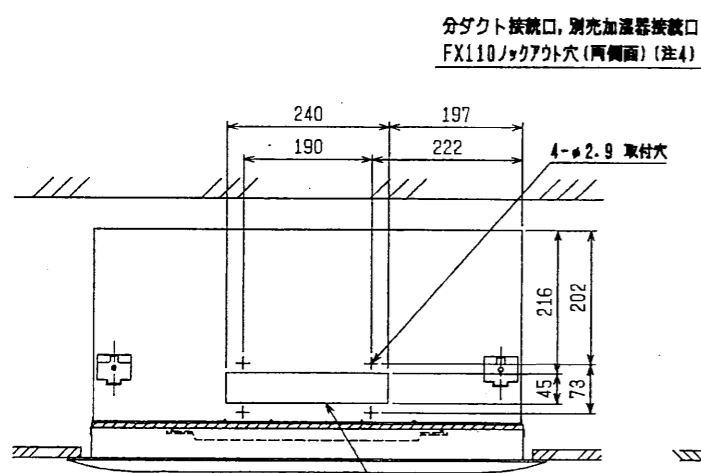
パッケージエアコン 室内ユニット仕様書 (天井カセット形2方向吹出し・ヒ電気一タ組込仕様)						
形名	PLFY-P28LMDH-D		台数		記号	
電源		単相 200V				
		50Hz		60Hz		
		冷房	暖房	冷房	暖房	
電気特性	消費電力	kW	0.052	0.046<0.706>	0.055	0.050<0.710>
	運転電流	A	0.30	0.24<3.54>	0.31	0.26<3.56>
能力		kW	2.8	3.2<3.9>	2.8	3.2<3.9>
空気条件	室内側	乾球温度/湿球温度	27℃/19℃	20℃/—	27℃/19℃	20℃/—
	室外側	乾球温度/湿球温度	35℃/—	7℃/6℃	35℃/—	7℃/6℃
リモコン温度設定範囲		℃	19~30 (ドライ含)	17~28	19~30 (ドライ含)	17~28
風向調節		上下方向	オートベーンを水平より0°、40°、60°、80°に設定可			
送風機	形式×個数	ターボファン×1				
	風量(強/中/弱)	m ³ /min	9.5/8.0/6.5			
	電動機出力	kW	0.015			
外装		本体:溶融亜鉛メッキ鋼板 パネル:マンセル 0.70Y 8.59/0.97				
外形寸法	本体(H×W×D)	mm	290×946×634			
	パネル(H×W×D)	mm	20×1250×710			
熱交換器形式		クロスフィン				
エアフィルター		PPハニカム織 (ロングライフ)				
防音・断熱材		発泡ポリスチレン、発泡ポリエチレン、ウレタンフォーム				
冷媒配管サイズ 液/ガス		mm	φ6.35/φ12.7			
ドレン配管サイズ		mm	外径φ32 (PVC管 VP-25接続可)			
運転音(強/中/弱)		dB	31/28/25			
質量		kg	本体:29.5 (ヒータ含む) パネル:7.5			
機外配線	最小電線太さ	1.6mm(ヒータ配線は除く)				
	配線用遮断器	15A(ヒータ配線は除く)				
構成部品	運転調節装置(別売)	MAリモコン(自動アドレス設定可能)				
		M-NETリモコン				
	化粧パネル(別売)	塗装パネル(塗装色:マンセル 0.70Y/8.59/0.97)				
		天井材組込用パネル(天井材貴社組込)				
		自動昇降パネル(塗装色:マンセル 0.70Y/8.59/0.97)				
	昇降パネルリモコン					
その他の取付可能主要別売部品		<ul style="list-style-type: none"> ・高性能フィルタ: 比色法 65%/90% (別売の多機能ケースメント又はスパーサが必要です) ・パワー脱臭フィルタ(別売の多機能ケースメント又はスパーサが必要です) ・多機能ケースメント: 高さ110mmアップ ・スパーサ: 高さ220mmアップ ・加湿器(直付方式): 加湿能力0.4l/h (自然蒸発式、2台接続可能) ・外気取入用ダクトフランジ 				
付属品		(室内ユニット本体) 据付説明書・取扱説明書・吊り用座金・ドレンホース・冷媒配管用断熱パイプ 結束バンド・試運転コネクタ(ドレンポンプ用)・リレーボックス(電気ヒータ用) (化粧パネル) 取付説明書・パネルゲージ・結束バンド・取付ネジ				
特記事項, 標準外仕様等		<ul style="list-style-type: none"> ・多機能ケースメントを御使用の場合は、本体高さが+110mm高くなります。 ・スパーサをご使用の場合は、本体高さが+220mm高くなります。 ・別売部品組合せ可否については、別資料(WYN C0-5548)を参照下さい。 ・上記電気特性で<>値は補助電気ヒータ作動時の値です。 ・補助電気ヒータには別電源が必要です。 ・組込み補助電気ヒータ仕様: 単相200V 0.66kW 				
注意事項	1. 冷暖房能力は JIS B 8615-1 の空気条件で運転した場合の最大能力です。 2. 実際の冷暖房能力特性は内・外ユニットの組合せにより変わりますので技術資料をご覧ください。 3. 運転音は無響室でのデータです。(騒音計 A特性値) 4. パネルゲージは、化粧パネルの梱包に印刷されていますので、抜き取ってご使用下さい。 5. 本製品を長く安心してお使い頂く為には定期的な保守・点検が必要です。各部品の点検、保全周期については日本冷凍空調工業会発行のガイドラインを参考にしてください。					

パッケージエアコン 室内ユニット仕様書		形名	PLFY-P28LMDH-D		台数	
三菱電機株式会社	作成日	03-3-10	仕様書番号	WYNCO-5926	副番	A
					記号	

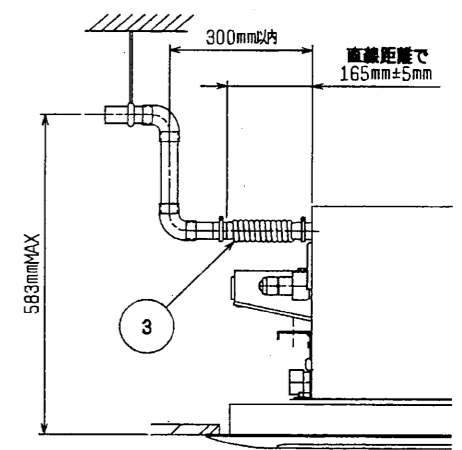


- 注1. 天井材組込タイプの化粧パネルをご使用の場合
天井材組込可能最大厚さは21mmです。
2. 吊りボルトはM10を使用してください。(現地御手配)
3. オプションの高性能フィルタ、パワー脱臭フィルタ組込時は
本体高さが110mmアップします。
4. 分ダクト接続口は両側面とも取り出し可能です。

タイプ	冷媒配管 (ガス) フレア接続	冷媒配管 (エキ) フレア接続	ドレンホース
22~45タイプ	φ12.7 (本体側23HEX, フレア側27HEX)	φ6.35 (本体側17HEX, フレア側17HEX)	VP-25<フレア接続> (付属)
56~90タイプ	φ15.88 (本体側26HEX, フレア側29HEX)	φ9.52 (本体側19HEX, フレア側22HEX)	
112タイプ	φ19.05 (本体側29HEX, フレア側36HEX)	φ9.52 (本体側19HEX, フレア側22HEX)	



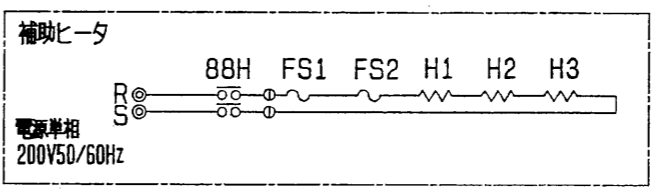
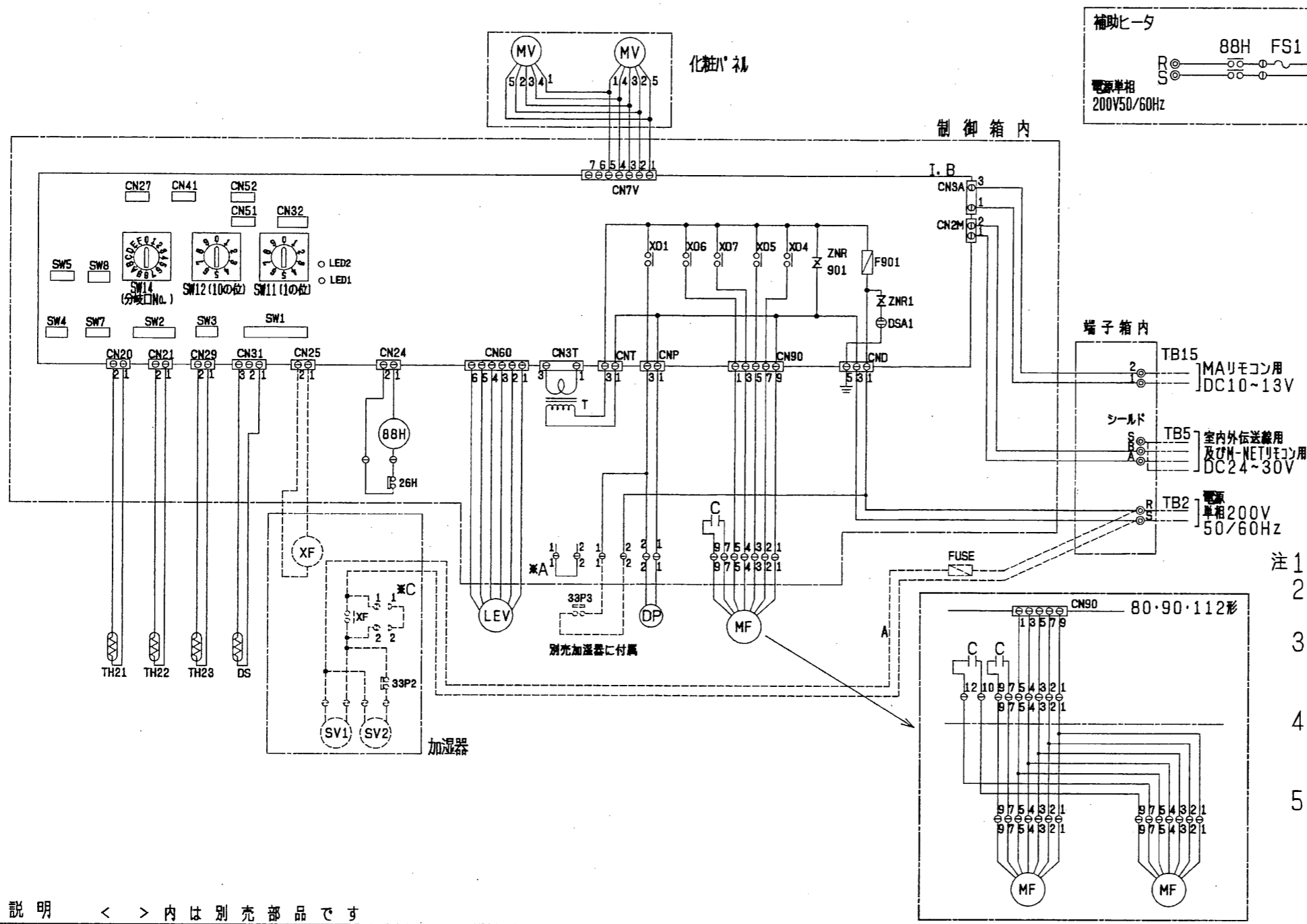
名称	補助電気ヒータ	
適用形番	22・28・36・45	56・71・80・90・112
容量	0.66kW	0.75kW
電源	単相 200V 50/60Hz	
保護装置	過昇防止サーモ (50℃ off/35℃ on) 温度ヒューズ (84℃遮断)	過昇防止サーモ (42℃ off/27℃ on) 温度ヒューズ (77℃遮断)
形式	フィン付きシースヒータ (SUS)	



機種	A	B	C	D	E	F	G	H
PLFY-P22LMDH-D								
PLFY-P28LMDH-D								
PLFY-P36LMDH-D								
PLFY-P45LMDH-D								
PLFY-P56LMDH-D								
PLFY-P71LMDH-D								
PLFY-P80LMDH-D								
PLFY-P90LMDH-D								
PLFY-P112LMDH-D								
CMP-P71LW-D (塗装A* 2本)								
CMP-P71LX-D (天井材組込A* 2本)	1250	1210	946	994	473	435	199X2=398	6
CMP-P112LW-D (塗装A* 2本)								
CMP-P112LX-D (天井材組込A* 2本)	1750	1710	1446	1494	723	754	199X4=796	10

<補助電気ヒータ組込仕様>

作成日付 ISSUED	改定日付 REVISED	TITLE
2003-03-11	2003-03-11	PLFY-P22~112LMDH-D インバータマルチエアコン フリープランシステム 天井カセット2方向吹出し室内ユニット外形図
SCALE NTS	三菱電機株式会社	REV. PAGE
	W274200	



室内基板サービス用LEDの動作説明

記号	シルク表示	正常時のLED動作
LED1	主電源	主電源(室内機200V)印加時→点灯
LED2	MAリモコン	MAリモコン給電時→点灯

- 注1. 図中破線部分は別売部品の回路を示します。
 注2. 図中二点鎖線で示しているTB2, TB5, TB15の配線は現地手配工事区分です。
 注3. 図中※A部はドレンポンプ試運転時のコネクタです。(挿入状態で電源を入れると連続運転となります。)尚、試運転後※Aのコネクタは必ず取りはずしてください。
 注4. ◎印は端子台, ⊖印はコネクタ, ⊕印は基板差し込みコネクタ及び制御箱板金に取り付けられたコネクタを示します。
 注5. 図中※C部は加湿器用電磁弁強制運転時のコネクタです。(挿入状態で電源を入れると連続運転となります。)試運転確認後にはコネクタは取りはずしてください。

記号説明 < > 内は別売部品です

記号	名称	記号	名称	記号	名称
MF	送風機用電動機	CN27	コネクタ(ダンパー)	SW12	スイッチ(アドレス設定用 10の位)
C	コンデンサ(送風機用)	CN32	コネクタ(遠方切換)	SW14	スイッチ(分岐ONo. 設定用)
I. B	室内コントロールボード	CN41	コネクタ(HA端子)	SW1	スイッチ(機能切換1)
TB2	電源端子台	CN51	コネクタ(集中管理)	SW2	スイッチ(能力設定)
TB5	伝送端子台	CN52	コネクタ(遠方表示)	SW3	スイッチ(機能切換2)
TB15	MAリモコン用端子台	<SV1, 2>	電磁弁(加湿給水用)	SW4	スイッチ(機種設定)
F901	ヒューズ<6.3A/6A>	<33P2>	フロートスイッチ(水位検知用)	SW5	スイッチ(オフクオン設定用)
<FUSE>	ヒューズ<6A>	<33P3>	フロートスイッチ(強制運転用)	SW7	スイッチ(機種切換)
ZNR1, ZNR901	バリスタ	TH21	室温検出用サーミスタ	SW8	スイッチ(機能切換3)
T	電源トランス	TH22	配管温度検出用サーミスタ(液)	X01	補助继电器(ドレンポンプ)
DP	ドレンアップメカ	TH23	配管温度検出用サーミスタ(ガス)	X04	補助继电器(弱風:標準設定)
LEV	電子式リニア膨張弁	SW11	スイッチ(アドレス設定用 1の位)	X05	補助继电器(中風:標準設定, 弱風:オプション設定)
DS	ドレンセンサー	88H	補助继电器(電気ヒータ用)	X06	補助继电器(強風:オプション設定)
<XF>	補助继电器(加湿器)	H1~H3	補助電気ヒータ	X07	補助继电器(強風:標準設定, 中風:オプション設定)
MV	ペーンモータ	FS1, FS2	温度ヒューズ		
CN25	コネクタ(加湿器)	26H	過昇防止サーモ(電気ヒータ用)		

< 補助電気ヒータ組込仕様 >

DIM	mm	作成日付 ISSUED	2003-03-11	改定日付 REVISED	2003-03-14	TITLE PLFY-P22-112LMDH-D インバータマルチエアコン フリープランシステム 天井カセット形二方向吹出し室内ユニット電気配線図
	SCALE	NTS	三菱電機株式会社		DRW. NO. W274201	
						PAGE 1/1

形名 PLFY-P・LM-E2, PLFY-P・LMD(H)-E, PLFY-P・LMD(H)-D

別売部品の可能組合せ一覧は表1のとおりです。表の横系列にて○印のついたものが組合せ可能な別売部品を示します。組合せにより下記制約事項・注意事項が生じます。ご熟読の上、別売品組合せの選定をお願いします。

1. 化粧パネル

化粧パネルは下記3タイプから選ぶことができます。

- ①塗装パネル(標準) ②天井材組込用パネル ③自動昇降用パネル

※自動昇降用パネルは付属のロングライフフィルターのメンテナンス作業を補助するもので、別売の高性能フィルター及びパワー脱臭フィルターの昇降はできません。

<制約事項>

- 1) 外気取入を行う場合は、③自動昇降用パネルは対応不可となります。

2. 共通事項

<制約事項>

- 1) 補助電気ヒータ付き機種(PLFY-P・LMDH-E, PLFY-P・LMDH-D)は受注生産品となります。またヒータ付き機種では、吹き分けプレート(7:3)を組込む事ができません。

- 2) 表1備考欄の記号の意味は下記の通り。

▲印:P140形は不可。(ヒータス、ヒータ付き共に)

■印:P112~140形は不可。(ヒータス、ヒータ付き共に)

★印:ヒータ付きP112~140形は不可。

- 3) 高性能フィルターもしくはパワー脱臭フィルターを組込む場合は、フィルターボックスとして下記のいずれかが必要です。

	P22~112形	P140形
高性能フィルター組込み	多機能ケースメント	高性能フィルターボックス
パワー脱臭フィルター組込み	(又はスパーサー)	パワー脱臭フィルターボックス

- 4) パワー脱臭フィルターには、プレフィルターとしてロングライフフィルター(各パネルに標準組込み)が必要です。

- 5) ドレアップ機構を用いず、自然排水方式を採用される場合は、スパーサーが必要です。(スパーサーは表1の各組合せに組込み可能です。)

- 6) 吹き分けプレート(7:3)と加湿器を同時に組込む際、同一吹出口側に組込むことはできません。また加湿器を2台組込んだ際、吹き分けプレートを組込むことはできません。

- 7) 加湿器組込み面に分岐外を接続することはできません。また加湿器2台組込み時の分岐外接続はできません。

- 8) (P140形の場合)吹き分けプレート(7:3)の取り付け方向に制約があります。詳細は外形図を参照ください。

<その他注意事項>

- 1) 加湿器を組込む場合は、加湿器用メンテナンス口を確保してください。
- 2) 加湿器はユニットの配管接続口から見て左側側面組込み用(左勝手)と、右側側面組込み用(右勝手)の2種類があります。設置場所やメンテナンス口の位置に応じて左勝手/右勝手のどちらかを選んでください。(表1*印部)
- 3) 加湿器は左勝手・右勝手の同時組込みにより、加湿容量をUPさせることができます。同時組込みの場合は、給水圧が0.05MPaとなるように、減圧弁(現地手配)を取付けてください。

3. 外気取入をする場合

<制約事項>

- 1) (P22~112形の場合)外気取入はユニット本体・多機能ケースメント・スパーサーのいずれかから行うことができます。ユニット本体・多機能ケースメント・スパーサー共に、外気取入口(開口49×240)に現地角ダクトを直接、接続可能です。丸ダクトの場合は別途、外気取入ダクトフランジ(別売部品、φ150)が必要です。(外気取入ダクトフランジは表1の全ての組合せに組込み可能です)
- 2) (P140形の場合)外気取入は本体取入のみとなります。外気取入口(φ150)に現地丸ダクトを直接、接続可能です。
- 3) 外気取入はユニット本体の反配管側からのみとなります。

表1

No.	別売部品					備考
	フィルター		加湿器		吹き分けプレート(7:3)	
	パワー脱臭フィルター	高性能フィルター(NBS65%/90%)	右勝手	左勝手		
1					○	
2					○	
3			○*		○	
4			○*		○	
5			○	○	○	★
6	○					
7	○				○	■
8	○		○*			
9	○		○	○		★▲
10	○				○	
11	○				○	
12	○		○*		○	
13	○		○	○	○	★▲
14	○				○	
15	○		○*		○	
16	○		○	○	○	★▲

パッケージエアコン 室内ユニット 別売部品組合せ一覧	形名	PLFY-P・LM-E2, PLFY-P・LMD(H)-E, PLFY-P・LMD(H)-D		
三菱電機株式会社	作成日	03-5-6	仕様書番号	WYNCO-5548

作成		改定	A		改定	B		改定	
検認	03-5			03-9				08-2	