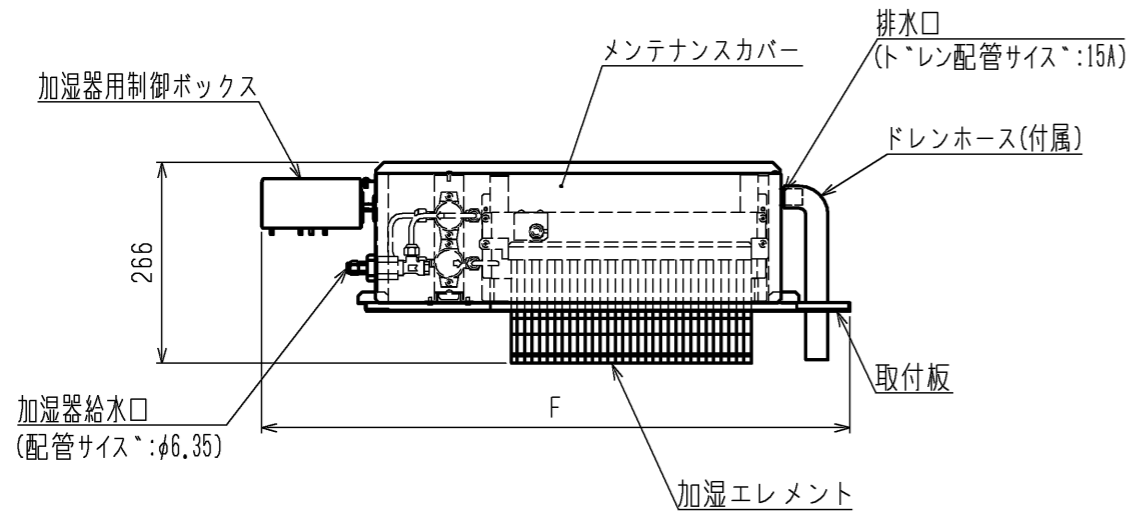
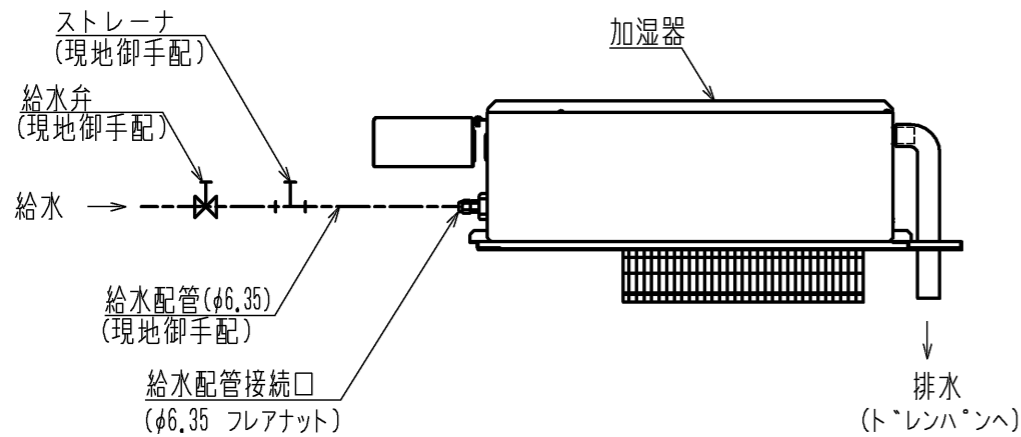


加湿器外形図



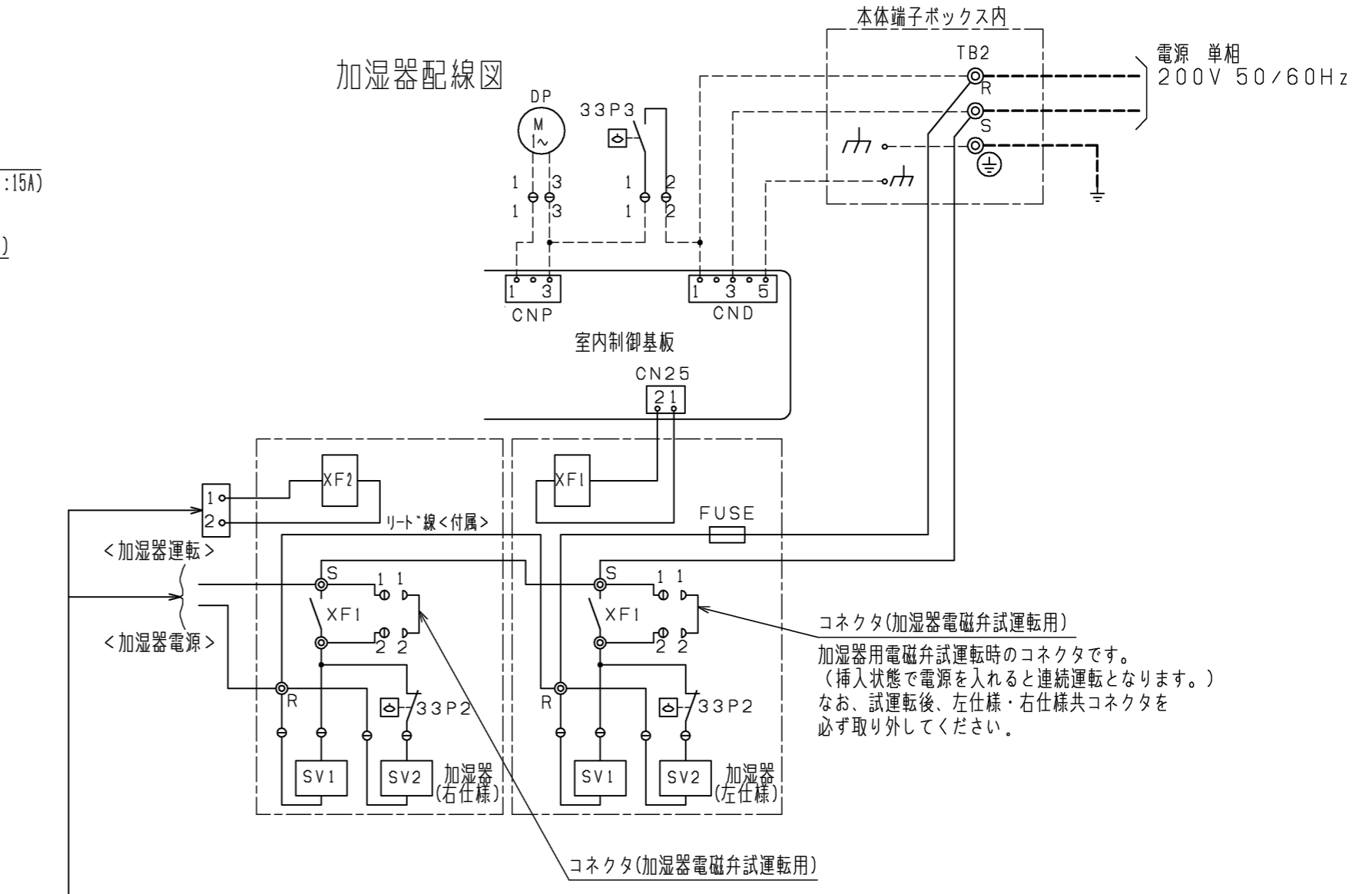
加湿器接続図



| 適用機種 | 加湿器形名 |
|------------------|------------------|
| PLFY-P22~71LMG1 | PAC-KH16HUL(左仕様) |
| PLFY-P22~71LMG3 | PAC-KH26HUR(右仕様) |
| PLFY-P80~112LMG1 | PAC-KH18HUL(左仕様) |
| PLFY-P80~112LMG3 | PAC-KH28HUR(右仕様) |

※左仕様は本図と対称になります。

加湿器配線図



右仕様加湿器の加湿器運転信号と電源線は接続せず、左仕様加湿器に付属のリード線を接続し、左仕様加湿器から供給してください。

注. --- (太破線) : 現地配線 / - - - (細破線) : 本体配線
 ⊕ : コネクタ / ⊙ : 端子台

記号説明

| 記号 | 名称 |
|----------|--------------------------|
| FUSE | ヒューズ<5A> |
| XF1, XF2 | 補助继电器 |
| SV1, SV2 | 電磁弁 (加湿給水用) |
| 33P2 | フロートスイッチ (水位検知用) |
| 33P3 | フロートスイッチ (強制運転用) <加湿器付属> |
| TB2 | 電源端子台 |
| DP | ドレンポンプ<本体> |

< 自然蒸発式加湿器組込み仕様 (両側組込) >

| | | | |
|-----------|----------------|-----------------|---|
| | 作成日付 ISSUED | 改定日付 REVISED | TITLE PLFY-P22~112LMG1 PLFY-P22~112LMG3 天井カセット形二方向吹出し室内ユニット外形図 |
| | DIM. mm | 12-05-10 | |
| SCALE NTS | 三菱電機株式会社 | | DRW.NO. W KD94T014 |
| | | | REV. A |
| | | | PAGE 2/2 |