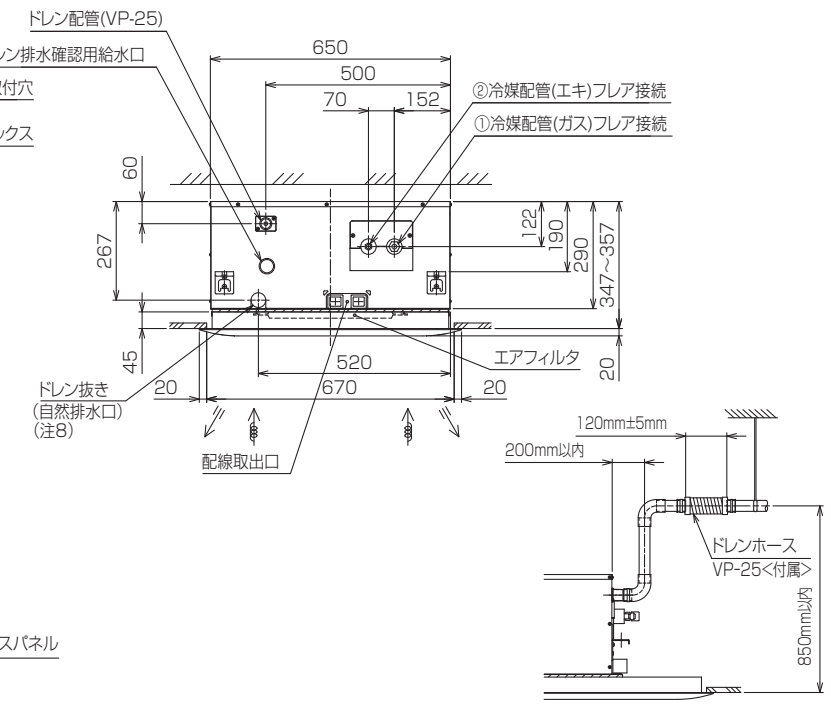
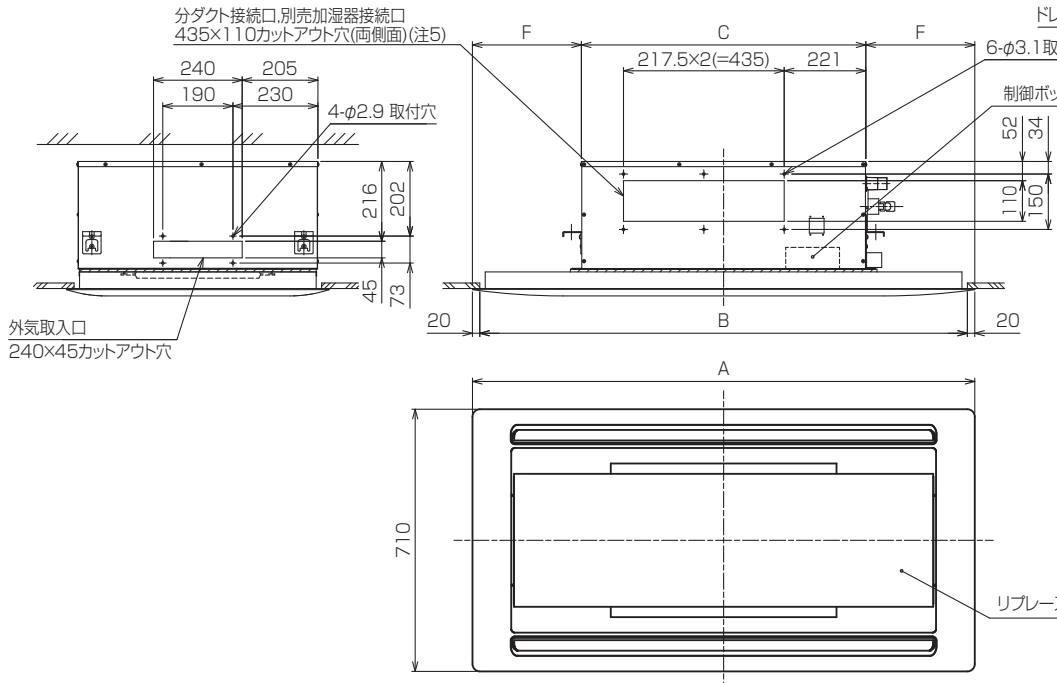


- 注1. 吊りボルトは耐震など必要に応じ、振れ止め用耐震支持部材にて補強を行ってください。
 2. 吊りボルトおよび振れ止め用耐震支持部材はM10を使用してください。(現地御手配)
 3. エアフィルタはパネルに同梱されています。
 4. オプションの高性能フィルタ、パワー脱臭フィルタ組込時は本体高さ110mmアップします。
 5. 分ダクト接続口は両側面にあります。(どちらか片方のみご使用可能です。)
 6. パネル寸法は天井開口部をカバーする大きさにしているため、実際の風の吹出しは外形図に記載の吹出し口より短くなりますのでご注意ください。
 7. ドレンポンプ内蔵です。
 8. ドレン自然排水を施工する場合はオプションの多機能ケースメント(110mmアップ)またはスペーサ(220mmアップ)をご使用ください。
 9. ドレンホースは、接着方式で室内ユニットと現地配管を固定してください。自然排水口にドレンホースを接続される場合は必ず弊社指定(サービス部品の)ホースバンドをご使用ください。指定のホースバンド以外を使用すると排水口が割れる場合があり、水漏れの原因となります。



ドレン配管接続図

<リブレースパネル組込み仕様> KL94C535

機種	パネル形名	A	B	C	D	E	F	①ガス配管径	②H配管径
PLFY-P28LMG5	PAC-KW45LWR	1360	1320	770	824	248	295	φ12.7	φ6.35
PLFY-P28LMG5	(リブレースパネル標準タイプ)								
PLFY-P36LMG5	PAC-KW45LWRL	1540	1500			338	385		
PLFY-P45LMG5	(リブレースパネル標準タイプ)								
PLFY-P56LMG5	PAC-KW71LWR	1540	1500	940	994	253	300	φ15.00	φ9.52
PLFY-P71LMG5	(リブレースパネル標準タイプ)								

単位	スケール	作成日	形名	PLFY-P28LMG5
mm	NTS	2017-05-31	インバーターマルチエアコン フリープランシステム 天井カセット形二方向吹出し室内ユニット 外形図	
三菱電機株式会社		図番	GA-PLFYP28LMG5-RP	副番
				頁
				1/1